



| | | | |
|-------|---------------------------------------------------------------------------|--------|---------------------------------------------------------------------|
| de | Gebrauchs- und Bedienungsanleitung AnleGeLeiter | it | Manuale di istruzioni Scala da appoggio |
| en | User manual Leaning ladder | lt | Valdymo ir naudojimo instrukcija Atremiamos kopėčios |
| pl | Instrukcja obsługi i użytkowania Drabina przystawna | lv | Lietošanas instrukcijas Pieslienamās kāpnes |
| hu | Használati és kezelési útmutató Több-/sokcélú létrák | mk | Упатство за работа и ракување Скала |
| ru | Руководство по использованию и эксплуатации Приставные лестницы | nl | Gebruiks- en bedieningshandleiding Aanzetladder |
| bg | Упътване за употреба и обслужване Подпираща се стълба | no | Bruks- og betjeningsanvisning Anleggstige |
| cs | Návod na použití a obsluhu Příložený žebřík | pt | Manual de instruções e de operação Escada de encosto |
| da | Generel brugsanvisning Enkeltstige | ro | Manual de utilizare și operare Scară rezemată |
| el | Οδηγίες χρήσης και χειρισμού Σκάλα απόθεσης | si | Navodila za uporabo in upravljanje Premične lestve |
| es | Instrucciones de uso y manejo Escalera de pared | sk | Návod na použitie a obsluhu Stojaty rebrík |
| et | Kasutusjuhend Püstredel | sq | Udhëzime për përdorim Shkallë për ngjitje |
| fi | Käyttöopas ja käyttöohjeet Nojatikkaat | sr/cnr | Uputstvo za upotrebu i korišćenje Prislone merdevine |
| fr | Notice d'utilisation Echelle simple | sv | Användnings- och bruksanvisning Enkelstege |
| hr/bs | Upute za upotrebu i rukovanje Prislone ljestve | tr | Kullanım ve İşletim Kılavuzu Dayama Merdiven |
| is | Notkunarleiðbeiningar Hallastigi | uk | Посібник з використання та експлуатації Приставна драбина |









www.krause-systems.com

02/24



| B.-Nr. | ca. m | | ca. m | | | | | |
|----------------|----------------|-------|-------|------|--------|----------|----------|---------|
| | | | | | | | | |
| 1103* | 1 x 4 | 2,25 | 0,25 | 1,20 | 1,10 | 150 kg | 2,4 kg | |
| | 1 x 5 | 2,45 | 0,45 | 1,45 | 1,30 | 150 kg | 3,0 kg | |
| | 1 x 6 | 2,70 | 0,70 | 1,70 | 1,55 | 150 kg | 3,6 kg | |
| | 1 x 7 | 2,95 | 0,95 | 1,95 | 1,80 | 150 kg | 4,2 kg | |
| | 1 x 8 | 3,15 | 1,15 | 2,20 | 2,00 | 150 kg | 4,8 kg | |
| | 1 x 9 | 3,40 | 1,40 | 2,45 | 2,25 | 150 kg | 5,4 kg | |
| | 1 x 10 | 3,65 | 1,65 | 2,70 | 2,50 | 150 kg | 6,0 kg | |
| | 1 x 11 | 3,85 | 1,85 | 2,95 | 2,70 | 150 kg | 7,1 kg | |
| | 1 x 12 | 4,10 | 2,10 | 3,20 | 2,95 | 150 kg | 7,7 kg | |
| | 1 x 13 | 4,35 | 2,35 | 3,45 | 3,20 | 150 kg | 8,3 kg | |
| | 1 x 14 | 4,55 | 2,55 | 3,70 | 3,40 | 150 kg | 8,9 kg | |
| | 1 x 15 | 4,80 | 2,80 | 3,95 | 3,65 | 150 kg | 9,5 kg | |
| | 1 x 16 | 5,05 | 3,05 | 4,20 | 3,90 | 150 kg | 10,1 kg | |
| | 1 x 17 | 5,25 | 3,25 | 4,45 | 4,10 | 150 kg | 10,7 kg | |
| | 1 x 18 | 5,50 | 3,50 | 4,70 | 4,35 | 150 kg | 11,3 kg | |
| | 1103-1* | 1 x 4 | 2,25 | 0,25 | 1,20 | 1,10 | 225 kg | 2,40 kg |
| | | 1 x 5 | 2,45 | 0,45 | 1,45 | 1,30 | 225 kg | 3,00 kg |
| | | 1 x 6 | 2,70 | 0,70 | 1,70 | 1,55 | 225 kg | 3,60 kg |
| 1 x 7 | | 2,95 | 0,95 | 1,95 | 1,80 | 225 kg | 4,20 kg | |
| 1 x 8 | | 3,15 | 1,15 | 2,20 | 2,00 | 225 kg | 4,80 kg | |
| 1 x 9 | | 3,40 | 1,40 | 2,45 | 2,25 | 225 kg | 5,40 kg | |
| 1 x 10 | | 3,65 | 1,65 | 2,70 | 2,50 | 225 kg | 6,00 kg | |
| 1 x 11 | | 3,85 | 1,85 | 2,95 | 2,70 | 225 kg | 7,10 kg | |
| 1 x 12 | | 4,10 | 2,10 | 3,20 | 2,95 | 225 kg | 7,70 kg | |
| 1103-2* | | 1 x 4 | 2,25 | 0,25 | 1,20 | 1,10 | 150 kg | 2,30 kg |
| | | 1 x 5 | 2,45 | 0,45 | 1,45 | 1,30 | 150 kg | 2,90 kg |
| | | 1 x 6 | 2,70 | 0,70 | 1,70 | 1,55 | 150 kg | 3,50 kg |
| | 1 x 7 | 2,95 | 0,95 | 1,95 | 1,80 | 150 kg | 4,10 kg | |
| | 1 x 8 | 3,15 | 1,15 | 2,20 | 2,00 | 150 kg | 4,70 kg | |
| | 1 x 9 | 3,40 | 1,40 | 2,45 | 2,25 | 150 kg | 5,20 kg | |
| | 1 x 10 | 3,65 | 1,65 | 2,70 | 2,50 | 150 kg | 5,80 kg | |
| | 1 x 11 | 3,85 | 1,85 | 2,95 | 2,70 | 150 kg | 6,90 kg | |
| | 1 x 12 | 4,10 | 2,10 | 3,20 | 2,95 | 150 kg | 7,50 kg | |
| | 1 x 13 | 4,35 | 2,35 | 3,45 | 3,20 | 150 kg | 8,20 kg | |
| | 1 x 14 | 4,55 | 2,55 | 3,70 | 3,40 | 150 kg | 8,60 kg | |
| | 1 x 15 | 4,80 | 2,80 | 3,95 | 3,65 | 150 kg | 9,20 kg | |
| | 1 x 16 | 50,50 | 48,50 | 4,20 | 3,90 | 150 kg | 9,80 kg | |
| | 1 x 17 | 5,25 | 3,25 | 4,45 | 4,10 | 150 kg | 10,40 kg | |
| 1 x 18 | 5,50 | 3,50 | 4,70 | 4,35 | 150 kg | 11,00 kg | | |
| 1103-3* | 1 x 4 | 2,25 | 0,25 | 1,20 | 1,10 | 225 kg | 2,40 kg | |
| | 1 x 5 | 2,45 | 0,45 | 1,45 | 1,30 | 225 kg | 3,00 kg | |
| | 1 x 6 | 2,70 | 0,70 | 1,70 | 1,55 | 225 kg | 3,60 kg | |
| | 1 x 7 | 2,95 | 0,95 | 1,95 | 1,80 | 225 kg | 4,20 kg | |
| | 1 x 8 | 3,15 | 1,15 | 2,20 | 2,00 | 225 kg | 4,80 kg | |
| | 1 x 9 | 3,40 | 1,40 | 2,45 | 2,25 | 225 kg | 5,40 kg | |
| | 1 x 10 | 3,65 | 1,65 | 2,70 | 2,50 | 225 kg | 6,00 kg | |
| | 1 x 11 | 3,85 | 1,85 | 2,95 | 2,70 | 225 kg | 7,10 kg | |
| | 1 x 12 | 4,10 | 2,10 | 3,20 | 2,95 | 225 kg | 7,70 kg | |

| B.-Nr. | ca. m | | ca. m | |  |  | | |
|---------------------|-----------------------------------------------------------------------------------|-----------------------------------------------------------------------------------|-----------------------------------------------------------------------------------|-----------------------------------------------------------------------------------|-----------------------------------------------------------------------------------|-----------------------------------------------------------------------------------|---------|--------|
| |  |  |  |  | | | | |
| 1202*/1226** | 1 x 6 | 2,70 | 0,70 | 1,70 | 1,60 | 150 kg | 2,4 kg | |
| | 1 x 7 | 2,95 | 0,95 | 1,95 | 1,85 | 150 kg | 2,8 kg | |
| | 1 x 8 | 3,20 | 1,20 | 2,25 | 2,10 | 150 kg | 3,2 kg | |
| | 1 x 9 | 3,45 | 1,45 | 2,50 | 2,40 | 150 kg | 3,6 kg | |
| | 1 x 10 | 3,75 | 1,75 | 2,80 | 2,65 | 150 kg | 4,0 kg | |
| | 1 x 11 | 4,00 | 2,00 | 3,10 | 2,90 | 150 kg | 4,4 kg | |
| | 1 x 12 | 4,25 | 2,25 | 3,40 | 3,15 | 150 kg | 5,3 kg | |
| | 1 x 13 | 4,50 | 2,50 | 3,65 | 3,45 | 150 kg | 5,6 kg | |
| | 1 x 14 | 4,75 | 2,75 | 3,90 | 3,70 | 150 kg | 5,9 kg | |
| | 1 x 15 | 5,00 | 3,00 | 4,20 | 4,00 | 150 kg | 6,3 kg | |
| | 1 x 16 | 5,25 | 3,25 | 4,50 | 4,25 | 150 kg | 6,6 kg | |
| | 1 x 17 | 5,50 | 3,50 | 4,75 | 4,55 | 150 kg | 6,9 kg | |
| | 1 x 18 | 5,75 | 3,75 | 5,05 | 4,85 | 150 kg | 7,3 kg | |
| | 1203* | 1 x 6 | 2,80 | 0,80 | 1,85 | 1,75 | 150 kg | 2,9 kg |
| | | 1 x 7 | 3,05 | 1,05 | 2,15 | 2,00 | 150 kg | 3,4 kg |
| | | 1 x 8 | 3,30 | 1,30 | 2,40 | 2,30 | 150 kg | 3,8 kg |
| | | 1 x 9 | 3,60 | 1,60 | 2,70 | 2,55 | 150 kg | 4,3 kg |
| | | 1 x 10 | 3,85 | 1,85 | 2,95 | 2,80 | 150 kg | 4,7 kg |
| 1 x 11 | | 4,10 | 2,10 | 3,25 | 3,05 | 150 kg | 5,7 kg | |
| 1 x 12 | | 4,35 | 2,35 | 3,55 | 3,35 | 150 kg | 6,1 kg | |
| 1 x 13 | | 4,65 | 2,65 | 3,80 | 3,60 | 150 kg | 6,5 kg | |
| 1 x 14 | | 4,90 | 2,90 | 4,10 | 3,85 | 150 kg | 7,0 kg | |
| 1 x 15 | | 5,15 | 3,15 | 4,35 | 4,15 | 150 kg | 7,4 kg | |
| 1 x 16 | | 5,40 | 3,40 | 4,65 | 4,40 | 150 kg | 7,9 kg | |
| 1 x 17 | | 5,70 | 3,70 | 4,95 | 4,65 | 150 kg | 8,4 kg | |
| 1 x 18 | | 5,95 | 3,95 | 5,20 | 4,90 | 150 kg | 8,8 kg | |
| 1 x 19 | | 6,20 | 4,20 | 5,50 | 5,20 | 150 kg | 10,2 kg | |
| 1 x 20 | | 6,45 | 4,45 | 5,75 | 5,45 | 150 kg | 10,7 kg | |
| 1 x 21 | | 6,75 | 4,75 | 6,05 | 5,70 | 150 kg | 11,2 kg | |
| 1 x 22 | | 7,00 | 5,00 | 6,35 | 5,95 | 150 kg | 11,7 kg | |
| 1 x 23 | | 7,25 | 5,25 | 6,60 | 6,25 | 150 kg | 12,2 kg | |
| 1 x 24 | 7,55 | 5,55 | 6,90 | 6,50 | 150 kg | 14,7 kg | | |
| 1204* | 1 x 6 | 2,80 | 0,80 | 1,85 | 1,75 | 150 kg | 3,2 kg | |
| | 1 x 7 | 3,05 | 1,05 | 2,15 | 2,00 | 150 kg | 3,7 kg | |
| | 1 x 8 | 3,30 | 1,30 | 2,40 | 2,30 | 150 kg | 4,1 kg | |
| | 1 x 9 | 3,60 | 1,60 | 2,70 | 2,55 | 150 kg | 4,7 kg | |
| | 1 x 10 | 3,85 | 1,85 | 2,95 | 2,80 | 150 kg | 5,1 kg | |
| | 1 x 11 | 4,10 | 2,10 | 3,25 | 3,05 | 150 kg | 6,1 kg | |
| | 1 x 12 | 4,35 | 2,35 | 3,55 | 3,35 | 150 kg | 6,7 kg | |
| | 1 x 13 | 4,65 | 2,65 | 3,80 | 3,60 | 150 kg | 7,1 kg | |
| | 1 x 14 | 4,90 | 2,90 | 4,10 | 3,85 | 150 kg | 7,6 kg | |
| | 1 x 15 | 5,15 | 3,15 | 4,35 | 4,15 | 150 kg | 8,1 kg | |
| | 1 x 16 | 5,40 | 3,40 | 4,65 | 4,40 | 150 kg | 8,6 kg | |
| | 1 x 17 | 5,70 | 3,70 | 4,95 | 4,65 | 150 kg | 9,1 kg | |
| | 1 x 18 | 5,95 | 3,95 | 5,20 | 4,90 | 150 kg | 9,6 kg | |
| | 1 x 19 | 6,20 | 4,20 | 5,50 | 5,20 | 150 kg | 11,1 kg | |
| | 1 x 20 | 6,45 | 4,45 | 5,75 | 5,45 | 150 kg | 11,6 kg | |
| | 1 x 21 | 6,75 | 4,75 | 6,05 | 5,70 | 150 kg | 12,1 kg | |
| | 1 x 22 | 7,00 | 5,00 | 6,35 | 5,95 | 150 kg | 12,7 kg | |
| | 1 x 23 | 7,25 | 5,25 | 6,60 | 6,25 | 150 kg | 13,2 kg | |
| 1 x 24 | 7,55 | 5,55 | 6,90 | 6,50 | 150 kg | 15,7 kg | | |

| B.-Nr. | | ca. m | | ca. m | | | | |
|--------|--------|--------|------|-------|------|--------|---------|--------|
| | | | | | | | | |
| 1314* | 1 x 6 | 2,80 | 0,80 | 1,95 | 1,85 | 150 kg | 4,9 kg | |
| | 1 x 7 | 3,10 | 1,10 | 2,20 | 2,15 | 150 kg | 5,4 kg | |
| | 1 x 8 | 3,35 | 1,35 | 2,50 | 2,40 | 150 kg | 5,9 kg | |
| | 1 x 9 | 3,60 | 1,60 | 2,75 | 2,70 | 150 kg | 6,4 kg | |
| | 1 x 10 | 3,90 | 1,90 | 3,05 | 2,95 | 150 kg | 6,9 kg | |
| | 1 x 11 | 4,15 | 2,15 | 3,35 | 3,20 | 150 kg | 7,4 kg | |
| | 1 x 12 | 4,45 | 2,45 | 3,60 | 3,50 | 150 kg | 7,9 kg | |
| | 1 x 13 | 4,70 | 2,70 | 3,90 | 3,75 | 150 kg | 8,4 kg | |
| | 1 x 14 | 5,00 | 3,00 | 4,15 | 4,05 | 150 kg | 9,9 kg | |
| | 1 x 15 | 5,25 | 3,25 | 4,45 | 4,30 | 150 kg | 10,4 kg | |
| | 1 x 16 | 5,50 | 3,50 | 4,75 | 4,55 | 150 kg | 10,9 kg | |
| | 1315* | 1 x 6 | 2,80 | 0,80 | 1,95 | 1,85 | 150 kg | 5,0 kg |
| | | 1 x 7 | 3,10 | 1,10 | 2,20 | 2,15 | 150 kg | 5,5 kg |
| | | 1 x 8 | 3,35 | 1,35 | 2,50 | 2,40 | 150 kg | 6,0 kg |
| | | 1 x 9 | 3,60 | 1,60 | 2,75 | 2,70 | 150 kg | 6,5 kg |
| | | 1 x 10 | 3,90 | 1,90 | 3,05 | 2,95 | 150 kg | 7,0 kg |
| 1 x 11 | | 4,15 | 2,15 | 3,35 | 3,20 | 150 kg | 7,5 kg | |
| 1 x 12 | | 4,45 | 2,45 | 3,60 | 3,50 | 150 kg | 8,0 kg | |
| 1 x 13 | | 4,70 | 2,70 | 3,90 | 3,75 | 150 kg | 8,5 kg | |
| 1 x 14 | | 5,00 | 3,00 | 4,15 | 4,05 | 150 kg | 10,0 kg | |
| 1 x 15 | | 5,25 | 3,25 | 4,45 | 4,30 | 150 kg | 10,5 kg | |
| 1 x 16 | | 5,50 | 3,50 | 4,75 | 4,55 | 150 kg | 11,0 kg | |

B.-Nr.:

Art.No. 127037

STABILO Anlegeleiter 1x9 Spr.
 STABILO Leaning ladder 1x9 rg.
 STABILO támasztólétra 1x9 Fokos
 STABILO Drabina przystawna 9 szczebli
 STABILO Лест. прист, 1x9 пер.

4 009199 127037

B.-Nr. 1204

4,700 kg
 H: ca. 1,60 m
 L: ca. 2,70 m

KRAUSE-Werk GmbH & Co. KG
 Am Kreuzweg 3
 36304 ALSFELD
 www.krause-systems.de
 info@krause-systems.de
 Certificate holder
 KRAUSE-Werk GmbH & Co. KG

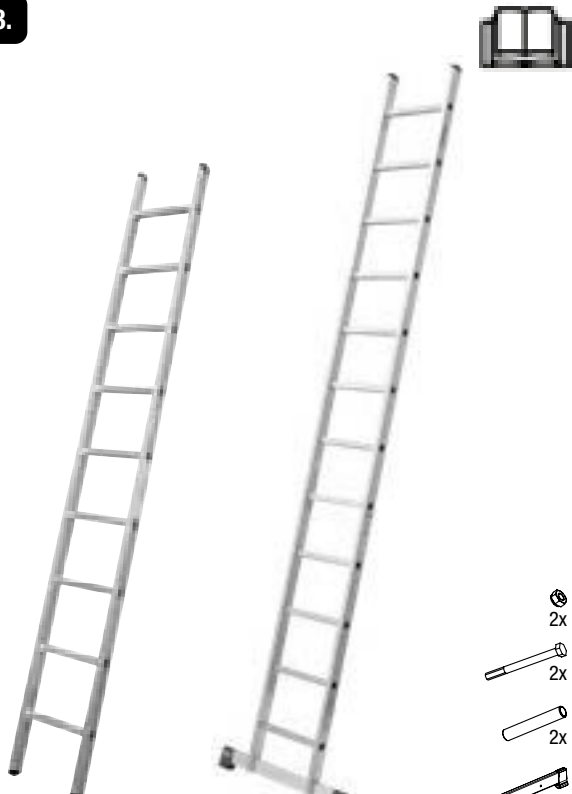
*** =**

| | |
|--------------|--------------------|
| | |
| professional | + domestic/private |




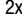

**** =**

| | |
|--|------------------|
| | |
| | domestic/private |

3.



Two ladders are shown: a standard extension ladder on the left and a telescopic ladder on the right. A small inset shows a detail of the telescopic joint.

-  2x
-  2x
-  2x
-  2x
-  1x

4.

1.

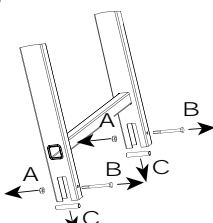


Diagram 1 shows the telescopic ladder with pins A and B inserted into the top rails, and pin C inserted into the bottom rail.

2.

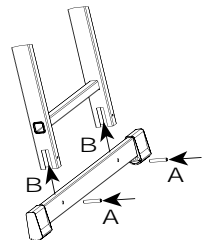
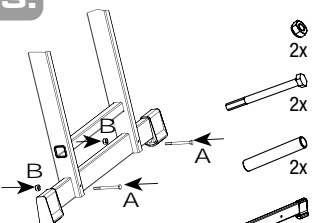



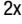



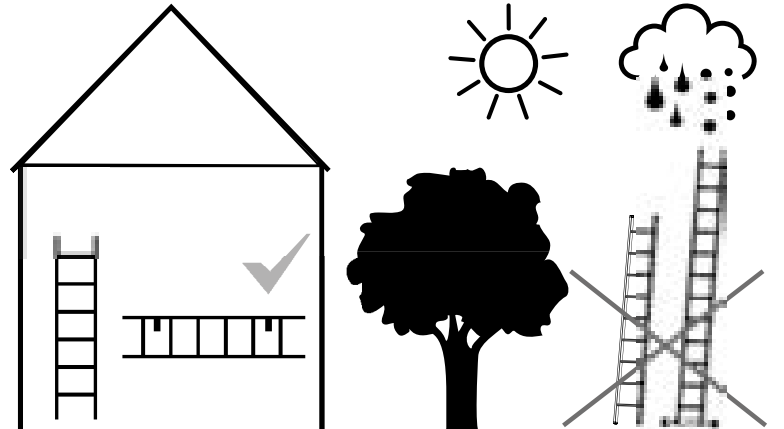
Diagram 2 shows the telescopic ladder with pins A and B inserted into the side rails.

3.



-  2x
-  2x
-  2x
-  2x
-  1x

8.



The diagram illustrates safe ladder use. On the left, a ladder is shown inside a house with a checkmark, indicating it is safe. In the center, a tree is shown. On the right, a ladder is shown leaning against a tree with a large 'X' over it, indicating it is unsafe. Above the tree, a sun icon and a rain cloud icon with raindrops are shown, representing weather conditions.

de Einleitung: Diese Gebrauchs- und Bedienungsanleitung beschreibt die sichere Verwendung der Anlegeleiter. Bitte lesen Sie vor Gebrauch diese Gebrauchs- und Bedienungsanleitung aus Gründen der Sicherheit gut durch und bewahren sie für künftiges Nachlesen auf. Bei Weitergabe der Leiter ist die Gebrauchs- und Bedienungsanleitung mitzugeben.

1. Bestimmungsgemäßer Gebrauch: Diese Leiter ist ein mobiles Arbeitsmittel, das an unterschiedlichen Orten eingesetzt werden kann. Mit dieser Leiter können Arbeiten geringen Umfangs in Höhen durchgeführt werden, bei denen die Verwendung anderer Arbeitsmittel nicht verhältnismäßig ist (siehe Betriebsmittelsicherheitsverordnung). Diese Leiter darf nur, wie in dieser Gebrauchs- und Bedienungsanleitung beschrieben, verwendet werden. Jede andere Verwendung gilt als nicht bestimmungsgemäß. Für Schäden, die durch nicht bestimmungsgemäßen Gebrauch entstanden sind, wird keine Haftung übernommen. Diese Art von Leitern sollten vorzugsweise im Innenbereich verwendet werden. Veränderungen an der Leiter, die nicht vom Hersteller autorisiert sind, führen zum Erlöschen der Garantie und Gewährleistung.

2. Technische Informationen: Darstellung der Anlegeleiter und Auflistung der Leiterbestandteile. Die für den jeweiligen Leitertyp maßgeblichen Technischen Informationen sind auf dem Produkt angebracht. In der Tabelle finden Sie weitere Informationen.

3. Lieferumfang: Liste aller mitgelieferten Einzelteile (Beispiel): Anlegeleiter (komplett) + Gebrauchs- und Bedienungsanleitung + Traverse optional + Handlauf optional (ohne Abb. - separate Aufbauanleitung beachten)

4. Anleitung für den Zusammenbau: Entsprechend Leitertyp und Lieferzustand muss die Leiter vor dem Einsatz gegebenenfalls noch vollständig montiert werden. Einige Anlegeleitern sind mit einer Traverse ausgestattet, die vor Gebrauch montiert werden muss. Einige Anlegeleitern sind mit Handläufen ausgestattet, die vor Gebrauch montiert werden müssen. Dazu bitte die separate Aufbauanleitung beachten.

5. Allgemeine Sicherheitshinweise: Erstickungsgefahr durch Verpackung. Bei der Benutzung dieser Leiter besteht grundsätzlich die Gefahr des Ab- bzw. Umstürzens. Dadurch können Personen verletzt und Gegenstände beschädigt werden. Leitern und Verpackungsmaterial sind kein Kinderspielzeug.

Alle Arbeiten mit und auf der Leiter sind so durchzuführen, dass diese Gefahren so gering wie möglich gehalten werden. Die Leiter ist nur für leichte Arbeiten von kurzer Dauer zu verwenden. Nicht zu lange ohne regelmäßige Unterbrechung auf der Leiter arbeiten. Müdigkeit gefährdet einen sicheren Gebrauch. Die Leiter muss für den jeweiligen Einsatz geeignet sein, und darf nur in vorgeschriebener Aufstellposition verwendet werden. Nur vorgesehene Trittflächen benutzen. Die Leiter bzw. Teile der Leiter dürfen nicht verändert werden. Auf sicheren Halt beim Arbeiten sowie beim Auf- und Abstieg ist zu achten. Die nationalen gültigen Bestimmungen und Vorschriften sind insbesondere bei professionellem Einsatz unbedingt zu beachten. Nur vom Hersteller zugelassenes Zubehör verwenden.

6. Aufbau/Bedienung: Beim Aufbau und bei der Bedienung der Leiter sind die auf dem Produkt und in der Gebrauchs- und Bedienungsanleitung angegebenen Hinweise zwingend zu beachten.

Hinweise zur Ausführung der Anlegeleiter: Diese Anlegeleiter muss zur Benutzung an einer festen Fläche angelegt werden.

Hinweise zur Handhabung der Anlegeleiter: Sicheres Aufstellen und Positionierung der Anlegeleiter. Traverse montieren (wenn vorhanden)

6.1 Allgemeine Sicherheitshinweise | 6.2. Verwendung als Anlegeleiter



7. Wartung/Instandhaltung: Die Pflege und Wartung der Leiter soll deren Funktionstüchtigkeit sicherstellen. Die Leiter muss regelmäßig auf Beschädigungen überprüft werden. Die Funktion beweglicher Teile muss gewährleistet sein. Bewegliche Teile müssen regelmäßig geölt werden. Reparaturen an der Leiter müssen von einer sachkundigen Person und in Übereinstimmung mit den Anweisungen des Herstellers erfolgen. Die Reinigung der Leiter, insbesondere aller beweglichen Teile, sollte bei sichtbarer Verschmutzung sofort nach dem Gebrauch erfolgen. Nur handelsübliche, wasserlösliche Reinigungsmittel benutzen. Keine aggressiven, scheuernden Mittel verwenden. Bei gewerblichem Einsatz der Leiter ist eine regelmäßige, wiederkehrende Überprüfung auf ordnungsgemäßen Zustand

durch eine befähigte Person erforderlich (Sicht- und Funktionsprüfung). Hierzu sind Art, Umfang und Fristen der erforderlichen Prüfungen festzulegen. Die Zeitabstände für die Prüfung richten sich nach den Betriebsverhältnissen, insbesondere nach der Nutzungshäufigkeit, der Beanspruchung bei der Benutzung sowie der Häufigkeit und Schwere festgestellter Mängel bei vorangegangenen Prüfungen. Der Unternehmer hat ebenso dafür zu sorgen, dass schadhafte Leitern der Benutzung entzogen und so aufbewahrt werden, dass eine Weiterbenutzung bis zur sachgerechten Instandsetzung bzw. Entsorgung nicht möglich ist.

| Leiterelement(e): | Prüfpunkte: | ja/nein |
|-------------------------------------------------------------------|-----------------------------------------------------------------------------------------------------------------------------------------------------------------------------------------------------------------------------------------------------------------------------------------------------------------------------------------------------------------------------------------|---------------------------------------------------|
| 1. Allgemeine Prüfpunkte | Alle Befestigungen (Nieten, Schrauben, Bolzen etc.) müssen vollständig vorhanden sein. Sind Befestigungen evtl. locker oder korrodiert? Sind Verunreinigungen (z.B. Schmutz, Schlamm, Lack, Öl oder Fett) an der Leiter vorhanden? | <input type="checkbox"/> <input type="checkbox"/> |
| 2. Leiterholm/ Leitersprossen bzw. Leiterstufen/ Sicherheitsbügel | Alle Leitersprossen(stufen) müssen vollzählig vorhanden sein. Sind Leiterholme, Leiterstufen bzw. Sicherheitsbügel evtl. verbogen, verdreht, verbeult, rissig oder korrodiert? Sind Leitersprossen bzw. Leiterstufen evtl. abgenutzt, lose, korrodiert oder beschädigt? Ist die Plattform (wenn vorhanden) oder sind Teile/Befestigungen dieser beschädigt oder korrodiert oder fehlen? | <input type="checkbox"/> <input type="checkbox"/> |
| 3. Verbindungselemente, Leiterführung, Beschläge | Leiterführungen, Arretierungen und Sicherheitseinrichtungen auf Funktionalität und Festigkeit, sowie auf Beschädigungen und Korrosion prüfen. Sind Arretierungen, Sicherheitseinrichtungen oder Eckversteifungen evtl. beschädigt, locker oder korrodiert oder fehlen diese ganz? | <input type="checkbox"/> <input type="checkbox"/> |
| 4. Füße, Quertraverse | Füße, Quertraverse, auf Funktionalität und Festigkeit, sowie auf Beschädigungen und Korrosion prüfen. Füße/Endkappen müssen vorhanden sein. Sind Leiterfüße locker, verschlissen oder korrodiert? | <input type="checkbox"/> <input type="checkbox"/> |
| 5. Leiterkennzeichnungen/ Gebrauchs- und Bedienungsanleitung | Sind alle Leiterkennzeichnungen sowie die Gebrauchs- und Bedienungsanleitung vorhanden und gut lesbar? | <input type="checkbox"/> <input type="checkbox"/> |
| ERGEBNIS | Die Leiter ist in Ordnung kann weiter verwendet werden. | <input type="checkbox"/> <input type="checkbox"/> |
| | Die Leiter darf erst nach einer Reparatur weiter verwendet werden. | <input type="checkbox"/> <input type="checkbox"/> |
| | Die Leiter ist defekt und muss entsorgt werden. | <input type="checkbox"/> <input type="checkbox"/> |

8. Lagerung: Um jegliche Beschädigungen zu vermeiden ist die Leiter beim Transport (z.B. auf Dachträgern oder im Auto) sicher zu befestigen. Die Lagerung der Leiter sollte in einer trockenen Umgebung senkrecht stehend, flach liegend oder mittels geeigneter Wandhalterung an der Wand hängend erfolgen. Jegliche Beschädigungen müssen ausgeschlossen werden und alle Teile vor Witterungsverhältnissen geschützt sein. Die Leiter ist so zu lagern, dass sie vor spielenden Kindern geschützt ist und keine Personen behindert werden (evtl. Stolpergefahr). Weiterhin ist so zu lagern, dass sie nicht ohne Weiteres für kriminelle Zwecke entwendet/genutzt werden kann.

9. Verpackung/Entsorgung: Die Verpackung ist entsprechend den geltenden Bestimmungen und Gesetzen zu entsorgen. Nach Ende der Gebrauchsfähigkeit muss die Leiter entsprechend den geltenden Vorschriften entsorgt werden. Aluminium ist ein hochwertiges Material und sollte dem Recyclingprozess zugeführt werden. Detaillierte Auskünfte hierzu erteilt Ihre zuständige Kommune.

10. Gebrauchsdauer: Bei bestimmungsgemäßem Gebrauch und regelmäßiger Wartung ist die Leiter ein langfristig verwendbares Arbeitsmittel.

11. Herstellerangaben: KRAUSE-Werk GmbH & Co. KG • Am Kreuzweg 3 • D-36304 Alsfeld
Tel.: +49 (0) 66 31 / 7 95-0 • E-Mail: info@krause-systems.de

www.krause-systems.com • Ausgabedatum: 01.08.2024

en Introduction: This user and operating guide describes how to safely use this leaning ladder. Please read it carefully before using the ladder and keep it safe for future reference. Always include this User Manual when handing the ladder over to a new owner.

1. Intended use: This ladder is a mobile piece of equipment that can be used in different locations. It is designed for performing small-scale jobs at heights that would make the use of other types of equipment inappropriate (see the German Ordinance on Industrial Safety and Health). This ladder must only be used as described in this User Manual. All other uses are regarded as inappropriate use. We do not accept any liability for damage arising from the inappropriate use of the ladder. This type of ladder is primarily designed for indoor use. Any changes made to the ladder without the manufacturer's authorisation will void the warranty.

2. Technical information: Description of the leaning ladder and component list. The technical information specific to this ladder is affixed to the ladder itself. Please refer to the table for more information.

3. Scope of delivery: List of all of the components that are supplied with the ladder (example): Leaning ladder (complete ladder) + User Manual + Optional Stabiliser + Optional Handrail (not shown – take note of separate assembly guide)

4. Assembly instructions: Depending on the ladder type and delivery condition, the ladder may yet have to be fully assembled before use. Some leaning ladders come with a stabiliser that has to be fitted before use. Some leaning ladders come with handrails that have to be fitted before use. Please refer to the separate assembly instructions for stabilisers and handrails.

5. General safety information: The packaging can pose a suffocation hazard. Use of this ladder is always associated with a risk of falling off the ladder and of the ladder tipping over. This can result in injury to persons and damage to objects. Ladders and packaging materials are not toys. All of the work performed with and on the ladder must be performed in such a way as to minimise these risks as much as possible. This ladder is only designed for light work and short periods of use. Do not work on the ladder for too long without taking regular breaks. Fatigue is a hazard and can impact on the safe use of the ladder. The ladder must be suitable for its relevant use and must only be used in the specified position. Only use the steps provided. The ladder and ladder components must not be modified. Always make sure to have a safe handhold and foothold when working on and climbing the ladder. Always observe the national rules and regulations, in particular if using this ladder for professional work. Only use manufacturer-approved accessories.

6. Assembly/Use: Always observe the instructions provided in the user and operating guide and on the ladder itself when assembling and using the ladder.

Information on the leaning ladder's design: This leaning ladder has to be leant against a solid surface in order to be used.

Information on using the leaning ladder: Setting up and positioning the leaning ladder safely. Fitting the stabiliser (if supplied).

6.1 General safety information



6.2. Using the ladder as a leaning ladder



7. Maintenance/Service: The maintenance and servicing work performed on the ladder is intended to make sure that the ladder is working properly. The ladder must be regularly checked for damage. Make sure all of the ladder's moving parts are in proper working order. All moving parts must be regularly lubricated. Any repairs to the ladder must be performed by a qualified person and in correspondence with the manufacturer's instructions. Always clean the ladder and the moving parts in particular immediately after use if the ladder becomes dirty. Only use conventional, water-soluble cleaning agents. Do not use aggressive or abrasive cleaning agents. If the ladder is being used commercially, it must be regularly inspected by an authorised person to make sure that it is in proper working order (visual inspection and performance test). In this case, it is essential to draw up an inspection schedule that defines the type, scope and intervals at which the requisite inspections are performed. The intervals between these inspections have to be determined in accordance with the relevant operating conditions, in particular the relevant frequency of use, loads applied to the ladder during use and the frequency and severity of any defects identified during previous inspections. The owner is also responsible for removing defective ladders from use and storing them in such a way as to prevent their use until they have been properly repaired or disposed of.

| Ladder component(s): | Inspection point: | yes/no |
|------------------------------------------|------------------------------------------------------------------------------------------------------------------------------------------------------------------------------------------------------------------------------------------------------------------------------------------------------|--------------------------|
| 1. General inspection points | All connecting elements (rivets, screws, bolts etc.) have to be in place. Are any of the connecting elements loose or corroded? Is there any dirt (e.g. soil, mud, paint, oil or grease) on the ladder? | <input type="checkbox"/> |
| 2. Side rails/rungs or steps/safety rail | None of the rungs/steps must be missing. Are the side rails, rungs or safety rails bent, twisted, dented, cracked or corroded? Are the rungs or steps worn, loose, corroded or damaged? Is the platform (if available) or are any of the platform components/fastening elements corroded or missing? | <input type="checkbox"/> |
| 3. Connecting elements, guides, fittings | Check ladder guides, locking devices and safety equipment for proper function, tightness, damage and corrosion. Are the locking devices or safety equipment damaged, loose or corroded or completely missing? | <input type="checkbox"/> |
| 4. Feet Stabilizer | Check feet and stabiliser brace for proper function, tightness, damage and corrosion. None of the ladder feet/end caps must be missing. Are the ladder feet loose, worn or corroded? | <input type="checkbox"/> |
| 5. Ladder labels/ User manual | Are all of the ladder labels and the user and operating guide available and easily legible? | <input type="checkbox"/> |
| RESULT | The ladder is in good working order and is fit for use. | <input type="checkbox"/> |
| | The ladder must only be used after having been repaired. | <input type="checkbox"/> |
| | The ladder is broken and must be disposed of. | <input type="checkbox"/> |

8. Storage: Securely fasten and tie down ladders when transporting them (e.g. on roof racks or in cars) to avoid any damage. The ladder should be stored in a dry environment either standing upright, flat on the ground or hung on a wall with a suitable wall holder. It must be stored in such a way as to prevent it from becoming damaged and all of its components must be protected from the weather. The ladder must be stored in such a way as to be protected from children and such that it does not represent a hazard (e.g. tripping hazard). It must furthermore be stored in such a way that it cannot be used/removed for unlawful purposes.

9. Packaging/Disposal: The packaging must be disposed of in correspondence with the relevant regulations and laws. When having reached the end of its service life, the ladder must be disposed of in compliance with the relevant regulation. Aluminium is a high quality material and should be recycled. Please refer to your local authority for more information on recycling.

10. Service life: This ladder is a high quality product and designed to have a long service life if if used as intended and regularly serviced.

11. Manufacturer: KRAUSE-Werk GmbH & Co. KG • Am Kreuzweg 3 • D-36304 Alsfeld

Tel.: +49 (0) 66 31 / 7 95-0 • E-Mail: info@krause-systems.de

www.krause-systems.com • Issue date: 01/08/2024

pl Wstęp: Niniejsza instrukcja obsługi opisuje bezpieczny sposób używania drabiny przystawnej. Proszę przeczytać ze względów bezpieczeństwa przed użyciem starannie instrukcję obsługi i przechowywać ją dla przyszłego użytku. W przypadku przekazania drabiny innym osobom należy przekazać także instrukcję obsługi.

1. Zastosowanie zgodne z przeznaczeniem: Niniejsza drabina stanowi mobilny środek do pracy, który może być używany w różnych miejscach. Za pomocą tej drabiny można wykonywać łatwiejsze prace na wysokości, przy których zastosowanie innych środków pracy nie jest współmierne (patrz rozporządzenie dotyczące bezpieczeństwa środków pracy). Drabina ta może być używana tylko w sposób opisany w niniejszej instrukcji obsługi. Każdy inny sposób użycia jest uważany za niezgodny z przeznaczeniem. Za szkody, wynikające z zastosowanie niezgodnego z przeznaczeniem nie ponosimy odpowiedzialności. Drabiny tego rodzaju należy używać raczej wewnątrz pomieszczeń. Modifikacje drabiny, nie autoryzowane przez producenta, pociągają za sobą wygaśnięcie gwarancji.

2. Informacje techniczne: Ilustracja drabiny przystawnej i lista komponentów drabiny. Informacje techniczne, istotne dla danego typu drabiny są umieszczone na produkcie. W tabeli są umieszczone dodatkowe informacje.

3. Zakres dostawy: Lista wszystkich dostarczonych komponentów (przykład): Drabina przystawna (kompletna) + instrukcja obsługi + stabilizator opcjonalny + poręcz opcjonalna (bez ilustracji – zwrócić uwagę na odrębną instrukcję montażu)

4. Instrukcja montażu: W zależności od typu drabiny i jej stanu przy dostawie drabina musi ewentualnie jeszcze zostać zmontowana przed użyciem. Niektóre drabiny przystawne są wyposażone w poręcz, która musi zostać zamontowana przed użyciem. Niektóre drabiny przystawne są wyposażone w poręcz, która musi zostać zamontowana przed użyciem. W tym celu zwrócić uwagę na odrębną instrukcję montażu.

5. Ogólne informacje o bezpieczeństwie: Niebezpieczeństwo uduszenia wskutek opakowania. Podczas używania tej drabiny istnieje generalnie niebezpieczeństwo upadku lub przewrócenia. Przez to może dojść do skaleczenia osób lub uszkodzenia przedmiotów. Drabiny i opakowanie nie stanowią przedmiotów do zabawy. Wszystkie prace z drabiną i na drabinie należy wykonać tak, aby panujące zagrożenia były możliwie niskie. Drabinę można używać tylko do lekkich prac, do wykonania w krótkim czasie. Nie pracować zbyt długo bez przerwy na drabinie. Zmęczenie stanowi zagrożenie dla bezpiecznego użytku. Drabina musi się nadawać dla danego zastosowania i może być użyta tylko w przepisowej pozycji ustawienia. Używać tylko przewidzianych w tym celu powierzchni do wchodzenia. Drabina lub jej elementy nie mogą być modyfikowane. Uważać na bezpieczną pozycję podczas pracy oraz przy wchodzeniu i schodzeniu. Obowiązujące w kraju przepisy i postanowienia należy przestrzegać w szczególności przy profesjonalnym użyciu drabiny. Używać tylko osprzętu dopuszczonego przez producenta.

6. Montaż/obsługa: Podczas montażu i użytkowania drabiny należy koniecznie przestrzegać informacji umieszczonych na produkcie oraz w niniejszej instrukcji obsługi.

Informacje dotyczące konstrukcji drabiny przystawnej: Ta drabina przystawna w celu użytkowania musi być przystawiona do stabilnej powierzchni.

Informacje dotyczące używania drabiny przystawnej: Bezpieczne ustawienie i pozycja drabiny. Zamontować stabilizator (o ile istnieje).

6.1 Ogólne informacje o bezpieczeństwie



6.2 Zastosowanie drabiny przystawnej



7. Konserwacja/naprawy: Pielęgnacja i konserwacja drabiny zapewnia jej sprawność. Należy regularnie kontrolować drabinę pod kątem uszkodzeń. Funkcjonalność elementów ruchomych musi być zapewniona. Elementy ruchome należy regularnie smarować. Naprawy drabiny mogą być wykonywane przez fachowców i zgodnie z instrukcją producenta. Czyszczenie drabiny, w szczególności elementów ruchomych, należy przy widocznym zanieczyszczeniu wykonać natychmiast po użyciu. Stosować tylko dostępne w handlu, rozpuszczalne w wodzie środki czyszczące. Nie używać środków agresywnych i ściernych. W przypadku profesjonalnego użycia drabiny konieczne są regularne, cykliczne kontrole pod kątem sprawnego stanu drabiny, dokonywane przez fachową osobę (kontrola wizualna i funkcjonalna). W tym celu należy ustalić rodzaj, zakres i terminy koniecznych kontroli. Okresy czasowe kontroli są zależne od warunków pracy, w szczególności od częstotliwości użytku, obciążenia podczas pracy oraz częstotliwości i ciężkości stwierdzonych we wcześniejszych kontrolach braków. Przedsiębiorca musi także zadbać o to, aby uszkodzone drabiny były wycofane z użytku i przechowywane tak, aby nie było możliwe ich dalsze użytkowanie do momentu prawidłowej naprawy lub utylizacji drabiny.

| Komponenty drabiny: | Punkty kontroli: | tak | nie |
|--------------------------------------------------------------------|------------------------------------------------------------------------------------------------------------------------------------------------------------------------------------------------------------------------------------------------------------------------------------------------------------------------------------------------------------------------------|--------------------------|--------------------------|
| 1. Ogólne punkty kontroli | Wszystkie zamocowania (nity, śruby, trzpienie itd.) muszą być kompletne. Czy zamocowania są ewentualnie poluzowane lub wykazują korozję? Czy na drabinie są widoczne zanieczyszczenia (np. brud, lakier, olej lub smar)? | <input type="checkbox"/> | <input type="checkbox"/> |
| 2. Podłużnice/szczeble drabiny wzgl. Stopnie/pałak bezpieczeństwa: | Wszystkie szczeble (stopnie) drabiny muszą być w komplecie. Czy podłużnice, stopnie drabiny lub pałak bezpieczeństwa są ew. wygięte, pęknięte lub wykazują korozję? Czy szczeble lub stopnie drabiny ewentualnie są zużyte, poluzowane, skorodowane lub uszkodzone? Czy platforma (o ile jest) lub jej części/elementy mocujące są uszkodzone, korodowane lub jest ich brak? | <input type="checkbox"/> | <input type="checkbox"/> |

| | | | |
|---------------------------------------------------------|-----------------------------------------------------------------------------------------------------------------------------------------------------------------------------------------------------------------------------------------------------------------|--|--|
| 3. Elementy łączące, prowadnice, okucia | Sprawdzić prowadnice, zabezpieczenia i urządzenia bezpieczeństwa pod kątem funkcjonalności i stabilności oraz pod kątem uszkodzeń i korozji. Czy zabezpieczenia, urządzenia bezpieczeństwa lub narożniki są ew. uszkodzone, wykazują korozję lub jest ich brak? | | |
| 4. Stopki, stabilizator | Sprawdzić stopki, stabilizator pod kątem funkcjonalności, stabilności, uszkodzeń i korozji. Wszystkie stopki/nasadki na stopki muszą być zamontowane. Czy stopki są ewentualnie poluzowane, zużyte lub korodują? | | |
| 5. Oznakowania drabiny/Instrukcja obsługi i użytkowania | Czy wszystkie oznakowania drabiny oraz instrukcja obsługi są umieszczone i czytelne? | | |
| WYNIK | Drabina jest w porządku i może być dalej używana. | | |
| | Drabina może być używana dopiero po wykonaniu naprawy. | | |
| | Drabina jest uszkodzona i musi zostać usunięta. | | |

8. Magazynowanie: Aby uniknąć wszelkich uszkodzeń należy pewnie zamocować drabinę podczas transportu (np. na dachu samochodu lub w samochodzie). Przechowywanie drabiny powinno się odbyć w suchym otoczeniu, w pozycji pionowej, poziomej lub powieszony za pomocą odpowiedniego zamocowania ściennego. Należy wykluczyć wszelkie uszkodzenia i chronić wszystkie części przed oddziaływaniami atmosferycznymi. Przechowywać drabinę tak, aby była chroniona przed bawiącymi się dziećmi i nie stanowiła przeszkody dla innych osób (niebezpieczeństwo potknięcia). Ponadto należy ją przechowywać tak, aby nie mogła być wykorzystana do celów kryminalnych lub ukradziona.

9. Opakowanie/utyliczacja: Opakowanie należy utylizować według obowiązujących przepisów prawnych. Po upływie zdolności użytkowej należy utylizować drabinę zgodnie z obowiązującymi przepisami prawnymi. Aluminium stanowi wartościowy materiał i powinno być doprowadzone do recyklingu. Szczegółowych informacji na ten temat udzielają właściwe organy komunalne.

10. Czas użytkowania: W przypadku użytkowania zgodnego z przeznaczeniem i regularnej konserwacji drabina stanowi środek pracy o długim czasie użytkowania.

11. Informacje dotyczące producenta: KRAUSE-Werk GmbH & Co. KG • Am Kreuzweg 3 • D-36304 Alsfeld
Tel.: +49 (0) 66 31 / 7 95-0 • E-Mail: info@krause-systems.de

www.krause-systems.com • data wydania: 01/08/2024

hu Bevezetés: A jelen használati és kezelési útmutató leírja az állólétrák biztonságos használatát. A használati és kezelési útmutatót az eszköz használata előtt biztonsági okokból gondosan olvassa el és őrizze meg, hogy a jövőben is utánaolvashasson. A létra átadása esetén a használati és kezelési útmutatót is át kell adni.

1. Rendeltetészerű használat: Ez a létra olyan mobil munkaeszköz, amelyet különböző helyeken lehet alkalmazni. A létrával kisebb magasságban lehet olyan munkákat elvégezni, amelyeknél más munkaeszközök használata nem arányos (lásd az szerkezetek biztonságára vonatkozó rendeletet). Ezt a létrát csak úgy szabad használni, ahogy azt a jelen használati és kezelési útmutató leírja. Minden más használat nem rendeltetészerűnek számít. A nem rendeltetészerű használat által kialakult károkért nem vállalunk felelősséget. Az ilyen típusú létrákat főként beltérben lehet használni. A jóállás és a szavatosság megszűnését okozza a létra gyártó által nem engedélyezett módosítása.

2. Műszaki információk: Az állólétra bemutatása és a létra részeinek felsorolása. A mindenkorli létratípusra irányadó műszaki információk megtalálhatók a terméken. A táblázatban további információkat talál.

3. Termék tartalma: A termékkel együtt szállított, összes alkatrész listája (példa): Támasztólétrák (komplett) + használati és kezelési útmutató + opcionális kítámasztó + opcionális kapaszkodó (ábra nélkül – be kell tartani a külön felszerelési útmutatót)

4. Összeszerelési útmutató: Szükség esetén a létratípusnak és a szállítási állapotnak megfelelően még a létra teljes összeszerelését el kell végezni az alkalmazás előtt. Néhány támasztólétra kítámasztóval rendelkezik, amelyet használat előtt fel kell szerelni (mint az lent látható). Néhány támasztólétra kapaszkodóval rendelkezik, amelyet használat előtt fel kell szerelni. Kövesse ehhez a külön felszerelési útmutatót.

5. Általános biztonsági utasítások: Csomagolás okozta fulladásveszély A létra használatokor alapvetően fennáll a leesés és a felborulás veszélye. Ezáltal személyek és a tárgyak sérülhetnek meg. A létra és a csomagolóanyag nem játékszer. A létrán és a létrával végzendő munkákat úgy kell elvégezni, hogy ezek a veszélyek a lehető legkisebb mértékűek legyenek. A létrát csak rövid ideig tartó, könnyű munkához lehet használni. Nem túl hosszú ideig, rendszeres megszokás nélkül szabad dolgozni a létrán. A fáradtság veszélyezteti a biztonságos használatot. A létrának megfelelőnek kell lennie a mindenkori alkalmazáshoz, és csak az előírt felállítási helyzetben szabad használni. Csak az előírt fellépő felületeket szabad használni. A létrát, ill. a létra részeit tilos módosítani. Ügyelni kell a biztonságos testtartásra a munka, valamint a létrára feljárás vagy létráról történő lejárás során. Az érvényes nemzeti rendelkezéseket és előírásokat főként szakmai alkalmazás során feltétlenül be kell tartani. Csak a gyártó által engedélyezett tartozékokat szabad használni.

6. Összeszerelés/kezelés: A létra összeszerelése és kezelése során a terméken és a használati és kezelési útmutatóban feltüntetett utasításokat kötelező betartani.

Az állólétrák kivételére vonatkozó tudnivalók: Ezeket a támasztólétrákat a használatához szilárd talajra kell helyezni.

Az állólétrák kezelésére vonatkozó tudnivalók: A támasztólétrák biztonságos felállítása és elhelyezése. Kitémasztó felszerelése (ha van).

6.1 Általános biztonsági utasítások | 6.2. Alkalmazás támasztólétraként



7. Karbantartás/üzemfenntartás: A létra gondozása és karbantartása biztosítja működőképességét. A létra épségét rendszeresen felül kell vizsgálni. A mozgó alkatrészek működését szavatolni kell. A mozgó alkatrészeket rendszeresen olajozni kell. A létra javítását szakértő személynek kell elvégeznie a gyártó utasításaival megegyező módon. Látható szennyeződés esetén a használatot követően azonnal el kell végezni a létra, főként az összes mozgó alkatrész tisztítását. Csak a kereskedelemben kapható, vízben oldódó tisztítószerket szabad használni. Tilos agresszív súrolószerket használni. A létra ipari használata esetén egy erre jogosult személynek el kell végeznie az előírászerű állapot rendszeres, ismétlődő felülvizsgálatát (szemrevételezéssel és működésvizsgálattal). Erre vonatkozólag meg kell határozni a szükséges vizsgálatok fajtáját, mértékét és határidőit. A vizsgálatok időközéi az üzemi feltételektől függenek, főként a használati gyakoriságtól, a használati igénybevételtől, valamint az előző vizsgálatok során megállapított hiányosságok gyakoriságától és súlyosságától. A vállalkozónak gondoskodnia kell arról is, hogy a sérült létrát kivonja a használatból és úgy kell őriznie azt, hogy a további használat ne legyen lehetséges a szakszerű javításig, ill. hulladékéltelvezésig

| Létraelem(ek): | Ellenőrzési pontok: | igen/nem | |
|------------------------------------------------------------|-------------------------------------------------------------------------------------------------------------------------------------------------------------------------------------------------------------------------------------------------------------------------------------------------------------------------------------------------------------------------------------|--------------------------|--------------------------|
| 1. Általános ellenőrzési pontok | Az összes rögzítésnek (szegecsek, csavarok, csapok stb.) hiánytalanul meg kell lennie. A rögzítések esetleg meglazultak, korrodálódtak? Van szennyeződés (pl. piszok, sár, festék, olaj vagy zsír) a létrán? | <input type="checkbox"/> | <input type="checkbox"/> |
| 2. Létraszár/létrafok, ill. hágcsofokok/biztonsági kengyel | Valamennyi létrafoknak teljes számban meg kell lennie. Esetleg meghajlott, elcsavarodott, behorpadt, megrepedt vagy megrozsdásodott valamelyik létraszár, létrafok, ill. biztonsági kengyel? Esetleg elhasználódtak, meglazultak, korrodálódtak vagy megsérültek a létrafokok? A dobogó (amennyiben van) vagy ennek alkatrészei/rögzítései sérültek, korrodálódtak vagy hiányoznak? | <input type="checkbox"/> | <input type="checkbox"/> |
| 3. Összekötő elemek, vezetőelemek, vasalatok | Vezetőelemek, reteszélések és biztonsági eszközök működésének és szilárdságának, valamint épségének és korrodálásának ellenőrzése. Esetleg megsérültek, meglazultak vagy korrodálódtak, ill. teljesen hiányoznak a reteszélések, biztonsági szerkezetek vagy sarokmerítések? | <input type="checkbox"/> | <input type="checkbox"/> |
| 4. Talpak, kitémasztók | Talpak, kitémasztók működésének és szilárdságának, valamint épségének és korrodálásának ellenőrzése. Az összes létratalpnak/zárósapkának meg kell lennie. Meglazultak, eloptak vagy korrodálódtak a létratalpak? | <input type="checkbox"/> | <input type="checkbox"/> |
| 5. Létrajelölések/használati és kezelési útmutató | Valamennyi létrajelölés, valamint használati és kezelési útmutató megvan és jól látható? | <input type="checkbox"/> | <input type="checkbox"/> |
| EREDMÉNY | A létra rendben tovább használható. | <input type="checkbox"/> | <input type="checkbox"/> |
| | A létrát csak javítás után szabad tovább használni. | <input type="checkbox"/> | <input type="checkbox"/> |
| | A létra meghibásodott és hulladékként kell elhelyezni. | <input type="checkbox"/> | <input type="checkbox"/> |

8. Tárolás: A sérülések elkerüléséhez a létrát a szállításkor biztosan kell rögzíteni (pl. tetőcsomagtartón vagy autóban). A létrát száraz környezetben függőlegesen állítva, vízszintesen fektetve vagy megfelelő falitartóval a falon függesztve kell tárolni. Minden sérülést ki kell zárni és az alkatrészeket óvni kell az időjárás feltételeitől. A létrát úgy kell tárolni, hogy védve legyen a játszó gyermekektől és ne akadályozzon senkit (esetleg botlásveszély). Továbbá úgy kell tárolni, hogy ne lehessen könnyen bűncselekmény elkövetése céljából eltulajdonítani/használni.

9. Csomagolás/hulladékelhelyezés: A csomagolást az érvényes rendelkezéseknek és törvényeknek megfelelően kell hulladékként elhelyezni. Élettartama végén a létrát az érvényes előírásoknak megfelelően hulladékként kell elhelyezni. Az alumínium értékes anyag és ezért el kell juttatni az újrahasznosítási folyamatba. Az erre vonatkozó, részletes információkat beszerezheti az illetékes önkormányzattól.

10. Használati időtartam: Rendeltetészerű használat és rendeltetészerű karbantartás esetén a létra hosszú ideig használható munkaeszköz.

11. Gyártói adatok: KRAUSE-Werk GmbH & Co. KG • Am Kreuzweg 3 • D-36304 Alsfeld
Tel.: +49 (0) 66 31 / 7 95-0 • E-Mail: info@krause-systems.de
www.krause-systems.com • Kiadás dátuma: 2024.08.01

Введение: Данное руководство по эксплуатации и обслуживанию описывает безопасное использование лестницы-стремянки. Перед использованием лестницы-стремянки внимательно прочитайте это руководство по эксплуатации и обслуживанию и сохраните его, чтобы перечитывать впоследствии. При передаче лестницы следует приложить к ней руководство по эксплуатации и обслуживанию.

1. Использование по назначению: Данная лестница представляет собой мобильное оборудование, которое может быть установлено в различных местах. С помощью этой лестницы могут быть выполнены работы небольшого объема на высоте, при которых использование другого оборудования нецелесообразно (см. предписание по безопасности оборудования). Эту лестницу допускается использовать только так, как описано в данном руководстве по эксплуатации и обслуживанию. Любое другое использование считается ненадлежащим. Изготовитель (продавец) не несет ответственности за ущерб, который возник из-за ненадлежащего использования. Этот вид лестниц следует использовать преимущественно внутри помещений. Изменения конструкции лестницы, которые не санкционированы изготовителем, ведут к потере гарантии и гарантийных обязательств.

2. Техническая информация: Представление приставных лестниц и спецификация ее частей. Важная техническая информация, относящаяся к соответствующему типу лестницы, нанесена на изделие. В таблице приведена более подробная информация.

3. Объем поставки: Список всех отдельных частей, входящих в комплект поставки (пример): Приставная лестница (в сборе) + руководство по эксплуатации и обслуживанию + поперечина (опционально) + поручень перил (опционально) (без рис. – соблюдайте отдельное руководство по монтажу)

4. Руководство по сборке: В соответствии с типом лестницы и состоянием поставки лестница, при необходимости, должна быть полностью смонтирована перед использованием. Некоторые приставные лестницы оборудованы поперечиной, которая должна быть смонтирована (как показано ниже, вертикально) перед использованием. Некоторые приставные лестницы оснащены поручнями перил, которые следует смонтировать перед использованием. Для этого соблюдайте отдельное руководство по монтажу.

5. Общие указания по безопасности: Опасность асфиксии из-за упаковки. При использовании этой лестницы существует опасность падения и/или опрокидывания. Вследствие этого могут быть травмированы люди и повреждены предметы. Лестницы и упаковочный материал - это не игрушка для детей. Все работы с лестницей и на лестнице необходимо выполнять так, чтобы свести к минимуму эти опасности. Лестницу следует использовать только для легких работ в течение короткого промежутка времени. Запрещается слишком длительная работа на лестнице без регулярных перерывов. Усталость угрожает безопасному использованию. Лестница должна быть предназначена для конкретного применения и может использоваться только в предписанном положении установки. Используйте только предусмотренные подножки. Запрещается изменять лестницу и/или части лестницы. Следите за надежностью упора при работе, а также при подъеме и спуске. Обязательно соблюдайте действующие национальные положения и предписания, в частности, при профессиональном использовании. Используйте только принадлежности, одобренные изготовителем.

6. Состав/обслуживание: При установке и при обслуживании лестницы следует соблюдать упомянутые указания на изделии и в руководстве по использованию и обслуживанию.

Указания по исполнению приставной лестницы: Приставная лестница должна быть установлена на прочном основании.

Указания по обращению с приставной лестницей: Надежная установка и позиционирование приставной лестницы. Установить траверсу (при ее наличии).

6.1 Общие указания по безопасности | 6.2. Применение в качестве приставной лестницы



7. Техобслуживание/поддержание в исправном состоянии: Уход и техобслуживание лестницы должно гарантировать ее работоспособность. Лестницу следует регулярно проверять на повреждения. Должна быть обеспечена работа подвижных частей. Необходимо регулярно смазывать подвижные части. Ремонтные работы на лестнице должен выполнять специалист и в соответствии с указаниями изготовителя. Чистку лестницы, особенно всех подвижных частей, следует выполнять при видимом загрязнении сразу же после использования. Используйте только стандартные, растворимые в воде, чистящие средства. Запрещается использовать агрессивные трущие средства. При коммерческом использовании необходима регулярная периодическая проверка лестницы на надлежащее состояние уполномоченным лицом (визуальная и функциональная проверка). Для этого необходимо установить вид, объем и сроки необходимых проверок. Временные интервалы для проверки зависят от условий эксплуатации, в частности, от частоты использования, нагрузки при использовании, а также частоты и серьезности выявленных недостатков при предшествующих проверках. Предприниматель должен также заботиться о том, чтобы изъять из использования поврежденные лестницы и хранить их так, чтобы их дальнейшее использование до профессионального ремонта и/или утилизации было невозможно.

| Элемент (элементы) лестницы: | точки проверки: | да/нет | |
|----------------------------------------------------------------------------------------|----------------------------------------------------------------------------------------------------------------------------------------------------------------------------------------------------------------------------------------------------------------------------------------------------------------------------|--------------------------|--------------------------|
| 1. Общие точки проверки | все крепления (защелки, винты, пальцы и т.д.) должны полностью иметься в наличии. Крепления, возможно, расшатаны или подверглись коррозии? Имеются ли на лестнице загрязнения (например, грязь, ил, лак, масло или жир)? | <input type="checkbox"/> | <input type="checkbox"/> |
| 2. Продольный брус/перекладина лестницы и/или ступени лестницы/предохранительная скоба | все перекладки (ступени) лестницы должны быть полностью в наличии. Возможно продольные брусья, ступени лестницы и/или предохранительная скоба изогнуты, свернуты, смяты, имеют трещины или подверглись коррозии? Возможно, платформа (при наличии) или ее детали и элементы крепления повреждены или подверглись коррозии? | <input type="checkbox"/> | <input type="checkbox"/> |
| 3. Соединительные элементы, направляющая лестницы, фурнитура | проверьте направляющие лестницы, стопоры и предохранительные устройства на работоспособность, прочность, а также на повреждения и коррозию. Возможно, стопоры, предохранительные устройства или угловые элементы жесткости повреждены, ослаблены, подверглись коррозии, или же вообще отсутствуют? | <input type="checkbox"/> | <input type="checkbox"/> |
| 4. Опоры, поперечины | проверьте опоры, поперечины на работоспособность и прочность, а также на повреждения и коррозию. Все лестничные опоры/торцевые крышки должны быть в наличии. Лестничные опоры ослаблены, изношены или подверглись коррозии? | <input type="checkbox"/> | <input type="checkbox"/> |
| 5. Маркировка лестницы/руководство по эксплуатации и обслуживанию | имеются в наличии и разборчивы маркировка лестницы, а также руководство по эксплуатации и обслуживанию? | <input type="checkbox"/> | <input type="checkbox"/> |
| РЕЗУЛЬТАТ | Лестница в порядке и может использоваться далее. | <input type="checkbox"/> | <input type="checkbox"/> |
| | Лестницу допускается использовать далее только после ремонта. | <input type="checkbox"/> | <input type="checkbox"/> |
| | Лестница дефектна и должна быть утилизирована. | <input type="checkbox"/> | <input type="checkbox"/> |

8. Хранение: Чтобы избежать любых повреждений, лестницу при транспортировке (например, на стропильных фермах или в автомобиле) следует надежно закрепить. Хранить лестницу нужно в сухом месте, стоящей вертикально, лежащей на плоскости или подвешенной на стену с помощью соответствующего настенного крепления. Любые повреждения должны быть исключены, а все части защищены от воздействия погодных условий. Лестница должна храниться так, чтобы она была защищена от играющих детей и никому не создавала препятствий (возможна опасность споткнуться). Кроме того, она должна храниться так, чтобы ее нельзя было применить/использовать в криминальных целях.

9. Упаковка/утилизация: Упаковку следует утилизировать в соответствии с действующими положениями и законами. После окончания годности к эксплуатации лестница должна быть утилизирована в соответствии с действующими предписаниями. Алюминий является материалом высокого качества и должен быть переработан. За подробной информацией обращайтесь в соответствующие органы власти.

10. Срок службы: При надлежащем использовании и регулярном техобслуживании лестница является оборудованием длительного использования.

11. Данные от изготовителя: **KRAUSE-Werk GmbH & Co. KG** • Am Kreuzweg 3 • D-36304, г. Асфельд
Тел.: +49 (0) 66 31 / 7 95-0 • Эл. почта: info@krause-systems.de
www.krause-systems.com • Дата издания: 2024-08-01

bg **Увод:** Настоящото упътване за употреба и обслужване описва безопасната употреба на стоящата стълба. От съображения за безопасност преди употреба прочетете добре упътването за употреба и обслужване и го пазете за прочитане в бъдеще. Когато предавате стълбата на други лица, предавайте с нея и упътването за употреба и обслужване.

1. Правилна употреба: Стълбата е мобилно средство за работа, което може да се използва на различни места. Със стълбата могат да се извършват работи в малък обем на височина, при които употребата на други средства за работа не е подходяща (виж Наредбата за безопасност на средствата за работа). Стълбата трябва да се използва само, както е описано в настоящото упътване за употреба и обслужване. Всяка друга употреба се счита за неправилна. Не се поема отговорност за повреди в резултат на неправилна употреба. Този вид стълби трябва да се използват предимно в помещения. Промени на стълбата, които не са оторизирани от производителя, водят до изгаряне на търговската гаранция и гаранцията по закон.

2. Техническа информация: Изображение на подпирашката се стълба и списък на съставните части на стълбата. Техническата информация, която е определяща за съответния тип стълба, е поставена върху продукта. В таблицата ще намерите допълнителна информация.

3. Обем на доставка: Списък на всички доставени части (пример): Подпирашка се стълба (комплект) + упътване за употреба и обслужване + траверса опционално + парапет опционално (без фиг. – да се спазва отделното упътване за монтаж)

4. Упътване за монтаж: Според типа на стълбата и състоянието при доставка преди употреба стълбата трябва евентуално да се монтира напълно. Някои подпирашки се стълби са оборудвани с траверса, която преди употреба трябва да се монтира (както е показано по-долу). Някои подпирашки се стълби са оборудвани с парапети, които трябва да се монтират преди употреба. За целта да се спазва отделното упътване за монтаж.

5. Общи инструкции за безопасност: Опасност от задушаване с опаковката. При използването на стълбата по принцип има опасност от падане и преобръщане. При това могат да се наранят хора и да се повредят предмети. Стълбите и опаковъчният материал не са детски играчки. Всички работи със и върху стълбата трябва да се извършват така, че тези опасности да са възможно най-малки. Стълбата трябва да се използва само за леки работи с кратка продължителност. Да не се работи върху стълбата прекалено дълго без редовни прекъсвания. Умората вреди на безопасната употреба. Стълбата трябва да е подходяща за съответната употреба и да се използва само в определеното положение за поставяне. Да се използват само предвидените стълбала. Стълбата или части от стълбата не бива да се променят. Трябва да се внимава за безопасен строеж при работа и при качване и слизане. Действащите национални разпоредби и предписания задължително трябва да се спазват най-вече при професионална употреба. Да се използват само разрешени от производителя принадлежности.

6. Монтаж/обслужване: При монтажа и обслужването на стълбата трябва задължително да се спазват намиращите се върху продукта и в упътването за употреба и обслужване указания.

Указания за изпълнението на подпирачата се стълба: За употреба подпирачата се стълба трябва да се подпре на здрава повърхност.

Указания за употреба на подпирачата се стълба: Сигурно инсталиране и позициониране на подпирачата се стълба. Да се монтира траверсата (ако е налична).

6.1 Общи инструкции за безопасност | 6.2. Употреба като подпирача се стълба



7. Æтреþиþене ÷и репараре: Поддрþжката и техническото обслужване на стълбата трябва да гарантират нейната функционална пригодност. Стълбата трябва редовно да се проверява за повреди. Трябва да е гарантирано функционирането на подвижните части. Подвижните части трябва редовно да се смазват. Ремонтите на стълбата трябва да се извършват от компетентно лице и в съответствие с указанията на производителя. При видимо замърсяване почистването на стълбата, най-вече на всички подвижни части, трябва да се извърши веднага след употреба. Да се използват само обикновени, водоразтворими почистващи препарати. Да не се използват агресивни, абразивни материали. При стопанска употреба на стълбата е необходима редовна, повторна проверка на изправното състояние от компетентно лице (оглед и функционална проверка). За целта трябва да се определят видът, обемът и сроковете на необходимите проверки. Интервалите от време за проверката зависят от работните условия, най-вече от честотата на употреба, натоварването при употреба и честотата и тежестта на констатираните недостатъци при предходните проверки. Също така предприемачът трябва да осигури повредените стълби да се извадят от употреба и да се съхраняват така, че да не е възможно на продължаващата употреба до компетентния ремонт или извърлянето.

| Elemente de scară: | Puncte de verificare: | da/nu |
|--------------------------------------------------------------------------|-------------------------------------------------------------------------------------------------------------------------------------------------------------------------------------------------------------------------------------------------------------------------------------------------------------------------------------------------------------------------------------------------------------|--------------------------|
| 1. Puncte generale de verificare | Toate dispozitivele de fixare (nituri, șuruburi, bolțuri etc.) trebuie să fie prezente complet. Dispozitivele de fixare sunt eventual slăbite sau corodate? Pe scară există impurități (de ex. murdărie, mъл, vopsea, ulei sau grăsimе)? | <input type="checkbox"/> |
| 2. Lonjeroonul scării/ spiþele scării resp. treptele/ancoră de siguranță | Toate spiþele (treptele) scării trebuie să fie prezente în număr complet. Lonjeroanele scării, treptele resp. ancorele de siguranță sunt eventual îndoite, răsucite, umflate, fisurate sau corodate? Spiþele scării resp. treptele scării sunt eventual uzate, slăbite, corodate sau deteriorate? Platforma (dacă există) sau părți/elemente de fixare ale acesteia sunt deteriorate, corodate sau lipsesc? | <input type="checkbox"/> |
| 3. Elemente de legătură, elemente de ghidare, feronerii | Verificați elementele de ghidare, dispozitivele de blocare și dispozitivele de siguranță din punct de vedere al funcþionalității și rezistenței, precum și al deteriorărilor și coroziunii. Dispozitivele de blocare sau dispozitivele de siguranță sau întăriturile de colț sunt eventual deteriorate, slăbite sau corodate sau lipsesc cu desăvârșire? | <input type="checkbox"/> |
| 4. Picioare, traverse | Verificați picioarele și traversele din punct de vedere al funcþionalității și rezistenței, precum și al deteriorărilor și coroziunii. Toate picioarele scării/căpăcelele de capăt trebuie să fie prezente. Picioarele scării sunt slăbite, uzate sau corodate? | <input type="checkbox"/> |
| 5. Marcajele de pe scară/manualul de funcþionare și utilizare | Sunt prezente și lizibile toate marcajele de pe scară, precum și manualul de funcþionare și utilizare? | <input type="checkbox"/> |
| REZULTAT | Scara este în ordine și poate fi utilizată în continuare. | <input type="checkbox"/> |
| | Scara poate fi utilizată în continuare abia după o reparație. | <input type="checkbox"/> |
| | Scara este defectă și trebuie eliminată ca deșeu. | <input type="checkbox"/> |

8. Depozitare: За да се избегнат всякакви повреди при транспортиране (например на таванен багажник или в автомобил), стълбата трябва да се закрепи стабилно. Стълбата трябва да се съхранява на сухо място стояща вертикално, лежаща хоризонтално или висяща на стената на подходящ степен държач. Всякакви повреди трябва да се изключат и всички части трябва да са защитени от климатичните условия. Стълбата трябва да се съхранява така, че да е защитена от играещи деца и да не пречи на хора (евентуално опасност от

спъване). Освен това тя трябва да се съхранява така, че да не може лесно да бъде открадната/използвана за криминални цели.

9. Ambalaj/eliminare ca deșeu: Опаковката трябва да се изхвърли съгласно действащите разпоредби и закони. След края на годността за употреба стълбата трябва да се изхвърли според действащите разпоредби. Алуминият е висококачествен материал и трябва да се рециклира. Подробна информация по въпроса ще Ви даде компетентната община.

10. Durata de utilizare: При правилна употреба и редовна поддръжка стълбата е средство за работа, което може да се използва продължително време.

11. Данни на производителя: KRAUSE-Werk GmbH & Co. KG • Am Kreuzweg 3 • D-36304 Alsfeld
Tel.: +49 (0) 66 31 / 7 95-0 • E-Mail: info@krause-systems.de
www.krause-systems.com • Дата на издаване: 01.08.2024

CS Úvod: Tento Návod na použití a obsluhu popisuje bezpečné používání stojacího žebříku. Před použitím si prosím dobře přečtěte tento Návod na použití a obsluhu z důvodů bezpečnosti a uschovejte ho pro budoucí použití. Při předávání žebříku je třeba předat i Návod na použití a obsluhu.

1. Použití dle určení: Tento žebřík je mobilní pracovní prostředek, který může být použit na různých místech. S tímto žebříkem mohou být prováděny práce malého rozsahu ve výškách, při kterých není použití jiných pracovních prostředků poměrné (viz Nařízení o bezpečnosti provozních prostředků). Tento žebřík smí být používán pouze tak, jak je popsáno v tomto Návodu na použití a obsluhu. Jakékoliv jiné použití se nepovažuje za použití dle určení. Za škody, které tímto použitím v rozporu s určením vzniknou, nepřebíráme záruku. Tento druh žebříků by měl být používán především v interiéru. Změny na žebříku, které nejsou výrobcem autorizovány, vedou k zániku záruky a jejího plnění.

2. Technické informace: Zobrazení příložného žebříku a seznam součástí žebříku. Technické informace rozhodující pro příslušný typ žebříku jsou umístěny na výrobku. Další informace najdete v tabulce.

3. Rozsah dodávky: Seznam všech zároveň dodávaných jednotlivých dílů (příklad): Příložený žebřík (kompletní) + Návod na použití a obsluhu + traverza – volitelně + zábradelní madlo – volitelně (bez obr. – respektovat oddělený návod na sestavení)

4. Návod na sestavení: Podle typu žebříku a stavu dodávky musí být žebřík před použitím případně ještě úplně smontován. Příložené žebříky jsou vybaveny traverzou, která musí být před použitím (jak je zobrazeno níže) namontována. Některé příložené žebříky jsou vybaveny zábradelními madly, která musí být před použitím namontována. K tomu prosím respektujte oddělený návod na sestavení.

5. Všeobecné bezpečnostní pokyny: Nebezpečí udušení obalem. Při používání tohoto žebříku existuje zásadně nebezpečí spadnutí, resp. převrácení. Tím mohou být osoby zraněny a předměty poškozeny. Žebříky a obalový materiál nejsou hračkami pro děti. Všechny práce s žebříkem a na něm je třeba provádět tak, aby tato nebezpečí byla co možná minimální. Žebřík lze používat pouze pro lehké práce po kratší dobu. Na žebříku nepracovat příliš dlouho bez pravidelného přerušování. Únava ohrožuje bezpečné použití. Žebřík musí být vhodný pro příslušné použití a smí být používán pouze v předepsané pozici postavení. Používat pouze plochy určené pro stoupaní. Žebřík, resp. části žebříku, nesmějí být měněny. Je třeba dbát na bezpečné držení při práci, jakož i při stoupaní po žebříku a sestupování. Je třeba bezpodmínečně respektovat národní platná ustanovení a předpisy, zejména při profesionálním použití. Používat pouze příslušenství schválené výrobcem.

6. Sestavení/Obsluha: Při sestavování a obsluze žebříku je třeba nutně respektovat pokyny uvedené na výrobku a v Návodu na použití a obsluhu.

Pokyny k manipulaci se příložného žebříku: Tento příložený žebřík musí být v případě použití přikládán na pevnou plochu.

Pokyny k manipulaci s příložným žebříkem: Bezpečné postavení a polohování příložného žebříku. Namontovat traverzu (je-li k dispozici).

6.1 Všeobecné bezpečnostní předpisy | 6.2 Použití jako příložený žebřík



7. Údržba/Servis: Péče o žebřík a údržba má zajistit jeho funkčnost. Žebřík musí být pravidelně kontrolován z hlediska poškození. Funkce pohyblivých částí musí být zaručena. Pohyblivé části musí být pravidelně olejovány. Opravy na žebříku musí být prováděny odbornou osobou a v souladu s pokyny výrobce. Čištění žebříku, zejména všech pohyblivých částí, by mělo být provedeno při viditelném znečištění okamžitě po použití. Používat pouze běžné, vodou ředitelné čisticí prostředky. Nepoužívat agresivní, drsné prostředky. Při průmyslovém použití žebříku je nutná pravidelná, opakující se kontrola z hlediska řádného stavu, prováděná způsobilou osobou (vizuální kontrola a kontrola funkčnosti). K tomu je třeba stanovit druh, rozsah a lhůty potřebných kontrol. Časové intervaly pro kontrolu se řídí podle provozních poměrů, zejména podle četnosti užívání, náročnosti při použití, jakož i četnosti a obtížnosti zjištěných závad při předchozích zkouškách. Podnikatel se musí též postarat o to, aby vadné žebříky byly staženy z používání a uloženy tak, aby další použití až do odborné opravy, resp. likvidace nebylo možné.

| Prvek/prvky žebříku: | kontrolní body: | ano | ne |
|-----------------------------------------------------------------------|-----------------------------------------------------------------------------------------------------------------------------------------------------------------------------------------------------------------------------------------------------------------------------------------------------------------------------------------------------|--------------------------|--------------------------|
| 1. Všeobecné kontrolní body | Všechna upevnění (nýty, šrouby, čepy atd.) musí být plně k dispozici. Jsou upevnění, příp. uvolněná nebo zkorodovaná? Jsou znečištěny (např. špína, bahno, lak, olej nebo mazadlo) na žebříku? | <input type="checkbox"/> | <input type="checkbox"/> |
| 2. Traverza/příčky žebříku, resp. stupně/bezpečnostní držadla žebříku | Všechny příčky (stupně) žebříku musí být v plném počtu. Je traverza žebříku, stupně, resp. bezpečnostní držadla případně zohýbané, prasklé či zkorodované? Jsou příčky žebříku, resp. stupně příp. opotřebené, uvolněné, zkorodované či poškozené? Je plošina (pokud je k dispozici) nebo jsou její části/upevnění poškozeny, zkorodovány či chybí? | <input type="checkbox"/> | <input type="checkbox"/> |
| 3. Spojovací prvky, vedení vodičů, kování | Vedení vodičů, aretace a bezpečnostní zařízení zkontrolovat z hlediska funkčnosti a pevnosti, jakož i poškození a koroze. Jsou aretace či bezpečnostní zařízení nebo vyztužení rohů, příp. poškozeny, uvolněny či zkorodované, nebo tyto zcela chybí? | <input type="checkbox"/> | <input type="checkbox"/> |
| 4. Nohy, příčné traverzy | Nohy, příčné traverzy zkontrolovat z hlediska funkčnosti a pevnosti, jakož i poškození a koroze. Všechny nohy žebříku/koncové uzávěry musí být k dispozici. Jsou nohy žebříku uvolněné, opotřebené či zkorodované? | <input type="checkbox"/> | <input type="checkbox"/> |
| 5. Označení žebříku/ Návod na použití a obsluhu | Jsou všechna označení žebříku, jakož i Návod na použití a obsluhu k dispozici a dobře čitelné? | <input type="checkbox"/> | <input type="checkbox"/> |
| VÝSLEDEK | Žebřík je v pořádku, může být dále používán. | <input type="checkbox"/> | <input type="checkbox"/> |
| | Žebřík smí být dále používán až po opravě. | <input type="checkbox"/> | <input type="checkbox"/> |
| | Žebřík je vadný a musí být zlikvidován. | <input type="checkbox"/> | <input type="checkbox"/> |

8. Skladování: Aby se zabránilo jakýmkoliv poškozením, je třeba žebřík při transportu (např. na střešních nosičích nebo v autě) bezpečně upevnit. Skladování žebříku by mělo být v suchém prostředí, svisle stojící, naplocho ležící nebo pomocí vhodného držáku visící na stěně. Jakákoliv poškození musí být vyloučena a všechny části chráněny před povětrnostními vlivy. Žebřík je třeba skladovat tak, aby byl chráněn před hraječnými si dětmi a neohrožoval žádné osoby (příp. nebezpečí klopýtnutí). Dále je třeba ho skladovat tak, aby nemohl být jen tak odcizen /použit pro kriminální účely.

9. Balení/Likvidace: Balení je třeba likvidovat podle platných ustanovení a zákonů. Na konci použitelnosti musí být žebřík podle platných předpisů zlikvidován. Hliník je cenný materiál a měl by být odvezen k recyklaci. Podrobné informace k tomu dost nete od své příslušné obce.

10. Doba použití: Při použití dle určení a pravidelné údržbě je žebřík dlouhodobě použitelným pracovním prostředkem.

11. Údaje výrobce: KRAUSE-Werk GmbH & Co. KG • Am Kreuzweg 3 • D-36304 Alsfeld

Tel.: +49(0) 66 31 / 7 95-0 • E-Mail: info@krause-systems.de

www.krause-systems.com • Datum vydání: 2024-08-01

da **Indledning:** Denne brugsanvisning beskriver den sikre brug af enkeltstigen. Læs denne brugsanvisning omhyggeligt igennem inden brugen og opbevar den til evt. senere brug. Når enkeltstigen gives videre, skal brugsanvisningen følge med.

1. Formålsbestemt brug: Denne stige er et mobilt arbejdsmiddel, som kan anvendes på forskellige steder. Ved hjælp af denne stige kan der gennemføres små arbejdsopgaver i højden, hvor det ikke er hensigtsmæssigt at anvende andre arbejdsmidler (se sikkerhedsforordningen). Denne stige må kun anvendes som beskrevet i brugsanvisningen. Enhver anden anvendelse må betragtes som ikke værende i overensstemmelse med formålsbestemt brug. Vi påtager os intet ansvar for skader, som opstår som følge af ikke formålsbestemt brug. Denne type stiger skal først og fremmest anvendes indendørs. Ændringer på stigen som ikke er autoriseret af producenten, medfører, at garantien og mangelsansvaret bortfalder.

2. Tekniske informationer: Grafisk fremstilling af enkeltstigen og liste over stigens dele. De for den pågældende stige type relevante tekniske data er anbragt på produktet. I tabellen finder du yderligere oplysninger.

3. Leveringsomfang: Liste over alle medfølgende enkeltdele (eksempel): Enkeltstige (komplet) + brugsanvisning + travers som ekstraudstyr + håndløb som ekstraudstyr (uden fig. – se separat opstillingsvejledning)

4. Sammenbygningsvejledning: Iht. stige type og leveringstilstand skal stigen evt. endnu monteret komplet inden brugen. Nogle enkeltstiger er udstyret med en travers, som skal monteres inden brugen. Nogle enkeltstiger er udstyret med håndløb, som skal monteres inden brugen. Se hertil den separate opstillingsvejledning.

5. Generelle sikkerhedsoplysninger: Risiko kvælning på grund af emballagen. Ved brug af denne stige er der generelt risiko for at falde ned og vælte. Herved er der risiko for at personer kommer til skade eller der opstår materielle skader. Stiger og emballeringsmateriale er ikke noget legetøj til børn. Alle arbejdsopgaver med og på stigen skal gennemføres således, at disse risici er så lave som muligt. Stigen er kun bestemt til lette arbejdsopgaver med kort varighed. Der må ikke arbejdes i for lang tid uden regelmæssige pauser på stigen. Træthed udgør en fare for sikker brug. Stigen skal være egnet til den pågældende arbejdsopgave og må kun anvendes i den foreskrevne opstillingsposition. Anvend kun de dertil bestemte trinflader. Stigen eller dele af stigen må ikke forandres. Vær opmærksom på at stå stabilt under arbejdet samt ved op- og nedstigning. De gældende nationale bestemmelser og regler skal især følges ved professionelt brug. Anvend kun tilbehør, der er godkendt af producenten.

6. Opstilling/betjening: Ved opstilling og betjening af stigen skal de på produktet og i brugsanvisningen opførte oplysninger altid iagttages:

Oplysninger om enkeltstigens udformning: Denne enkeltstige skal lægges mod en fast overflade, inden den anvendes.

Oplysninger om håndtering af enkeltstigen: Sikker opstilling og placering af enkeltstigen. Monter traversen (hvis den forefindes).

6.1 Generelle sikkerhedsoplysninger



6.2. Brug som enkeltstige



7. Service/vedligeholdelse: Ved hjælp af pleje og service skal stigens funktionsdygtighed bevares. Stigen skal regelmæssigt kontrolleres for beskadigelser. De bevægelige dele skal fungere upåklageligt. Alle bevægelige dele skal smøres regelmæssigt. Reparationer på stigen må kun udføres af en fagkyndig person og i overensstemmelse med producentens instruktioner. Stigen, især de bevægelige dele, skal ved synlig snavs omgående rengøres efter brugen. Anvend kun gængse, vandopløselige rengøringsmidler. Anvend ingen aggressive, skurende midler. Ved erhvervs-mæssig brug af stigen skal det regelmæssigt kontrolleres ved en autoriseret person, om den er i fejlfri tilstand (visuel og funktionskontrol). Hertil fastlægges type, omfang og intervaller af de nødvendige kontroller. Kontrolintervallerne afhænger af driftsforholdene, især hvor ofte stigen anvendes, belastningen under brugen samt hvor hyppigt der blev konstateret alvorlig mangler ved forudgående kontroller. Ejeren skal ligeledes sørge for, at beskadigede stiger ikke længere anvendes og opbevares således, at det ikke er muligt at anvende dem indtil de er blevet repareret faglig korrekt eller bortskaftes.

| Stigens elementer: | Kontrolpunkter: | ja | nej |
|---------------------------------------------------------------|--------------------------------------------------------------------------------------------------------------------------------------------------------------------------------------------------------------------------------------------------------------------------------------------------------------------------------------------------------------------------------|--------------------------|--------------------------|
| 1. Generelle kontrolpunkter: | Alle fastgørelser (nitter, skruer, bolte osv.) skal være fuldstændige. Er fastgørelser evt. løstnet eller korroderet? Er der forureninger (f.eks. snavs, mudder, lak, olie eller fedt) på stigen? | <input type="checkbox"/> | <input type="checkbox"/> |
| 2. Stigens vanger/sprosser eller stigens trin/sikkerhedsbøjle | Alle stigensprosser (trin) skal forefindes. Er stigens vanger, trin eller sikkerhedsbøjle evt. bøjet, fordrejet, deformeret, har de revner eller er korroderet? Er stigens sprosser eller trin evt. slidte, løse, korroderet eller beskadigede? beskadigede? Er platformen (hvis den forefindes) eller dele/fastgørelser på den beskadiget eller korroderet, eller mangler de? | <input type="checkbox"/> | <input type="checkbox"/> |
| 3. Forbindelselementer, stigestyling, beslag | Stigestylinger, låseanordninger og sikkerhedsanordninger fungerer og sidder faste samt om de er beskadigede og korroderet. Er låseanordninger eller sikkerhedsanordninger eller hjørneafstivninger evt. beskadiget, løstnet eller korroderet, eller mangler de helt? | <input type="checkbox"/> | <input type="checkbox"/> |
| 4. Fødder, tværgående travers | Kontroller, om fødder, tværgående travers fungerer og sidder faste samt om de er beskadigede og korroderet. Alle stigens fødder/slutkapper skal forefindes. Er stigens fødder løstnet, slidt eller korroderet? | <input type="checkbox"/> | <input type="checkbox"/> |
| 5. Stigens mærkater/brugsanvisning | Forefindes alle stigens mærkater samt brugsanvisningen og er de læselige? | <input type="checkbox"/> | <input type="checkbox"/> |
| RESULTAT | Stigen er i orden og kan fortsat anvendes. | <input type="checkbox"/> | <input type="checkbox"/> |
| | Stigen må først anvendes igen efter en reparation. | <input type="checkbox"/> | <input type="checkbox"/> |
| | Stigen er defekt og skal bortskaffes. | <input type="checkbox"/> | <input type="checkbox"/> |

8. Opbevaring: For at undgå enhver form for beskadigelse, skal stigen fastgøres sikkert (f. eks. på tagbagagebærere eller i bilen) under transporten. Stigen skal opbevares stående i tørre omgivelser, flad liggende eller hængt op på væggen med en egnet vægholder. Enhver beskadigelse skal udelukkes, og alle dele skal være beskyttet mod vejrliget. Stigen ska opbevares således, at den er beskyttet mod legende børn og at den ikke er i vejen for personer (evt. snublefare). Desuden skal den opbevares således, at den ikke uden videre kan anvendes/udnyttes til kriminelle formål.

9. Emballage/bortskaffelse Emballagen skal bortskaffes iht. de gældende bestemmelser og love. Efter at stigen ikke længere kan bruges, skal den bortskaffes iht. de gældende regler. Aluminium er i værdifuldt materiale og skal afleveres til genbrug. Detaljerede oplysninger herom fås hos den relevante kommune.

10. Brugstid Ved formålsbestemt brug og regelmæssig service kan stigen anvendes i lang tid.

11. Producentens oplysninger: KRAUSE-Werk GmbH & Co. KG • Am Kreuzweg 3 • D-36304 Alsfeld

Tel.: +49 (0) 66 31 / 7 95-0 • E-Mail: info@krause-systems.de

www.krause-systems.com • Udgivelsesdato: 01-08-2024

ει **Εισαγωγή:** Οι παρούσες οδηγίες χρήσης και χειρισμού περιγράφουν την ασφαλή χρήση της σκάλας απόθεσης. Πριν τη χρήση διαβάστε καλά τις παρούσες οδηγίες χρήσης και χειρισμού για λόγους ασφάλειας και φυλάξτε τις για μελλοντική αναφορά. Σε περίπτωση παράδοσης της σκάλας πρέπει να δώσετε μαζί και τις οδηγίες χρήσης και χειρισμού.

1. Χρήση σύμφωνη με τους κανονισμούς: Η παρούσα σκάλα είναι ένα κινητό μέσο εργασίας, το οποίο χρησιμοποιείται σε διαφορετικές τοποθεσίες. Με αυτή τη σκάλα διεξάγονται εργασίες μικρής έκτασης σε ύψος, κατά τις οποίες δεν σχετίζεται η χρήση άλλων μέσων εργασίας (δείτε τη διάταξη σχετικά με την ασφάλεια των εξοπλισμών). Αυτή η σκάλα επιτρέπεται να χρησιμοποιείται μόνο σύμφωνα με τα περιγραφόμενα στις παρούσες οδηγίες χρήσης και χειρισμού. Κάθε άλλη χρήση ισχύει ως μη σύμφωνη με τους κανονισμούς. Δεν αναλαμβάνουμε ευθύνη για ζημιές που προκύπτουν από χρήση μη σύμφωνη με τους κανονισμούς. Αυτό το είδος σκαλών πρέπει να χρησιμοποιείται κατά προτίμηση σε εσωτερικούς χώρους. Τροποποιήσεις στη σκάλα που δεν έχουν εξουσιοδοτηθεί από τον κατασκευαστή οδηγούν σε ακύρωση της εγγύησης.

2. Τεχνικές πληροφορίες: Απεικόνιση της σκάλας απόθεσης και παράθεση των τμημάτων σκάλας. Οι σχετικές για τον εκάστοτε τύπο σκάλας Τεχνικές πληροφορίες αναφέρονται επάνω στο προϊόν. Στον πίνακα θα βρείτε περαιτέρω πληροφορίες.

3. Σύνολο αποστολής: Λίστα των απεσταλμένων μεμονωμένων εξαρτημάτων (Παράδειγμα): Σκάλα απόθεσης (πλήρης) + Οδηγίες χρήσης και χειρισμού + Προαιρετική τραβέρσα + Προαιρετικός χειρολισθήρας (χωρίς Απεικ. - λάβετε υπόψη τις ξεχωριστές οδηγίες τοποθέτησης)

4. Οδηγίες για τη συναρμολόγηση: Σύμφωνα με τον τύπο σκάλας και την κατάσταση αποστολής πρέπει η σκάλα να συναρμολογηθεί ενδεχομένως εξ ολοκλήρου πριν τη χρήση. Ορισμένες σκάλες απόθεσης είναι εξοπλισμένες με μια τραβέρσα, η οποία πρέπει να συναρμολογηθεί πριν τη χρήση. Ορισμένες σκάλες απόθεσης είναι εξοπλισμένες με χειρολισθήρες, οι οποίοι πρέπει να συναρμολογηθούν πριν τη χρήση. Λάβετε υπόψη σχετικά τις ξεχωριστές οδηγίες τοποθέτησης.

5. Γενικές υποδείξεις ασφάλειας: Κίνδυνος στραγγαλισμού από τη συσκευασία. Κατά τη χρήση αυτής της σκάλας υπάρχει κυρίως κίνδυνος πτώσης ή/και ανατροπής. Με τον τρόπο αυτό μπορεί να προκληθεί τραυματισμός σε άτομα ή ζημιά σε αντικείμενα. Οι σκάλες και τα υλικά συσκευασίας δεν είναι παιχνίδια για παιδιά. Όλες οι εργασίες με και επάνω στη σκάλα πρέπει να εκτελούνται κατά τέτοιο τρόπο ώστε αυτοί οι κίνδυνοι να παραμένουν όσο μικρότεροι γίνεται. Η σκάλα πρέπει να χρησιμοποιείται μόνο για ελαφρές εργασίες που διαρκούν σύντομη χρονική περίοδο. Μην εργάζεστε για μεγάλο χρονικό διάστημα επάνω στη σκάλα χωρίς τακτικές διακοπές. Η κούραση θέτει σε κίνδυνο την ασφαλή χρήση. Η σκάλα πρέπει να ενδείκνυται για την εκάστοτε χρήση και επιτρέπεται να χρησιμοποιείται μόνο στην προδιαγεγραμμένη θέση τοποθέτησης. Χρησιμοποιείτε μόνο τα προβλεπόμενα σκαλοπάτια. Η σκάλα ή εξαρτήματά αυτής δεν επιτρέπεται να τροποποιούνται. Πρέπει να προσέχετε για σταθερότητα κατά τις εργασίες καθώς και κατά την άνοδο και κάθοδο. Οι εθνικές ισχύουσες διατάξεις και προδιαγραφές πρέπει να λαμβάνονται οπωσδήποτε υπόψη κυρίως κατά την επαγγελματική χρήση. Χρησιμοποιείτε μόνο τα εγκεκριμένα αξεσουάρ από τον κατασκευαστή.

6. Τοποθέτηση/Χειρισμός: Κατά την τοποθέτηση και το χειρισμό της σκάλας πρέπει οπωσδήποτε να λαμβάνονται υπόψη οι αναφερόμενες υποδείξεις στο προϊόν και στις οδηγίες χρήσης και χειρισμού.

Υποδείξεις για την έκδοση της σκάλας απόθεσης: Αυτή η σκάλα απόθεσης πρέπει να τοποθετείται σε μια στερεή επιφάνεια για τη χρήση.

Υποδείξεις για το χειρισμό της σκάλας απόθεσης: Ασφαλής εγκατάσταση και τοποθέτηση της σκάλας απόθεσης. Συναρμολογήστε την τραβέρσα (εφόσον υπάρχει).

6.1 Γενική υπόδειξη ασφαλείας | **6.2 Χρήση ως σκάλα απόθεσης**



7. Συντήρηση/Σέρβις: Η φροντίδα και συντήρηση της σκάλας πρέπει να εξασφαλίζει την ικανότητα λειτουργίας της. Η σκάλα πρέπει να ελέγχεται τακτικά για ζημιές. Η λειτουργία των κινούμενων τμημάτων πρέπει να εξασφαλίζεται. Τα κινούμενα τμήματα πρέπει να λαδώνονται τακτικά. Οι επισκευές στη σκάλα πρέπει να διεξάγονται από εξειδικευμένο άτομο και σε συμφωνία με τις οδηγίες του κατασκευαστή. Ο καθαρισμός της σκάλας, ιδιαίτερα όλων των κινούμενων τμημάτων, πρέπει να διεξάγεται αμέσως μετά τη χρήση όταν υπάρχουν ορατοί ρύποι. Χρησιμοποιείτε μόνο υδατοδιαλυτά απορροπαντικά του εμπορίου. Μην χρησιμοποιείτε επιθετικά, τριβικά μέσα. Σε επαγγελματική χρήση της σκάλας απαιτείται ένας τακτικός, επαναλαμβανόμενος έλεγχος για τη σωστή κατάσταση της από εξουσιοδοτημένο άτομο (οπτικός έλεγχος και έλεγχος λειτουργίας). Για το σκοπό αυτό πρέπει να καθορίζονται το είδος, η έκταση και οι χρονικοί περιοδοί των απαιτούμενων ελέγχων. Τα χρονικά διαστήματα για τον έλεγχο εξαρτώνται από τις συνθήκες λειτουργίας, ιδιαίτερα από τη συχνότητα χρήσης, την καταπόνηση κατά τη χρήση καθώς και τη συχνότητα και τη σοβαρότητα των ελλείψεων που διαπιστώθηκαν στους προηγούμενους ελέγχους. Ο διαχειριστής πρέπει επίσης να φροντίζει ώστε να αποσύρονται ελαττωματικές σκάλες από τη χρήση και να φυλάσσονται κατά τέτοιο τρόπο ώστε να μην είναι δυνατή συνέχιση της χρήσης μέχρι να επισκευαστούν ή απορριφθούν με σωστό τρόπο.

| Στοιχείο(α) σκάλας: | Σημεία ελέγχου: | ναί/όχι |
|---------------------------------------------|--------------------------------------------------------------------------------------------------------------------------------------------------------------------------------------------------------------------------------------------------------------------------------------------------------------------------------------------------------------------------|---------------------------------------------------|
| 1. Γενικά σημεία ελέγχου | Πρέπει να υπάρχουν όλες οι στερεώσεις (περτσίνια, βίδες, μπουλόνια κ.λπ.). Οι στερεώσεις είναι ενδεχ. χαλαρές ή διαβρωμένες; Υπάρχουν ρύποι (π.χ. βρομίες, λάσπες, βερνίκι, λάδια ή γράσα) στη σκάλα; | <input type="checkbox"/> <input type="checkbox"/> |
| 2. Ορθοστάτες/Σκαλοπάτια ή σκαλιά/κουπαστές | Όλα τα σκαλοπάτια (σκαλιά) πρέπει να υπάρχουν. Οι ορθοστάτες, τα σκαλιά ή/και οι κουπαστές έχουν ενδεχ. στραβώσει, συστραφεί, τσακιστεί, παρουσιάζουν ρωγμές ή διάβρωση; Τα σκαλοπάτια ή τα σκαλιά έχουν ενδεχ. φθαρεί, λασκάρει, διαβρωθεί ή παρουσιάζουν ζημιές; Η πλατφόρμα (εφόσον υπάρχει) ή εξαρτήματα/στερεώσεις αυτής έχουν ζημιές ή σημεία διάβρωσης ή λείπουν; | <input type="checkbox"/> <input type="checkbox"/> |

| | | | |
|-----------------------------------------------------|--------------------------------------------------------------------------------------------------------------------------------------------------------------------------------------------------------------------------------------------------------------------------|--|--|
| 3. Στοιχεία σύνδεσης, οδηγός σκάλας, βραχιόνες | Ελέγχετε τους οδηγούς σκάλας, τις ασφαλίσεις και τις διατάξεις ασφάλειας για τη λειτουργία και αντοχή καθώς και για ζημιές και διάβρωση. Οι ασφαλίσεις ή οι διατάξεις ασφάλειας ή οι λοξές ενισχύσεις έχουν ενδεχ. ζημιές, έχουν λασκάρει ή διαβρωθεί ή λείπουν εντελώς; | | |
| 4. Πόδια, εγκάρσια τραβέρσα | Ελέγξτε τα πόδια, την εγκάρσια τραβέρσα για την ικανότητα λειτουργίας και την αντοχή καθώς και για ζημιές και διάβρωση. Πρέπει να υπάρχουν όλα τα πόδια/τερματικά πώματα. Τα πόδια σκάλας έχουν λασκάρει, φθαρεί ή διαβρωθεί; | | |
| 5. Σημάνσεις στη σκάλα/Οδηγίες χρήσης και χειρισμού | Υπάρχουν όλες οι σημάνσεις καθώς και οι οδηγίες χρήσης και χειρισμού και είναι αναγνώσιμες; | | |
| ΑΠΟΤΕΛΕΣΜΑ: | Η σκάλα είναι εντάξει και η χρήση της μπορεί να συνεχιστεί. | | |
| | Η σκάλα μπορεί να επαναχρησιμοποιηθεί μόνο μετά από επισκευή της. | | |
| | Η σκάλα είναι ελαττωματική και πρέπει να απορριφθεί. | | |

8. Αποθήκευση: Προς αποφυγή οιδωδής ζημιών πρέπει η σκάλα να στερεώνεται με ασφάλεια κατά τη μεταφορά (π.χ. επάνω σε σχάρα ή στο αυτοκίνητο). Η σκάλα πρέπει να αποθηκεύεται σε στεγνό περιβάλλον σε κάθετη θέση, σε οριζόντια θέση ή να αναρτάται με τη βοήθεια μιας κατάλληλης στήριξης τοίχου. Οιοσδήποτε ζημιές πρέπει να αποκλείονται και να προστατεύονται όλα τα εξαρτήματα από τις καιρικές συνθήκες. Η σκάλα πρέπει να αποθηκεύεται κατά τέτοιο τρόπο ώστε να προστατεύεται από παιδιά που παίζουν και να μην εμποδίζονται άτομα (ενδεχ. κίνδυνος να σκοντάψουν). Επίσης πρέπει να αποθηκεύεται έτσι ώστε να μην μπορεί να κλαπεί/χρησιμοποιηθεί εύκολα για εγκληματικές ενέργειες.

9. Συσκευασία/Απόρριψη: Η συσκευασία πρέπει να απορρίπτεται σύμφωνα με τις ισχύουσες διατάξεις και τη νομοθεσία. Μετά το πέρας του χρόνου δυνατότητας χρήσης πρέπει η σκάλα να απορριφθεί σύμφωνα με τις ισχύουσες προδιαγραφές. Το αλουμίνιο είναι ένα υλικό υψηλής ποιότητας και πρέπει να οδηγείται στη διεργασία ανακύκλωσης. Θα βρείτε σχετικές λεπτομερείς πληροφορίες στο υπεύθυνο τμήμα της κοινότητάς σας.

10. Διάρκεια χρήσης: Σε χρήση σύμφωνα με τους κανονισμούς και τακτική συντήρηση η σκάλα αποτελεί εξοπλισμό που χρησιμοποιείται για μεγάλο χρονικό διάστημα.

11. Στοιχεία κατασκευαστή: KRAUSE-Werk GmbH & Co. KG • Am Kreuzweg 3 • D-36304 Alsfeld

Tel.: +49 (0) 66 31 / 7 95-0 • E-Mail: info@krause-systems.de

www.krause-systems.com • Ημερομηνία έκδοσης: 01/08/2024

es **Introducción:** Estas instrucciones de uso y manejo describen el empleo seguro de la Escalera de pared. Por favor antes de utilizarla lea bien estas instrucciones de uso y manejo por razones de seguridad y consérvelas para consultas futuras. Al entregar la escalera a terceros se deben adjuntar estas instrucciones de uso y manejo.

1. Uso conforme al empleo previsto: Esta escalera es un medio de trabajo móvil que puede ser empleado en diferentes localizaciones. Con esta escalera se pueden ejecutar en altura trabajos de alcance reducido en los cuales el empleo de otros medios de trabajo no es proporcional (véase disposición de seguridad de medios de servicio). Esta escalera solo puede ser empleada como se describe en estas instrucciones de uso y manejo. Cualquier otro empleo vale como no conforme al empleo previsto. No se asume ninguna responsabilidad por daños generados por uso no conforme al empleo previsto. Este tipo de escaleras debe ser utilizada preferentemente en áreas interiores. Modificaciones en la escalera que no hayan sido autorizadas por el fabricante conduce a la rescisión de la garantía y sus prestaciones.

2. Información técnica: Representación de la escalera de pared y listado de los componentes de la misma. La información técnica determinante para el tipo de escalera correspondiente está colocada sobre el producto. En el Tabla encontrará más información.

3. Volumen de suministro: Lista de los repuestos suministrados adjuntos (ejemplo): Escalera de pared (completa) + instrucciones de uso y manejo + travesaño opcional + pasamanos opcional (sin ilustración, observar instrucciones de montaje separadas)

4. Instrucciones para el ensamble: De acuerdo al tipo y el estado de la escalera esta en caso necesario aún debe ser completamente montada antes de su empleo. Algunas escaleras de pared están equipadas con pasamanos que tienen que ser montados antes del uso. Algunas escaleras de pared están equipadas con pasamanos que tienen que ser montados antes del uso. Para ello observar las instrucciones de montaje separadas.

5. Indicaciones generales de seguridad: Peligro de asfixia por embalaje. Con el uso de esta escalera existe fundamentalmente el peligro de caídas o de vuelcos. De este modo las personas pueden ser lesionadas y los objetos ser dañados. Las escaleras y el material de embalaje no son juguetes para niños. Todos los trabajos con y sobre la escalera tienen que ser ejecutados de tal manera que estos peligros se mantengan lo más reducidos posibles. Las escaleras sólo se deben utilizar para trabajos ligeros de corta duración; No trabajar sobre la escalera demasiado tiempo sin interrupciones regulares. El cansancio pone en peligro una utilización segura. La escalera debe ser adecuada al empleo correspondiente y solo puede ser empleada en la posición de instalación prescrita. Utilizar solo las superficies de peldaños previstas. La escalera o bien las piezas de la misma no pueden ser modificadas. Se debe observar una estabilidad segura durante el trabajo así como para el ascenso y el descenso. Se deben observar imprescindiblemente las normas y disposiciones nacionales vigentes especialmente ante el empleo profesional. Emplear solamente accesorios homologados por el fabricante.

6. Instalación/Manejo: Para la instalación y el manejo de la escalera se deben observar obligatoriamente las indicaciones mencionadas en las instrucciones de uso y manejo y las colocadas sobre el producto.

Indicaciones sobre la ejecución de la escalera de pared: Esta escalera de pared tiene que ser apoyada para su uso contra una superficie firme.

Indicaciones sobre la manipulación de la escalera de pared: Instalación y posicionamiento seguros de la escalera de pared. Montar el travesaño (cuando disponible).

6.1 Indicaciones generales de seguridad | 6.2. Empleo como escalera de pared



7. Mantenimiento/Conservación: La conservación y el mantenimiento de la escalera debe asegurar su capacidad funcional. La escalera debe ser comprobada regularmente a la presencia de daños. La función de las piezas móviles tiene que estar garantizada. Las piezas móviles tienen que ser aceitadas con regularidad. Las reparaciones en las escaleras deben ser ejecutadas por personas especializadas y en coincidencia con las instrucciones del fabricante. La limpieza de la escalera, especialmente todas las piezas móviles, debe ser realizada inmediatamente tras el uso ante suciedad visible. Utilizar solamente agentes limpiadores comerciales habituales solubles en agua. No utilizar medios abrasivos o corrosivos. Ante un empleo profesional es necesario una verificación recurrente sobre su estado reglamentario por parte de una persona capacitada (verificación visual y funcional). Aquí se debe determinar el tipo, alcance y plazos de las verificaciones requeridas. Los intervalos para la verificación se orientan de acuerdo a las condiciones de servicio especialmente la frecuencia de uso, las solicitudes durante el empleo así como la frecuencia – y gravedad de deficiencias detectadas en verificaciones anteriores. El empresario debe cuidar de que escaleras dañadas sean retiradas del uso y se guarden de tal manera que no sea posible continuar utilizándolas hasta una reparación profesional o su eliminación.

| Elemento(s) de la escalera: | Puntos de comprobación: | sí/no | |
|----------------------------------------------------------------------------------------|---------------------------------------------------------------------------------------------------------------------------------------------------------------------------------------------------------------------------------------------------------------------------------------------------------------------------------------------------------------------------------------------------------------------------------|--------------------------|--------------------------|
| 1. Puntos generales de comprobación | Todas las fijaciones (remaches, tornillos, pernos etc.) deben estar completos. ¿Hay fijaciones eventualmente flojas o corroidas? ¿Existen en la escalera suciedades (p.ej. polvo, lodo, pintura, aceite o grasa)? | <input type="checkbox"/> | <input type="checkbox"/> |
| 2. Larguero de la escalera/peldaños o bien escalones de escalera/estribos de seguridad | Todos los peldaños de la escalera (escalones) deben estar presentes en su totalidad. Si hay largueros de escalera, peldaños o bien estribos de seguridad eventualmente doblados, torsionados, abollados, fisurados o corroidos? ¿Están los peldaños o bien escalones de la escalera eventualmente desgastados, corroidos o dañados? Está la plataforma (si se dispone) o partes de ella/fijaciones dañadas, corroidas o faltan? | <input type="checkbox"/> | <input type="checkbox"/> |

| | | | |
|----------------------------------------------------------------|--------------------------------------------------------------------------------------------------------------------------------------------------------------------------------------------------------------------------------------------------------------------------------------------------|--------------------------|--------------------------|
| 3. Elementos de unión, guía de la escalera, herrajes | Comprobar las guías de la escalera, inmovilizaciones e instalaciones de seguridad a su funcionalidad y resistencia, así como daños y corrosión. ¿Están las inmovilizaciones, dispositivos de seguridad o refuerzos de esquinas eventualmente dañados, flojos o corroídos o faltan completamente? | <input type="checkbox"/> | <input type="checkbox"/> |
| 4. Patas, travesaño | Comprobar las patas, travesaño a su funcionalidad y resistencia así como daños y corrosión. Todas la patas de la escalera/capuchones terminales tienen que estar presentes. ¿Están las patas de la escalera flojas, dañadas. | <input type="checkbox"/> | <input type="checkbox"/> |
| 5. Identificación de la escalera/Instrucciones de uso y manejo | ¿Están presentes todas las identificaciones de la escalera, así como las instrucciones de uso y manejo y son bien legibles? | <input type="checkbox"/> | <input type="checkbox"/> |
| RESULTADO | La escalera está en orden y puede continuar siendo utilizada. | <input type="checkbox"/> | <input type="checkbox"/> |
| | La escalera solo puede continuar siendo utilizada tras una reparación. | <input type="checkbox"/> | <input type="checkbox"/> |
| | La escalera está defectuosa y debe ser eliminada. | <input type="checkbox"/> | <input type="checkbox"/> |

8. Almacenaje: Para evitar cualquier daño la escalera debe ser fijada con seguridad durante el transporte (p. ej. sobre portaequipajes o en el coche). El almacenaje de la escalera debe ser en un entorno seco, vertical en pie, apoyada plana o suspendida de la pared mediante un soporte mural adecuado. Se tiene que descartar cualquier daño y todas las piezas estar protegidas contra las condiciones del tiempo. La escalera debe ser almacenada de tal manera que esté protegida del juego de niños y no se interfiera con las personas (eventual peligro de tropiezos). Además se debe almacenar de tal manera que no pueda ser hurtada/utilizada sin más para fines criminales.

9. Embalaje/Eliminación: El embalaje debe ser eliminado de acuerdo a las leyes y disposiciones vigentes. Tras la finalización de la capacidad de uso la escalera tiene que ser eliminada de acuerdo a las normas vigentes. Aluminio es un material de alto valor y debe ser encaminado para el proceso de reciclado. Información detallada sobre ello se la brinda su municipio responsable.

10. Duración de uso: Con un uso conforme al empleo previsto y un mantenimiento regular la escalera es un medio de trabajo de empleo a largo plazo.

11. Indicaciones del fabricante: KRAUSE-Werk GmbH & Co. KG • Am Kreuzweg 3 • D-36304 Alsfeld

Tel.: +49 (0) 66 31 / 7 95-0 • E-Mail: info@krause-systems.de

www.krause-systems.com • Fecha de edición: 01/08/2024

et Sissejuhatus: Käesolev kasutusjuhend kirjeldab treppredelite ohutut kasutust. Palun lugege käesolev kasutusjuhend ohutusjuhustel põhjalikult läbi ja säilitage hilisemaks konsultatsiooniks. Redeli edasi andmisel tuleb kasutusjuhend kaasa anda.

1. Otstarbekohane kasutamine: Käesoleva redeli näol on tegemist mobiilse töövahendiga, mida on võimalik rakenadata erinevates kohtades. Käesoleva redeliga on võimalik teostada maast kõrgemal väikest arvu töid, mille puhul muid töövahendeid kasutatakse suhteliselt vähe (vaadake saksa töövahendite ohutuse määrus). Käesolevat redelit on lubatud kasutada ainult nii, nagu käesolevas kasutusjuhendis kirjeldatud. Iga muu kasutusviis on mittesihipärane. Redeli tootja ei vastuta mittesihipärasest kasutusest põhjustatud kahjude eest. Käesolev redelitüüp on mõeldud eelistatavalt kasutamiseks siseruumides. Redeli juures ilma tootja loata tehtavad muudatused põhjustavad garantii ja tootjapoolse vastutuskohustuse kaotust.

2. Tehniline informatsioon: Püstredeli kujutis ja redeli osade nimekiri. Iga redelitüübi puhul on peamine tehniline informatsioon märgitud toote peale. Lisainformatsiooni leiate tabelist.

3. Tarnekomplekt: Kõigi tarnitavate osade nimekiri (näide); püstredel (terviklik) + kasutusjuhend + traavers suvandina + käsipuu suvandina (puudub jooniselt – pöörake tähelepanu eraldi paigaldusjuhendile)

4. Kokkupanemisjuhend: Sõltuvalt redelitüübist ja tarnimisseisundist võib olla vajalik redel enne kasutamist lõplikult kokku monteerida. Mõningad püstredelid on varustatud traaversiga, mis tuleb enne kasutamist monteerida. Mõningad püstredelid on varustatud käsipuuga, mis tuleb enne kasutamist monteerida. Selleks vaadake eraldi kasutusjuhendit.

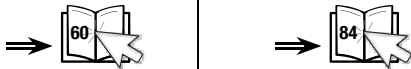
5. Üldised ohutusjuhised: Pakendist põhjustatud lämbumisoht. Käesoleva redeli kasutamisega kaasneb peamiselt alla- või ümberkukkumise oht. Seeläbi võivad inimesed või esemed viga saada. Redelid ja pakkematerjal ei ole laste mänguasjad. Kõik redeli abil ja peal teostatavad tööd tuleb teostada nii, et nimetatud ohtude risk oleks võimalikult väike. Kasutage redelit ainult lihtsateks, lühikest aega kestvateks töödeks. Ärge töötage redeli peal liiga pikka aega järjest ilma regulaarsete pausideta. Väsimus ohustab turvalist kasutust. Iga redel peab olema vastava rakendusala jaoks sobiv ning seda tohib kasutada ainult ettenähtud püstisukohtades. Kasutage ainult selleks ettenähtud astme-laudu. Redeli või selle osade juures muudatuste tegemine on keelatud. Põõrake tähelepanu kindlale kinnihoidmisele nii töötamisel kui ka üles- ja alla ronimisel. Kehtivatest riiklikest nõuetest ja eeskirjadest tuleb kinni pidada eelkõige professionaalse kasutuse puhul. Kasutage ainult tootja poolt lubatud tarvikuid.

6. Ülesehitus /kasutamine: Redeli ülesehitusel ja kasutamisel tuleb tingimata kinni pidada toote peal ja kasutusjuhendis kirjeldatud juhistest

Märkused püstredeli mudeli kohta Käesolevat püstredelit tuleb kasutada kõval aluspinnal.

Märkused püstredeli käsitsemise kohta: Püstredeli turvaline püstitamine ja positsioneerimine. Traaversi monteerimine (kui olemas).

6.1 Üldised ohutusjuhised | 6.2. Kasutamine toendredelina



7. Hooldamine: Redelit hooldatakse selle töökorras hoidmiseks. Redelit tuleb regulaarselt vigastuste suhtes kontrollida. Tagada tuleb liikuvate osade toimimine. Liikuvaid osasid tuleb regulaarselt õlitada. Redeli juures teostatavaid remonditöösid on lubatud viia läbi ainult väljaõppinud spetsialisti poolt vastavalt tootja juhistele. Redeli puhastamine, eriti liikuvate osade puhul, tuleb silmnähtava määrumise korral kohe peale kasutust ette võtta. Kasutage ainult harilikke vees lahustuvaid puhastusvahendeid. Ärge kasutage agressiivseid abrasiivseid puhastusvahendeid. Redeli tööstusliku kasutamise korral on nõutav selle seisundi nõuetele vastavuse regulaarne korduv kontrollimine volitatud isiku poolt (vaatlus- ja töökorra kontroll). Selleks tuleb määrata kindlaks vajalike kontrolltoimingute liik, ulatus ja tähtsused. Kontrollimise tähtsused sõltuvad kasutustingimustest, eriti kasutussagedusest, kasutuse käigus mõjuvatest koormustest ning eelnevate kontrollimiste käigus esinenud puuduste sagedusest ja raskusastest. Ettevõtja on kohustatud hoolitsema ka selle eest, et kahjustatud redelid kasutuselt kõrvaldataks ning selliselt ladustataks, et nende edasine kasutamine ilma asjatundliku remondita või käitlemiseta oleks välistatud.

| Redeli element (elemendid): | Kontrollitavad punktid | jah/ei | |
|---------------------------------------------------------|----------------------------------------------------------------------------------------------------------------------------------------------------------------------------------------------------------------------------------------------------------------------------------------------------------------------------------------|--------------------------|--------------------------|
| 1. Üldised kontrollitavad punktid | Kõik kinnituskohad (needid, kruvid, poldid jne) peavad täies ulatuses olemas olema. Kas mõni kinnituskoht on lõtvunud või roostes? Kas redelil on märgata määrumist (nt mustuse, pori-, laki-, õli- või rasvplekid)? | <input type="checkbox"/> | <input type="checkbox"/> |
| 2. Redelipulgad/püstpuud või redeliastmed/kaitsepiirded | Kõik redelipulgad (-astmed) peavad olemas olema. Kas mõni redelipulk, redeliaste või kaitsepiire on paindunud, keerdus, mõlks, mõranenud või roostes? Kas redelipulgad või -astmed on kulunud, lõtvunud kinnitusega, roostes või vigastatud? Kas platvorm (kui olemas) või selle osad/kinnitused kahjustatud või roostes või puuduvad? | <input type="checkbox"/> | <input type="checkbox"/> |
| 3. Ühenduselemendid, redeli fiksaatorid, furnituur | Kontrollige redeli fiksaatorite, kinnituselementide ja ohutusseadmete töökindlust ja tugevust ning vigastusi ja roostetamist. Kas kinnituselemendid või ohutusseadmed või nurgatugevdused on vigastatud, lõdvad või roostes või puuduvad need üldse? | <input type="checkbox"/> | <input type="checkbox"/> |
| 4. Jalad, risttraavers | Kontrollige jalgade ja risttraaversi töökindlust ja tugevust ning vigastusi ja roostetamist. Kõik redeli jalad/otsakatted peavad olemas olema. Kas redeli jalad on lõtvunud, kulunud või roostes? | <input type="checkbox"/> | <input type="checkbox"/> |
| 5. Redeli tähised/kasutusjuhend | Kas kõik redeli tähised ning kasutusjuhend on olemas ja hästi loetavad? | <input type="checkbox"/> | <input type="checkbox"/> |

| | | | |
|---------|----------------------------------------------------|--------------------------|--------------------------|
| TULEMUS | Redel on korras ja seda võib edasi kasutada. | <input type="checkbox"/> | <input type="checkbox"/> |
| | Redeliit tohib alles peale remonti edasi kasutada. | <input type="checkbox"/> | <input type="checkbox"/> |
| | Redel on katki ja tuleb utiliseerida. | <input type="checkbox"/> | <input type="checkbox"/> |

8. Ladustamine: Igasuguste vigastuste vältimiseks tuleb redel transpordi käigus (nt katuseraami külge või autosse) korralikult kinnitada. Ladustamine peaks toimuma kuivas kohas püstises, pikali lamavas või sobiva seinakinnituse abil seinale riputatud asendis. Redeli vigastamine tuleb vältida ning kõik osad peavad olema kaitstud ilmastikujõude eest. Redeliit tuleb ladustada selliselt, et see oleks kaitstud mängivate laste eest ning see ei takistaks inimesi (võimalik komistamisohu). Samuti tuleb ladustamisel hoolitseda selle eest, et redelit ei oleks lihtne kriminaalsel otstarbel varastada/kasutada.

9. Pakendamine/utiliseerimine: Pakkematerjal tuleneb käteldava vastavalt kehtivatele määrustele ja seadustele. Kasutatavuse lõppedes tuleb redel käteldava vastavalt kehtivatele eeskirjadele. Alumiinium on kõrgekvaliteetne materjal ja tuleks suunata ümbertöötlemisele. Täpsemat info selle kohta leiate vastutavast omavalitsusest.

10. Kasutusaeg: Otstarbekohasel kasutamisel ja regulaarse hooldamise korral on redel pikaajaliselt kasutatav töövahend.

11. Tootja andmed: **KRAUSE-Werk GmbH & Co. KG** • Am Kreuzweg 3 • D-36304 Alsfeld
Tel.: +49 (0) 66 31 / 7 95-0 • E-Mail: info@krause-systems.de
www.krause-systems.com • Väljaandmise kuupäev: 01-08-2024

fi

Johdanto: Nämä käyttöohjeet kuvaavat pukkittikkaiden turvallisen käytön. Lue nämä ohjeet huolellisesti ennen käyttöä turvallisuutesi takia, ja säilytä ne tulevaa käyttöä varten. Jos pukkittikkaat luovutetaan uudelle omistajalle, tulee käyttöohjeet luovuttaa niiden mukana.

1. Käyttötarkoituksen mukainen käyttö: Nämä tikkaat ovat liikkuva työkalu, jota voidaan käyttää eri käyttöpai-koilla. Näillä tikkailla voidaan suorittaa pienen mittakaavan töitä korkeudella, jossa muiden työvälineiden käyttö ei ole määrysten mukaista (katso käyttöturvallisuismääräykset). Näitä tikkaita saa käyttää ainoastaan näissä käyt-töohjeissa kuvatuilla tavoilla. Kaikki muut käyttötavat katsotaan käyttötarkoituksen vastaisiksi. Käyttötarkoituksen vastaisen käytön aiheuttamista vahingoista ei anneta mitään takuita. Tämän tyyppisiä tikkaita tulisi käyttää pää-asiaassa sisätiloissa. Sellaisten muutosten tekeminen tikkaisiin, jotka eivät ole valmistajan hyväksymiä johtavat ta-kuun raukeamiseen.

2. Tekniset tiedot: Kuvaus yleistikkaista eri asennoissa ja osaluettelo. Jokaisen tikastyyppin soveltuvat tekniset tiedot toimitetaan tuotteen mukana. Lisätietoja saat taulukosta.

3. Toimituksen sisältö: Lista kaikista toimitetuista osista (esimerkki): Nojatikkaat (täydellinen) + käyttöohjeet + lisävarusteinen traverssi + lisävarusteinen kaide (ilman kuvaa – katso erilliset asennusohjeet)

4. Kokoamisohjeet: Tikkaat on koottava täydellisesti ennen käyttöä tikkaiden tyyppin ja toimituksen tilan mukaisesti. Jotkin nojatikkaat on varustettu traverssilla, joka tulee asentaa ennen käyttöä (kuten alla kuvattu). Useissa nojatikkaissa on varustettu kaiteilla, jotka on asennettava ennen käyttöä. Noudata tässä erillistä asennusohjetta.

5. Yleiset turvaohjeet: Pakkauksen aiheuttama tukehtumisvaara. Tikkaita käytettäessä on lähtökohtaisesti aina olemassa putoamis- tai kaatumisvaara. Tämä voi aiheuttaa henkilö- tai omaisuusvahinkoja. Tikkaat ja pakkausma-terialli eivät ole lasten leikkikaluja. Kaikki tikkailla suoritettavat työt on tehtävä siten, että nämä vaarat pysyvät mahdollisimman pieninä. Tikkaita tulee käyttää ainoastaan keveisiin ja lyhytaikaisiin töihin. Älä työskentele tikkailla liian pitkään ilman taukoa. Väsymys vaarantaa turvallisen käytön. Tikkaiden tulee soveltua kulloiseenkin käyttötar-koitukseen, ja niitä saa käyttää vain määrättyissä asetuksissa. Käytä vain toimitettuja askelmia. Tikkaita tai sen osia ei saa muuttaa. Huomioi turvallinen pito työskentelyn aikana sekä tikkailla noustaessa että niiltä laskeuduttaessa. Kansallisesti päteviä määräyksiä ja ohjeita on noudatettava ehdottomasti ammattikäytössä. Käytä vain valmistajan hyväksymiä tarvikkeita.

6. Asennus ja käyttö: Tikkaita koottaessa sekä käytettäessä on aina noudatettava tuotteen ja sen käyttöohjeen ohjeita.

Tikkaiden mallia koskevat ohjeet: Nämä nojatikkaat on asetettava kiinteää alustaa vasten niitä käytettäessä.

Nojatikkaiden käyttöä koskevia huomautuksia: Nojatikkaiden turvallinen käyttö ja asettaminen. Asenna (mahdollinen) palkki.

6.1 Yleiset turvaohjeet



6.2. Käyttö nojatikkaina



7. Huolto/kunnossapito: Tikkaiden hoidon ja huollon tarkoitus on varmistaa niiden toimivuus. Tikkaat tulee tarkastaa säännöllisesti vaurioiden varalta. Liikkuvien osien toimivuus tulee varmistaa. Liikkuvat osat tulee öljytä säännöllisesti. Tikkaiden korjaukset suorittaa ammattihenkilö valmistajan ohjeiden mukaan. Tikkaiden ja varsinkin kaikkien liikkuvien osien puhdistus tulee suorittaa näkyvän likaantumisen tapauksessa heti käytön jälkeen. Käytä vain kaupallisia vesiliukoisia puhdistusaineita. Älä käytä aggressiivisia tai kuluttavia aineita. Tikkaiden ammattimaisessa käytössä on pätevän henkilöstön suoritettava oikeellisen kunnon säännöllisiä ja toistuvia tarkastuksia (silmämääräinen ja toiminnallinen tarkastus). Tarpeellisten tarkastusten tapa, laajuus ja tärkeys tulee määrittellä. Tarkastusten aikavälit riippuvat käyttöolosuhteista, erityisesti käytön yleisyydestä, kuormituksesta sekä aiemmissa tarkastuksissa havaittujen puutteiden määrästä ja vakavuudesta. Käyttäjän on huolehdittava että viallisia tikkaita ei käytetä, ja että niitä säilytetään siten, että niiden käyttö on mahdotonta ennen kuin vialti on poistettu tai tikkaat hävitetty.

| Tikkaan osa(t): | tarkastuskohdat: | kyllä/ei |
|-------------------------------------------------------------------|----------------------------------------------------------------------------------------------------------------------------------------------------------------------------------------------------------------------------------------------------------------------------------------------------------------------------------------|--------------------------|
| 1. Yleiset tarkastuskohdat | Kaikkien kiinnikkeiden (niittien, ruuvien, pulttien ym.) on oltava täydellisiä. Ovatko kiinnikkeet löysällä tai ruosteessa? Onko tikkailla epäpuhtauksia (esim. maa-ainesta, mutaa, lakkaa, öljyä tai rasvaa)? | <input type="checkbox"/> |
| 2. Portaat/tikkaan poikkipuut tai tikasaskelmat/ turvakannattimet | Kaikkien poikkipuuden (askelmien) on oltava täydellisiä. Ovatko portaat, poikkipuut tai turvakannattimet vääntyneet, taipuneet, lommoilla, halkeilleet tai ruosteessa? Ovatko poikkipuut tai askelmat kuluneet, löysällä, ruostuneet tai vaurioituneet? Onko alusta (jos käytössä) tai sen osat/varusteet vaurioituneet tai puuttuvat? | <input type="checkbox"/> |
| 3. Kiinnitysosat, tikaskisko, kiinnikkeet | Tarkasta tikaskiskojen, kiinnikkeiden ja turvalaitteiden toiminta, kiinnitys, vauriot ja ruostuminen. Ovatko kiinnikkeet ja turvalaitteet tai nurkkakiinnikkeet vaurioituneet, löysällä tai ruostuneet, tai puuttuvatko ne kokonaan? | <input type="checkbox"/> |
| 4. Jalat, poikkitraverssi | Tarkasta jalkojen ja poikkitraverssin toiminta, kiinnitys, vauriot ja ruostuminen. Kaikkien jalkojen/tuppien on oltava täydelliset. Ovatko jalat löysällä, kuluneet tai ruostuneet? | <input type="checkbox"/> |
| 5. Tikkaiden tunnisteet/ käyttöohjeet | Ovatko kaikki tunnisteet sekä käyttöohjeet saatavilla ja luettavissa? | <input type="checkbox"/> |
| TULOS | Tikkaat ovat kunnossa, ja niitä voidaan käyttää. | <input type="checkbox"/> |
| | Tikkaita voidaan käyttää vasta korjausten jälkeen. | <input type="checkbox"/> |
| | Tikkaat ovat vialliset, ja ne tulee hävittää. | <input type="checkbox"/> |

8. Varastointi: Vaurioiden välttämiseksi tikkaat tulee kiinnittää kunnolla kuljetuksen (esim. kattotelineessä tai autossa) ajaksi. Tikkaat tulisi varastoida ainoastaan kuivassa paikassa pystysuorassa, makuuasennossa tai sopivan pidikkeen avulla seinällä riippuen. Kaikki vaurioitumismahdollisuudet tulee sulkea pois, ja kaikki osat suojata sään vaikutuksilta. Tikkaat on varastoitava lasten ulottumattomissa ja siten, että ne eivät muodosta estettä (mahdollinen kompastumisvaara). Lisäksi on huolehdittava siitä, että tikkaita ei voida käyttää rikollisiin tarkoituksiin.

9. Pakkaus/hävittäminen: Pakkaus on hävitettävä soveltuvien määräysten ja lakien mukaisesti. Käyttöään kuluttua myös tikkaat tulee hävittää soveltuvien säännösten mukaisesti. Alumiini on arvokas materiaali, ja se tulisi kierrättää. Tarkempia tietoja saat paikallisilta viranomaisilta.

10. Käyttöikä: Tarkoituksenmukaisessa käytössä ja säännöllisesti huollettuna tikkaat ovat pitkäkestoinen työväline.

11. Valmistajan tiedot: KRAUSE-Werk GmbH & Co. KG • Am Kreuzweg 3 • D-36304 Alsfeld

Tel.: +49 (0) 66 31 / 7 95-0 • E-Mail: info@krause-systems.de

www.krause-systems.com • Käyttöohjeiden julkaisupäivämäärä: 01/08/2024

Introduction: Cette notice d'utilisation décrit la façon d'utiliser l'escabeau en toute sécurité. Avant toute utilisation, veuillez lire cette notice d'utilisation attentivement, pour des raisons de sécurité, et la conserver pour pouvoir vous y reporter ultérieurement. Si vous cédez l'échelle, vous devez également remettre cette notice d'utilisation.

1. Utilisation conforme aux fins pour lesquelles l'escabeau a été prévu: Cette échelle est un moyen de travail mobile pouvant être utilisé en différents endroits. Cette échelle permet de réaliser des travaux d'envergure réduite, à des hauteurs auxquelles l'utilisation d'autres moyens de travail est disproportionnée (voir Ordonnance sur les matériels d'exploitation). Cette échelle ne doit être utilisée que de la façon décrite dans la présente notice d'utilisation. Tout autre utilisation est considérée comme n'étant pas conforme aux fins pour lesquelles l'échelle a été prévue. Nous n'assumons aucune responsabilité pour les dommages résultant d'une utilisation non-conforme. Ce type d'échelles doit de préférence être utilisé à l'intérieur. Les modifications apportées à l'échelle, sans l'autorisation du fabricant, conduisent à l'annulation de la garantie commerciale et de la garantie légale.

2. Informations techniques: Présentation de l'échelle simple et liste des composants de l'échelle. Présentation de l'escabeau et liste de ses composants. Les informations techniques faisant foi pour le type d'escabeau concerné figurent sur le produit. Vous trouverez des informations complémentaires sur le tableau.

3. Étendue de la fourniture: Liste de tous les éléments fournis (exemple): Échelle simple (complet) + notice d'utilisation + traverse en option + main courante en option (non illustrée - Se reporter à la notice de montage séparée)

4. Instruction de montage: En fonction du type d'échelle et de la façon dont celle-ci est livrée, l'échelle doit le cas échéant être entièrement montée avant de pouvoir être utilisée. Certains échelles simples sont équipés d'une traverse qui doit être montée avant que les escabeaux ne soient utilisés (de la façon illustrée ci-dessous). Certaines échelles simples sont équipés de mains courantes qui doivent être montées avant que les escabeaux ne soient utilisés. À ces fins, veuillez vous reporter à la notice de montage séparée.

5. Consignes générales de sécurité: L'emballage constitue un risque de suffocation. L'utilisation de cette échelle s'accompagne de principe d'un risque d'écrasement ou de renversement. Il peut en résulter des blessures de personnes et des endommagements d'objets. Les échelles et le matériau d'emballage ne sont pas des jouets. Tous les travaux avec et sur l'échelle doivent être réalisés de façon à réduire le plus possible ces dangers. L'échelle ne doit être utilisée que pour des travaux légers de courte durée. Ne pas travailler trop longtemps sur l'échelle sans observer des pauses régulières. La fatigue remet en cause la sécurité d'utilisation. L'échelle doit être adaptée à l'utilisation envisagée et elle ne doit être utilisée que dans la position d'installation prescrite. N'utiliser que les surfaces d'appui du pied (girons) qui ont été prévues. Des modifications ne doivent pas être apportées à l'échelle et aux éléments de l'échelle. Veiller à avoir un parfait appui en travaillant, de même qu'en montant sur l'échelle et en descendant de celle-ci. Les dispositions et prescriptions nationales en vigueur doivent impérativement être respectées, en particulier dans le cas d'une utilisation professionnelle. N'utiliser que les accessoires homologués par le fabricant.

6. Montage/utilisation: Lors du montage et de l'utilisation de l'échelle, les consignes figurant sur le produit et dans sa notice d'utilisation doivent être impérativement respectées.

Indications concernant l'exécution de l'escabeau: Pour être utilisée, cette échelle simple doit être placée sur une surface résistante.

Indications concernant la manipulation de l'échelle simple: Mise en place et positionnement de l'échelle simple en toute sécurité. Monter la traverse (si présente).

6.1 Consignes générales de sécurité



6.2. Utilisation en tant qu'échelle simple



7. Maintenance/Service: L'entretien et la maintenance de l'échelle sont destinés à assurer son aptitude au fonctionnement. L'échelle doit être régulièrement vérifiée, pour voir si elle présente des endommagements. Le fonctionnement des éléments mobiles doit être garanti. Les éléments mobiles doivent être régulièrement huilés. Les réparations de l'échelle doivent être effectuées par une personne compétente, en conformité avec les instructions du fabricant. Le nettoyage de l'échelle et, en particulier, de tous ses éléments mobiles, doit être effectué immédiatement après utilis-

tion, en cas d'encrassement visible. N'utiliser que des produits de nettoyage du commerce, solubles dans l'eau. Ne pas utiliser de produits agressifs et abrasifs. Dans le cas d'une utilisation professionnelle de l'échelle, un contrôle récurrent et régulier, destiné à s'assurer du bon état de l'échelle, doit être impérativement effectué par une personne habilitée (contrôle visuel et contrôle fonctionnel). À ces fins, le type, l'étendue et les délais d'exécution des contrôles nécessaires doivent être définis. Les fréquences de contrôle sont fonction des conditions d'utilisation et, en particulier, de la fréquence d'utilisation, de la sollicitation de l'échelle lors de son utilisation, de la fréquence et de la gravité des défauts constatés lors de précédents contrôles. L'entrepreneur doit également veiller à ce que les échelles endommagées soient retirées de l'utilisation et qu'elles soient rangées de sorte qu'il ne soit pas possible de les réutiliser avant qu'elles n'aient été correctement remises en état ou avant qu'elles n'aient pu être éliminées/détruites.

| Élément(s) de l'échelle: | Points de contrôle: | oui/no | |
|-----------------------------------------------------------------------------|-------------------------------------------------------------------------------------------------------------------------------------------------------------------------------------------------------------------------------------------------------------------------------------------------------------------------------------------------------------------------------------------------------------------------------------------------------------|--------------------------|--------------------------|
| 1. Points de contrôle généraux | Toutes les fixations (rivets, vis, boulons, etc.) doivent être présentes dans leur intégralité. Des fixations sont-elles desserrées ou corrodées? Des souillures (p. ex. encrassement, boue, peinture, huile ou graisse) sont-elles présentes sur l'échelle? | <input type="checkbox"/> | <input type="checkbox"/> |
| 2. Montant/barreaux de l'échelle et marches de l'échelle/étrier de sécurité | Tous les barreaux (marches) de l'échelle doivent être présents dans leur intégralité. Les montants de l'échelle, les marches de l'échelle et l'étrier de sécurité sont-ils déformés, tordus, cabossés, fissurés ou corrodés? Les barreaux de l'échelle ou les marches de l'échelle sont-ils usés, desserrés, corrodés ou endommagés? La plateforme (si présente) ou des éléments/fixations de celle-ci sont-ils endommagés ou corrodés ou encore manquants? | <input type="checkbox"/> | <input type="checkbox"/> |
| 3. Éléments de raccordement, guid e-câble, ferrures | Vérifier la fonctionnalité et la résistance des guide-câbles, des blocages et des dispositifs de sécurité, et vérifier s'ils présentent des endommagements et s'ils sont corrodés. Les blocages ou dispositifs de sécurité ou encore renforts d'angles sont-ils endommagés, desserrés ou corrodés, ou sont-ils totalement manquants? | <input type="checkbox"/> | <input type="checkbox"/> |
| 4. Pieds, traverse | Vérifier la fonctionnalité et la résistance des pieds et de la traverse, et vérifier s'ils présentent des endommagements et s'ils sont corrodés. Tous les pieds de l'échelle/les capuchons d'extrémité doivent être présents. Les pieds de l'échelle sont-ils desserrés, usés ou corrodés ? | <input type="checkbox"/> | <input type="checkbox"/> |
| 5. Marquages des échelles/notice d'utilisation | Tous les marquages des échelles, de même que la notice d'utilisation, sont-ils présents et bien lisibles ? | <input type="checkbox"/> | <input type="checkbox"/> |
| RÉSULTAT | L'échelle est correcte et peut continuer à être utilisée. | <input type="checkbox"/> | <input type="checkbox"/> |
| | L'échelle ne doit être réutilisée qu'après une réparation. | <input type="checkbox"/> | <input type="checkbox"/> |
| | L'échelle est défectueuse et doit être éliminée/détruite. | <input type="checkbox"/> | <input type="checkbox"/> |

8. Stockage: Pour éviter tout endommagement, l'échelle doit être fixée de façon sûre pour son transport (p. ex. sur des galeries de toits ou dans la voiture). L'échelle doit être entreposée dans un environnement sec, en position debout, à plat ou accrochée au mur à l'aide d'un support mural approprié. Toutes les précautions doivent être prises pour empêcher qu'elle ne s'endommage et tous ses éléments doivent être protégés contre les intempéries. L'échelle doit être entreposée de sorte qu'elle ne soit pas accessible aux enfants qui jouent et qu'elle ne constitue pas un obstacle pour les personnes (risque éventuel de trébuchement). Elle doit par ailleurs être entreposée de sorte qu'elle ne puisse pas être facilement dérobée/utilisée dans de mauvaises intentions.

9. Emballage/élimination: L'emballage doit être éliminé conformément aux dispositions et lois en vigueur. Une fois que l'échelle n'est plus apte à l'utilisation, elle doit être éliminée/détruite conformément aux prescriptions en vigueur. L'aluminium est un matériau de grande qualité qui doit être recyclé. La commune à laquelle vous appartenez vous donnera des informations détaillées à cet égard.

10. Durée d'utilisation: Si elle est utilisée conformément aux fins pour lesquelles elle a été prévue et si elle fait l'objet d'une maintenance régulière, l'échelle est un outil de travail utilisable pendant longtemps.

11. Indications du fabricant: KRAUSE-Werk GmbH & Co. KG • Am Kreuzweg 3 • D-36304 Alsfeld
Tel.: +49 (0) 66 31 / 7 95-0 • E-Mail: info@krause-systems.de

www.krause-systems.com • Date d'édition: 01/08/2024

Uvod: U ovim uputama za uporabu opisano je sigurno korištenje dvokrakih ljestava. Molimo dobro pročitajte ove upute prije korištenja iz sigurnosnih razloga te ih sačuvajte. Ako ljestve ustupate drugima, ustupite im i upute za uporabu.

1. Uobičajeni uvjeti uporabe: Ove su ljestve prenosivo radno sredstvo koje se može postaviti na različitim mjestima. Pomoću ovih ljestava mogu se izvoditi radovi užeg opsega na visinama na kojima uporaba drugih radnih sredstava nije primjerena (vidi sigurnosne propise o radnoj opremi). Ove se ljestve smiju upotrijebiti samo onako kako je opisano u uputama za uporabu. Svaka druga uporaba nije ispravna. Ne preuzimamo odgovornost za oštećenja nastala uporabom koja nije predviđena. Ova vrsta ljestava bi se trebala koristiti u unutarnjim prostorima ako je to moguće. Izmjene na ljestvama koje nije odobrio proizvođač uzrokuju gubitak garancije i jamstva.

2. Tehničke informacije: Predstavljanje prislonih ljestvi i popis sastavnih dijelova ljestvi. Tehničke informacije za pojedini tip ljestava montirane su na proizvodu. Daljnje informacije nalaze se u tablici.

3. Isporuka: Popis svih isporučenih dijelova (primjer): Prislone ljestve (komplet) + upute za uporabu + poprečna greda opcionalno + rukohvat opcionalno (bez prikaza – pročitati osebne upute za montažu)

4. Upute za sklapanje: Sukladno tipu ljestava i stanju isporuke, ljestve se ovisno o situaciji moraju potpuno montirati prije uporabe. Neke su prislone ljestve opremljene poprečnom gredom koja se mora montirati prije uporabe (kako je prikazano niže). Neke prislone ljestve opremljene su rukovatima koji se moraju montirati prije uporabe. Za to pogledajte posebne upute za montažu.

5. Opće sigurnosne upute: Mogućnost od gušenja pakiranjem. Postoji opasnost od pada i prevrtanja pri korištenju ovih ljestava pri čemu se osobe mogu ozlijediti, a stvari oštetiti. Ljestve i materijal pakiranja nisu dječja igračka. Svi radovi s i na ljestvama moraju se odvijati tako da je mogućnost za opasnost čim manja. Ljestve se upotrebljavaju samo za lake kratkotrajne radove. Umor ugrožava sigurnu uporabu. Ljestve moraju biti prikladne za radove koji se obavljaju i upotrebljavati samo u propisanom položaju montiranja. Koristiti samo predviđene platforme. Ljestve odnosno dijelovi ljestava ne smiju se mijenjati. Držati sigurnosni razmak tijekom rada te penjanja i spuštanja. Nužno je poštovati važeće nacionalne odredbe i propise. Koristiti samo dodatni pribor koji je odobrio proizvođač.

6. Konstrukcija/upotreba: Obavezno slijediti upozorenja u uputama za uporabu i na samom proizvodu pri montaži i uporabi ljestava.

Upozorenja o izvedbi prislonih ljestvi: Kako bi se prislone ljestve koristile, potrebno ih je nasloniti na čvrstu podlogu.

Upute za rukovanje prislonim ljestvama: Sigurno postavljanje i pozicioniranje prislonih ljestvi. Namjestiti poprečnu gredu (ako postoji).

6.1 Opće sigurnosne upute | 6.2. Uporaba kao prislonih ljestvi



7. Održavanje/servisiranje: Njega i održavanje ljestava mora jamčiti njezinu funkcionalnost. Ljestve se moraju redovito pregledavati na oštećenja. Mora se jamčiti funkcionalnost pokretnih dijelova. Pokretni se dijelovi moraju redovito podmazivati. Popravke na ljestvama obavlja stručna osoba ili u dogovoru i uz upute proizvođača. Čišćenje vidljivih onečišćenja ljestava, posebice pokretnih dijelova mora se obaviti odmah nakon uporabe. Koristiti samo standardna sredstva za čišćenje koja se tope u vodi. Ne koristiti agresivna i abrazivna sredstva. Ako se ljestve koriste profesionalno, nužno je da ovlaštena osoba redovito i periodično provjerava ispravno stanje ljestava (vizualni pregled i pregled funkcionalnosti). U tu svrhu moraju se odrediti vrsta, opseg i rokovi nužnih pregleda. Vremenski razmak između pregleda određuju se prema radnim uvjetima, posebice prema učestalosti uporabe, opterećenju i učestalosti te težini nedostataka utvrđenim na prethodnim pregledima. Vlasnik se također mora pobrinuti da se neispravne ljestve povuku iz uporabe i pohrane tako da nije moguća daljnja uporaba do stručnog popravka odnosno zbrinjavanja.

| Dijelovi ljestava: | Točka ispitivanja: | da/ne |
|---------------------------|------------------------------------------------------------------------------------------------------------------------------------------------------------------------------------------------------------|---------------------------------------------------|
| 1. Opće točke ispitivanja | Sva pričvršćenja (zakovice, vijci, klinovi itd.) moraju biti na broju. Jesu li pričvršćenja opuštena ili korodirana? Postoje li onečišćenja (npr. prljavština, blato, lak, ulje ili masnoća) na ljestvama? | <input type="checkbox"/> <input type="checkbox"/> |

| | | | |
|-------------------------------------------------------|-------------------------------------------------------------------------------------------------------------------------------------------------------------------------------------------------------------------------------------------------------------------------------------------------------------------------------------------------|--------------------------|--------------------------|
| 2. Grede/prečke odnosno stepenice/sigurunosni stremen | Sve prečke (stepenice) moraju biti na broju. Jesu li grede, prečke odnosno sigurnosni stremen savijeni, iskrivljeni, nagnuti, napuknuti ili korodirani? Jesu li prečke odnosno stepenice izluzane, labave, korodirane ili oštećene? Jesu li platforma (ako je prisutna) ili dijelovi/pričvršćenja platforme oštećeni, korodirani ili nedostaju? | <input type="checkbox"/> | <input type="checkbox"/> |
| 3. Elementi za pričvršćivanje, provodnici, oprema | Provjeriti funkcionalnost i čvrstoću te pregledati oštećenja i koroziju podnožja i poprečne grede. Sva podnožja i završne kapice moraju biti na broju. Jesu li podnožja labava, istrošena ili korodirana? | <input type="checkbox"/> | <input type="checkbox"/> |
| 4. Podnožja, poprečna gređa | Provjeriti funkcionalnost i čvrstoću te pregledati oštećenja i koroziju podnožja i poprečne grede. Sva podnožja i završne kapice moraju biti na broju. Jesu li podnožja labava, istrošena ili korodirana? | <input type="checkbox"/> | <input type="checkbox"/> |
| 5. Oznake na ljestvama/ Upute za uporabu | Jesu li sve oznake na ljestvama i upute za uporabu dostupne i lako čitljive? | <input type="checkbox"/> | <input type="checkbox"/> |
| REZULTAT | Ljestve su ispravne i mogu se dalje koristiti. | <input type="checkbox"/> | <input type="checkbox"/> |
| | Ljestve se mogu dalje koristiti tek nakon popravka. | <input type="checkbox"/> | <input type="checkbox"/> |
| | Ljestve su neispravne i moraju se zbrinuti. | <input type="checkbox"/> | <input type="checkbox"/> |

8. Skladištenje: Ljestve se pri prijevozu (npr. na krovnim nosačima ili u autu) moraju sigurno učvrstiti kako bi se izbjegla sva oštećenja. Ljestve se skladište u suhom okruženju tako da stoje okomito, leže vodoravno ili se objese na zid pomoću prikladnih zidnih nosača. Mora se isključiti svaka mogućnost oštećenja, a svi se dijelovi moraju zaštititi od vremenskih utjecaja. Ljestve se skladište na način da djeca ne mogu pristupiti ljestvama i da se izbjegne ozljeđivanje osoba (npr. opasnost od spoticanja). Nadalje, ljestve se skladište na način da se ne mogu upotrijebiti u kriminalne svrhe.

9. Pakiranje/Zbrinjavanje: Pakiranje se zbrinjava u skladu s važećim odredbama i zakonima. Nakon isteka upotrebljivosti, ljestve se moraju zbrinuti u skladu s važećim propisima. Aluminij je visoko vrijedan materijal i trebao bi se reciklirati. Detaljnije informacije o tome može Vam pružiti Vaša lokalna zajednica.

10. Životni vijek proizvoda: Ljestve su u uobičajenim uvjetima uporabe i uz pravilno održavanje dugoročno uporabljivi radni materijal.

11. Informacije o proizvođaču: KRAUSE-Werk GmbH & Co. KG • Am Kreuzweg • D-36304 Alsfeld

Tel.: +49 (0) 66 31 / 7 95-0 • E-Mail: info@krause-systems.de

www.krause-systems.com • Datum izdavanja: 2024-08-01

is Kynning: Þessi notenda – og leiðbeiningavísir lýsir því hvernig nota skal tröppustigann á öruggan hátt. Vinsamlegast kynntu þér hann vel áður en þú notar stigann og geymdu bæklinginn fyrir frekari tilvísun. Ávallt skal þessi notenda – og leiðbeiningavísir fylgja með ef skipt er um eignarhald.

1. Ætluð notkun: Stigi þessi er færánlegur og getur því verið notaður á ýmsum stöðum. Hann er hannaður til að framkvæma smávægileg verkefni í þeim hæðum sem er óviðeigandi fyrir aðrar tegundir verkfæra (sjá almenningar leiðbeiningar um vinnuöryggi og heilsu). Eingöngu má nota stigann eins og því er lýst í þessum leiðbeiningavísi. Önnur notkun er túlkúð sem óviðeigandi. Við ábyrgjumst ekki skaða sem kemur vegna óviðeigandi notkunar. Stiginn er einkum ætlaður til notkunar innandyra. Allar breytingar gerðar á stiganum án heimildar frá framleiðanda munu ógilda ábyrgðina.

2. Tæknilegar upplýsingar: Útlitun hallastigans og íhluta hans. Tækniiupplýsingar ná eingöngu utan um stigann sjálfan. Vinsamlegast skoðið töfluna fyrir frekari upplýsingar.

3. Við móttöku: Listi yfir alla þá hluti sem fylgja með stiganum (dæmi): Hallastigi (Heildareining) + notenda – og leiðbeiningarvísir + val jafnvægisbúnaður + val handrið (ekki synt – takið eftir aðskildum samsetningar leiðarvísi)

4. Leiðarvísir fyrir samsetningu: Eftir því hvaða tegund stiginn er og ástand hans eftir móttöku, gæti þurft að setja hann saman áður en hann er tekin í notkun. Sumir tröppustigar koma með jafnvægisbúnaði sem þarf að setja upp áður en hann er tekin í notkun (eins og synt hér að neðan). Nokkrir hallastigar koma með handrið sem þarf einnig að setja upp áður en hann er tekin í notkun. Vinsamlegast skoðið aðskilin leiðarvísi fyrir jafnvægisbúnað og handrið.

5. Almennar öryggisupplýsingar: Pakningin getur valdið köfnunarhættu. Notkun stigans innifelur ávallt þá hættu að detta af stiganum og að stiginn velti. Þetta getur valdið meiðslum á fólki og skemmdum á hlutum. Stigar og

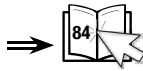
pakkningar eru ekki leikföng. Öll verkefni sem unnin eru með eða á stiganum verða að vera framkvæmd til að lágmarka þessar hættur eins og hægt er. Stiginn er hannaður fyrir létt verkefni og notkun í stuttan tíma. Ekki vinna of lengi á stiganum án þess að taka reglulega hvíld. Þreyta er hætta og getur haft áhrif á öugga notkun stigans. Stigann verður að nota við viðeigandi verkefni og má eingöngu nota í ákveðinni stöðu. Aðeins nota þær tröppur sem fylgja. Stiganum og aukahlutum stigans má ekki breyta. Gætið þess ávallt að hafa trausta undirstöðu þegar unnið er með eða á stiganum. Fylgið ávallt reglum og leiðbeiningum, einkum þegar stiginn er notaður til atvinnu. Notið aðeins aukahluti sem samþykktir eru af framleiðanda.

6. Samsetning/Notkun: Fylgið ávallt þeim leiðbeiningum sem finna má í leiðarvisinum og á stiganum sjálfum við samsetningu og notkun.

Upplýsingar um hönnun stigans: Það þarf að staðsetja þennan hallastiga að hörðum fleti þegar hann er notaður.

Athugasemdir um notkun hallastigans: Örugg notkun og staðsetning hallastigans. Setjið upp slá (ef mögulegt).

6.1 Almennar öryggisupplýsingar | 6.2. Notkun hallastiga



7. Viðhald/Þjónusta: Viðhalds- og þjónustuvinnu gerð á stiganum er ætlað að gæta þess að stiginn virki almennilega. Athuga þarf stigann reglulega gagnvart skemmdum. Gætið þess að allir hreyfanlegir hlutir stigans virki almennilega. Hreyfanlega hluti þarf að smyrja reglulega. Allar viðgerðir á stiganum þurfa að vera framkvæmdar af fagaðila og í samræmi við leiðbeiningar framleiðanda. Hreinsið ávallt stigann og þá sérstaklega hreyfanlegu hluti hans eftir notkun ef óhreinindi komast á hann. Notið hefðbundin vökvaleysandi hreinsiefni. Notið ekki ágeng eða svarfefni. Ef stiginn er notaður af fagaðilum, þarf að grannskoða hann reglulega af viðurkenndum aðila til að gæta þess að hann sé í góðu ástandi (sjónrænt og með frammistöðuprófi). Ef sú er raunin, er nauðsynlegt að búa til eftirlitsáætlun sem inniheldur tegund, umfang og millibilið þess sem eftirlitið er gert. Bil eftirlits þarf að vera ákveðið í samræmi við viðeigandi vinnuskilyrði, sérstaklega ef stiginn er mikil notaður, hleðslu sem sett er á stigan og tíðni og alvarlegi þeirra galla sem fundist hafa í fyrra eftirliti. Eigandi er einnig ábyrgur gagnvart því að taka gallaða stiga úr notkun á þann hátt að ekki sé hægt að nota þá fyrr en gert hefur verið við þá eða þeir fjarlægðir varanlega.

| Aukahlutir stiga: | eftirlitsstaðir: | já/nei |
|-------------------------------------------------|---------------------------------------------------------------------------------------------------------------------------------------------------------------------------------------------------------------------------------------------------------|---------------------------------------------------|
| 1. Almennir eftirlitsstaðir | Allar festingar (hnoðnaglar, skrufur, boltar o.s.frv) verða að vera á sínum stað. eru einhverjar festingar lausar eða tærðar? eru einhver óhreinindi (t.d. mold, leðja, málning, olía eða fita) á stiganum? | <input type="checkbox"/> <input type="checkbox"/> |
| 2. Hliðarrimar eða tröppur | Ekki má vanta rimar/tröppur. eru hliðarrimar eða handrið beygðar, skakkar, beyglaðar eða tærðar? eru tröppurnar slitnar, lausar, tærðar eða skemmdar? Er undirstöðuplata (ef til staðar) eða hlutar hennar/ festingar skemmdar, tærðar, eða þær vantar? | <input type="checkbox"/> <input type="checkbox"/> |
| 3. Samsetningarhlutir, leiðarvísar, útbúnaður | Athugið hvort leiðarvísir stigans, læsibúnaður og öryggisbúnaður virki og sé ekki tærður eða skemmdur. Er læsibúnaður og öryggisbúnaður, eða hornsporar, skemmdir, lausir eða tærðir, eða ekki til staðar? | <input type="checkbox"/> <input type="checkbox"/> |
| 4. Fætur, jafnvægisstöð | Athugið hvort fætur og jafnvægisstöð virki vel og séu ekki tærð eða skemmd. Allar fóthettur verða að vera á sínum stað. eru fætur stigans lausir, slitnir eða tærðir? | <input type="checkbox"/> <input type="checkbox"/> |
| 5. Merki á stiga/ Notenda og leiðbeiningarvísir | Eru allar merkingar á stiga og leiðbeiningarvísir á sínum stað og læsileg? | <input type="checkbox"/> <input type="checkbox"/> |
| NIÐURSTÖÐUR | Stiginn er í góðu ásigkomulagi og í notkunarástandi. | <input type="checkbox"/> <input type="checkbox"/> |
| | s má eingöngu nota eftir að viðgerð. | <input type="checkbox"/> <input type="checkbox"/> |
| | Stiginn er ónýtur og honum þarf að farga. | <input type="checkbox"/> <input type="checkbox"/> |

8. Geymsla: Festið og bindið niður stigann á öruggan hátt þegar þið flytjið hann (t.d. á þakfestingar eða í bilum) til að forðast skemmdir. Stiginn á að geyma í þurru umhverfi annaðhvort uppistandandi, flatur á jörðinni eða hengdur á vegg með viðeigandi veggfestingum. Hann þarf að geyma á þann hátt svo hann skemmist ekki og alla hluta stigans þarf að verja frá veðri. Stigann þarf að geyma svo hann sé varinn gagnvart börnum og svo að hann valdi ekki hættu (t.d. fallhættu). Ennfremur þarf að geyma hann á þann hátt að ekki sé hægt að nota hann/fjarlægja við ólögmat athæfi.

9. Pakkning/Förgun: Farga þarf pakkningu í samræmi við viðeigandi reglugerðir og lög. Þegar líftíma stigans er náð, þarf að farga honum í samræmi við viðeigandi reglugerðir og lög. Al er hágæða málmur og ætti að endurnýta. Vin-samlegast athugið frekari upplýsingar um endurvinnslu hjá staðbundnum yfirvöldum.

10. Líftími: Þessi stigi er hágæðavara og hannaður svo að hann eigi langan líftíma ef hann er notaður á viðeigandi hátt og er haldið vel við.

11. Framleiðandi: KRAUSE-Werk GmbH & Co. KG • Am Kreuzweg 3 • D-36304 Alsfeld
Tel.: +49 (0) 66 31 / 7 95-0 • E-Mail: info@krause-systems.de

www.krause-systems.com • Útgáfudagur: 01/08/2024

it **Premessa:** Il presente manuale d'istruzioni per l'uso descrive come utilizzare in sicurezza la scala a libro. Per ragioni di sicurezza, si prega di leggere con attenzione il presente manuale d'uso e di conservarlo per future consultazioni. In caso di vendita della scala, il manuale d'istruzioni deve essere consegnato al nuovo proprietario.

1. Utilizzo conforme: Questa scala è un attrezzo di lavoro mobile, che può essere collocata in luoghi diversi. Con questa scala è possibile eseguire lavori di piccola entità, ad altezze in cui l'impiego di altri attrezzi di lavoro non è inadeguato (si veda la Direttiva sulla sicurezza nelle aziende). Questa scala può essere utilizzata solo come indicato nel presente manuale d'istruzioni d'uso. Qualsiasi altro impegno è da considerarsi non conforme. Si declina ogni responsabilità per danni derivanti da uso improprio. Questo tipo di scale dovrebbe essere utilizzato di preferenza in ambienti interni. Modifiche apportate alla scala e non autorizzate dal fabbricante portano al decadimento della garanzia.

2. Informazioni tecniche: Illustrazione della scala da appoggio e legenda dei componenti della scala. Le informazioni tecniche pertinenti ad ogni tipo di scala sono riportate sul prodotto. Per ulteriori informazioni, vedasi la tabella.

3. Kit di fornitura: Elenco di tutti i singoli componenti della fornitura (Esempio): Scala da appoggio (completa) + manuale d'istruzioni d'uso + Traversa optional + Corrimano optional (senza figura – seguire le istruzioni di montaggio a parte)

4. Istruzioni per il montaggio: A seconda del tipo di scala e delle condizioni in cui viene consegnata, il montaggio della scala deve essere completato all'occorrenza prima del suo impiego. Alcune scale da appoggio sono dotate di traversa, che deve essere montata prima dell'utilizzo (come sotto mostrato). Alcune scale da appoggio sono dotate di corrimani, che devono essere montati prima dell'uso. Al riguardo, si prega di seguire le istruzioni di montaggio separate.

5. Avvertenze di sicurezza generali: Pericolo di soffocamento a causa dell'imballaggio. Con l'utilizzo di questa scala sussiste il sostanziale pericolo di caduta o di ribaltamento, per cui le persone possono essere ferite e le cose danneggiate. Scale e materiale per imballaggio non sono giocattoli per bambini. Tutti i lavori con o sulla scala devono essere eseguiti in modo tale che questi pericoli siano minimizzati. La scala deve essere utilizzata per lavori leggeri, di breve durata. Non lavorare sulla scala per un tempo troppo prolungato, senza regolari pause. La stanchezza ne compromette l'utilizzo sicuro. La scala deve essere adatta per il rispettivo impiego e può essere utilizzata solo nella posizione di installazione stabilita. Utilizzare solo superfici di calpestio previste. Non apportare modifiche alla scala e alle rispettive parti. Eseguendo i lavori, come pure in caso di salita o discesa, prestare attenzione ad avere una presa salda. Rispettare tassativamente le norme e le disposizioni nazionali vigenti, in particolare in caso di impiego in ambito professionale. Utilizzare solo accessori approvati dal fabbricante.

6. Montaggio/Usò: Rispettare imperativamente le avvertenze indicate sul prodotto e nel manuale di istruzioni d'uso per il montaggio e l'uso della scala.

Avvertenze per modello di scala da appoggio: Questa scala deve essere posizionata per l'utilizzo su una superficie stabile.

Avvertenze per la movimentazione della scala da appoggio: Installare e posizionare la scala da appoggio in modo sicuro. Montare le traverse (se disponibili).

6.1 Avvertenze generali di sicurezza



6.2. Utilizzo a libro



7. Manutenzione/Conservazione: La pulizia e la manutenzione devono assicurare la funzionalità della scala. Occorre verificare la presenza di danni sulla scala con regolarità. Occorre assicurare il funzionamento delle parti mobili, che devono essere lubrificate regolarmente. Le riparazioni della scala devono essere eseguite da una persona competente e nel rispetto delle istruzioni del fabbricante. La sporcizia visibile dovrebbe essere rimossa dalla scala, in particolare dalle parti mobili, subito dopo l'uso. Utilizzare solo detergenti idrosolubili, comunemente disponibili in commercio, non aggressivi e non abrasivi. Nel caso di utilizzo della scala per uso industriale, è necessario che una persona competente ne controlli regolarmente e ripetutamente lo stato regolamentare (controllo visivo e funzionale). A questo proposito, è necessario stabilire il tipo, l'entità e i tempi dei controlli necessari. Gli intervalli dei controlli dipendono dalle condizioni di funzionamento, in particolare dalla frequenza di utilizzo, dalla sollecitazione durante l'utilizzo, nonché dalla frequenza e da seri difetti accertati in occasione di precedenti controlli. L'imprenditore deve premurarsi anche di impedire l'utilizzo di scale difettose e conservarle in modo tale che non sia possibile un loro ulteriore utilizzo fino all'adeguata riparazione o smaltimento.

| Elementi della scala: | Punti di controllo: | si | no |
|--------------------------------------------------------|----------------------------------------------------------------------------------------------------------------------------------------------------------------------------------------------------------------------------------------------------------------------------------------------------------------------------------------------------------------------------------------------|--------------------------|--------------------------|
| 1. Punti di controllo generali | Tutti gli elementi di fissaggio (rivetti, viti, bulloni, ecc.) devono essere presenti al completo. Gli elementi di fissaggio sono, ad esempio, allentati o corrosi? Sono presenti sulla scala impurità (ad es. sporcizia, fango, vernice, olio o grasso)? | <input type="checkbox"/> | <input type="checkbox"/> |
| 2. Montante/Gradini e pioli/Staffe di sicurezza | Tutti i gradini/pioli devono essere disponibili al completo. I montanti, i gradini/pioli, le staffe di sicurezza sono, ad esempio, deformati, distorti, ammassati, incrinati o corrosi? I gradini e/o i pioli sono, ad esempio, usurati, laschi, corrosi o danneggiati? La piattaforma (se disponibile) o i componenti e i loro elementi di fissaggio sono danneggiati o corrosi o mancanti? | <input type="checkbox"/> | <input type="checkbox"/> |
| 3. Dispositivi di fissaggio, guida scala, ferramenta | Verificare la funzionalità e il serraggio, ma anche danni e corrosione delle guide, dei bloccaggi e dei dispositivi di sicurezza. I bloccaggi o i dispositivi di sicurezza o i rinforzi angolari sono, ad esempio, danneggiati, allentati o corrosi o del tutto mancanti? | <input type="checkbox"/> | <input type="checkbox"/> |
| 4. Piedini e traverse | Verificare la funzionalità e il serraggio, ma anche danni e corrosione di piedini e traverse della scala. Tutti i piedini/cappucci terminali devono essere presenti. I piedini sono allentati, usurati o corrosi? | <input type="checkbox"/> | <input type="checkbox"/> |
| 5. Contrassegni della scala/Manuale d'istruzioni d'uso | Tutti i contrassegni nonché il manuale d'istruzioni d'uso sono presenti e chiaramente leggibili? | <input type="checkbox"/> | <input type="checkbox"/> |
| RISULTATO | La scala non presenta difetti e può essere ancora utilizzata. | <input type="checkbox"/> | <input type="checkbox"/> |
| | La scala può essere utilizzata ancora solo dopo la riparazione. | <input type="checkbox"/> | <input type="checkbox"/> |
| | La scala è difettosa e deve essere smaltita. | <input type="checkbox"/> | <input type="checkbox"/> |

8. Immagazzinaggio: Al fine di evitare qualsiasi danno, la scala deve essere fissata in modo sicuro durante il trasporto (ad es. su portapacchi o in auto). La scala dovrebbe essere immagazzinata in un luogo asciutto, in posizione verticale, in piano o appesa alla parete tramite un supporto per parete. Qualsiasi danno deve essere escluso e tutte le parti devono essere protette da agenti atmosferici. La scala deve essere immagazzinata in modo tale che sia protetta da bambini che giocano e che non sia d'intralcio alle persone (ad es. pericolo di inciampo)

9. Imballaggio/Smaltimento: L'imballaggio deve essere smaltito in conformità con le norme e leggi in vigore. Alla scadenza dell'idoneità all'uso, la scala deve essere smaltita in conformità con le disposizioni vigenti. L'alluminio è un materiale prezioso e dovrebbe essere destinato al processo di riciclo. Il suo comune competente Le fornisce informazioni dettagliate al riguardo.

10. Durata d'uso prevista: Se utilizzata conformemente alle indicazioni e mantenuta regolarmente, la scala è un attrezzo di lavoro utilizzabile per lungo tempo.

11. Dati del fabbricante: KRAUSE-Werk GmbH & Co. KG • Am Kreuzweg 3 • D-36304 Alsfeld
 Tel.: +49 (0) 66 31 / 7 95-0 • E-Mail: info@krause-systems.de
 www.krause-systems.com • Data di emissione: 01/08/2024

It **Ivedimas:** Šiose naudojimo instrukcijose aprašyta, kaip saugiai naudoti kopėčias. Saugumo sumetimais prieš naudodami atidžiai perskaitykite naudojimo instrukciją ir išsaugokite ją ateičiai. Jei kopėčios perduodamos kitiems asmenims, turi būti perduota ir naudojimo instrukcija.

1. Numatytas naudojimas: Šios kopėčios yra mobili darbo priemonė, kurią galima naudoti įvairiose vietose. Su šiomis kopėčiomis galima atlikti lengvesnius darbus aukštyje, kai kitų darbo priemonių naudojimas yra neproporcingas (žr. Darbo priemonių saugos reglamentą). Šias kopėčias galima naudoti tik taip, kaip aprašyta šioje naudojimo instrukcijoje. Bet koks kitoks naudojimas yra laikomas naudojimu ne pagal paskirtį. Mes neatsakome už žalą, atsiradusią dėl netinkamo naudojimo. Tokio tipo kopėčios turėtų būti naudojami patalpose. Gamintojo nepatvirtintas kopėčių modifikavimas reiškia, kad garantija bus nutraukta.

2. Techninė informacija: Atremiamų kopėčių iliustracija ir kopėčių sudedamųjų dalių sąrašas. Tam tikro tipo kopėčių techninė informacija pateikiama ant gaminio. Papildoma informacija pateikiama lentelėje.

3. Tiekimo apimtis: Visų tiekiamų komponentų sąrašas (pavyzdys): Atremiams kopėčios (sukomplektuoti) + instrukcija + pasirenkamas stabilizatorius + pasirenkamas turėklas (be iliustracijos - atkreipkite dėmesį į atskiras montavimo instrukcijas)

4. Montavimo instrukcija: Priklausomai nuo kopėčių tipo ir pristatymo būklės, kopėčias gali tekti surinkti prieš naudojant. Kai kuriose kopėčiose yra įrengtas turėklas, kurį reikia sumontuoti prieš pradėdant naudoti. Kai kuriose kopėčiose yra įrengtas turėklas, kurį reikia sumontuoti prieš pradėdant naudoti. Tam žr. atskiras montavimo instrukcijas.

5. Bendroji saugumo informacija: Pavojus uždusti dėl pakuotės. Naudojantis šiomis kopėčiomis paprastai kyla pavojus nukristi arba apvirsti. Dėl to gali būti sužeisti žmonės arba sugadinti daiktai. Kopėčios ir įpakavimas nėra žaisliniai daiktai. Visi darbai su kopėčiomis ir ant jų turi būti atliekami taip, kad vyraujantys pavojai būtų kuo mažesni. Kopėčios gali būti naudojamos tik lengviems darbams, kuriuos reikia atlikti per trumpą laiką. Ant kopėčių nedirbkite per ilgai be pertraukos. Nuovargis kelia grėsmę saugiam naudojimui. Kopėčios turi būti tinkamos naudoti pagal paskirtį ir gali būti naudojamos tik nustatytoje padėtyje. Naudokite tik šiam tikslui skirtus laiptelius. Kopėčių ar jų sudedamųjų dalių negalima keisti. Atkreipkite dėmesį į saugią laikyseną dirbdami ir lipdami aukštyn bei žemyn. Naudojant kopėčias profesionaliems darbams, visų pirma reikia laikytis tam tikros šalies taisyklių ir nuostatų. Naudokite tik gamintojo patvirtintus priedus.

6. Surinkimas/valdymas: Montuodami ir naudodami kopėčias būtina laikytis ant gaminio ir šioje naudojimo instrukcijoje pateiktos informacijos.

Informacija apie atremiamų kopėčių konstrukciją: Norint naudoti šias kopėčias, jos turi būti pritvirtintos prie stabilaus paviršiaus.

Informacija apie atremiamų kopėčių naudojimą: Saugus pastatymas ir kopėčių padėtis. Sumontuokite stabilizatorių (jei yra).

6.1 Bendroji saugumo informacija | 6.2. Atremiamų kopėčių naudojimas



7. Techninė priežiūra/taisyimas: Kopėčių priežiūra užtikrina jų veiksmingą darbą. Reguliariai tikrinkite, ar kopėčios nėra pažeistos. Turi būti užtikrintas judančių dalių funkcionalumas. Judančios dalys turi būti reguliariai tepamos. Kopėčių remontą gali atlikti tik atitinkamas kvalifikacijos turintis asmenys, vadovaujantis gamintojo instrukcijomis. Kopėčias, ypač judančias dalis, reikia valyti iš karto po naudojimo, jei ant jų yra matomų nešvarumų. Naudokite tik komercines, vandenyje tirpias valymo priemones. Nenaudokite agresyvių ar abrazyvinių priemonių. Jei kopėčios bus naudojamos profesionaliems darbams, būtinos reguliarios, ciklinės kopėčių būklės patikros, kurias atlieka specialistas (vizualinė ir funkcinė patikra). Šiuo tikslu turėtų būti nustatytas būtinų patikrinimų tipas, apimtis ir laikas. Patikrinimų periodiškumas priklauso nuo darbo sąlygų, visų pirma nuo naudojimo dažnumo, darbo krūvio naudojimo metu ir ankstesnių patikrinimų metu nustatytų trūkumų dažnumo bei rimtumo. Be to, verslininkas privalo užtikrinti, kad pažeistos kopėčios būtų pašalintos iš prekybos ir saugomos taip, kad jų nebūtų galima toliau naudoti, kol jos bus tinkamai suremontuotos arba pašalintos.

| Kāpņu sastāvdaļas | Pārbaudes punkti | jā/nē |
|-----------------------------------------------------------|----------------------------------------------------------------------------------------------------------------------------------------------------------------------------------------------------------------------------------------------------------------------------------------------------------------------------------------------------------|--------------------------|
| 1. Vispārīgie pārbaudes punkti | Visi tvirtinimo elementai (kniedēs, varžtai, kaiščiāi ir kt.) turi būtī sukoplektuoti. Ar tvirtinimo elementai nēra atsilaisvinē, ar nēra korozijos požymiu? Ar ant kopēčių yra matomų teršalų (pvz., purvo, lako, alyvos ar riebalų)? | <input type="checkbox"/> |
| 2. Kāpņu garenšijas/šķērši vai pakāpieni/drošības stienis | Visi kopēčių laipteliai (pakopos) turi būtī sukoplektuoti. Ar skersiniai, kopēčių pakopos arba apsauginis turėklas nēra sulenkti, sutrūkinėję arba pažeisti korozijos? Ar kopēčių pakopos arba laipteliai nēra susidėvėję, atsilaisvinē, surūdiję arba pažeisti? Ar platforma (jei yra) arba jos dalys/elementai yra pažeisti, surūdiję arba jų trūksta? | <input type="checkbox"/> |
| 3. Savienošanas elementai, vadiklas, furnitūra | Patikrinkite kreipiančiųjų, apsauginių elementų ir saugos įtaisų funkcionalumą ir stabilumą, taip pat ar nēra pažeidimų ir korozijos. Ar apsauginiai elementai, saugos įtaisai arba kampai nēra pažeisti, surūdiję arba ar jie yra? | <input type="checkbox"/> |
| 4. Kājiņas, stabilizators | Patikrinkite kojelii, stabilizatoriaus funkcionalumą, stabilumą, pažeidimus ir koroziją. Turi būtī pritvirtintos visos kojelės / kojelii dangteliai. Ar kojelės nēra atsilaisvinusios, nusidėvėjusios ar surūdijusios? | <input type="checkbox"/> |
| 5. Kāpņu markėjums/apkopes un lietošanas instrukcija | Ar visi kopēčių ženklai ir naudojimo instrukcijos yra vietoje ir įskaitomi? | <input type="checkbox"/> |
| REZULTATAS | Drabina jest w porządku i może być dalej używana. | <input type="checkbox"/> |
| | Drabina może być używana dopiero po wykonaniu naprawy. | <input type="checkbox"/> |
| | Drabina jest uszkodzona i musi zostać usunięta. | <input type="checkbox"/> |

8. Sandėliavimas: Kad išvengtumėte pažeidimų, transportuodami kopėčias tvirtai pritvirtinkite (pvz., ant automobilio stogo arba automobilyje). Kopėčias reikia laikyti sausoje aplinkoje, vertikaliai, horizontaliai arba pakabinius ant sienos. Bet kokia žala turi būti pašalinta, o visos dalys turi būti apsaugotos nuo oro sąlygų. Laikykite kopėčias taip, kad jos būtų apsaugotos nuo žaidžiančių vaikų ir nesudarytų kliūčių kitiems žmonėms (pavojus suklypti). Be to, jos turėtų būti saugomos taip, kad jų nebūtų galima panaudoti nusikalstamais tikslais arba pavogti.

9. Pakavimas/šalinimas: Pakuotė turi būti sunaikinta pagal galiojančius teisės aktus. Pasibaigus kopėčių eksploatavimo laikui, jas utilizuokite pagal galiojančias teises nuostatas. Aliuminis yra vertinga medžiaga ir turėtų būti perduota perdirbimui. Išsamią informaciją apie tai teikia atitinkamos savivaldybės institucijos.

10. Naudojimo trukmė: Naudojami pagal paskirtį ir reguliariai prižiūrimos kopėčios yra ilgaamžė darbo priemonė.

11. Informacija apie gamintoją: **KRAUSE-Werk GmbH & Co. KG** • Am Kreuzweg 3 • D-36304 Alsfeld
Tel.: +49 (0) 66 31 / 7 95-0 • El. paštas: info@krause-systems.de

www.krause-systems.com • Išdavimo data: 2024-08-01

Įv **Įvads:** šajā lietošanas instrukcijā ir aprakstīts, kā droši lietot pieslienamās kāpnes. Drošības apsvērumu dēļ pirms kāpņu lietošanas rūpīgi izlasiet lietošanas instrukciju un saglabājiet to turpmākai lietošanai. Nododot kāpnes citām personām, nododiet viņām arī lietošanas instrukciju.

1. Paredzētais pielietojums: šīs kāpnes ir mobils darba līdzeklis, ko var izmantot dažādās vietās. Izmantojot šīs kāpnes, var veikt vieglākus darbus, pie kuriem citu darba līdzekļu izmantošana nav samērīga (skatīt rīkojumu par darba līdzekļu drošību). Šīs kāpnes var lietot tikai tā, kā aprakstīts šajā lietošanas instrukcijā. Jebkāds cits lietošanas veids tiek uzskatīts par neatbilstošu paredzētajam pielietojumam. Mēs neatbildam par kaitējumiem, kas radušies nepareizas lietošanas rezultātā. Šāda veida kāpnes drīzāk jāizmanto iekšējās. Ražotāja neatļautu kāpņu modifikāciju gadījumā tiek zaudētas garantijas tiesības.

2. Tehniskā informācija: pieslienamo kāpņu attēls un kāpņu sastāvdaļu saraksts. Tehniskā informācija, kas ir būtiska šim kāpņu veidam, ir izvietota uz tām. Tabulā ir sniegta papildinformācija.

3. Piegādes apjoms: visu piegādāto sastāvdaļu saraksts (piemērs): pieslienamās kāpnes (pilnīga) + lietošanas instrukcija + opcionāls stabilizators + opcionālas margas (nav attēlotas – pievēršiet uzmanību atsevišķai uzstādīšanas instrukcijai)

4. Salikšanas instrukcija: atkarībā no kāpņu veida un to piegādes stāvokļa, tās var būt jāsaliek pirms lietošanas. Dažas pieslienamās kāpnes ir aprīkotas ar margām, kas jāuzstāda pirms kāpņu lietošanas. Dažas pieslienamās kāpnes ir aprīkotas ar margām, kas jāuzstāda pirms kāpņu lietošanas. Šim mērķim pievērsiet uzmanību atsevišķai uzstādīšanas instrukcijai.

5. Vispārīgā drošības informācija: nosmakšanas risks iepakojuma dēļ. Lietojot šīs kāpnes, parasti pastāv kritiena vai apgāšanās risks. To rezultātā var tikt ievainoti cilvēki vai sabojāti priekšmeti. Kāpnes un iepakojums nav rotāllietas. Visi darbi ar kāpnēm un uz tām ir jāveic tā, lai esošie riski būtu pēc iespējas zemāki. Kāpnes var izmantot tikai viegliem darbiem, kas veicami īsā laikā. Nestrādājiet uz kāpnēm pārāk ilgi bez pārtraukuma. Nogurums apdraud drošu lietošanu. Kāpnēm ir jābūt piemērotām attiecīgam pielietojumam, un tās var lietot tikai paredzētajā uzstādīšanas pozīcijā. Izmantojiet tikai šim mērķim paredzētās virsmas kāpšanai. Kāpnes vai to elementus nedrīkst modificēt. Saglabājiet drošu pozu, strādājot uz kāpnēm vai kāpjot augšup un lejup. Ievērojiet valsti spēkā esošos tiesību aktu noteikumus, jo īpaši lietojot kāpnes profesionālos nolūkos. Izmantojiet tikai ražotāja atļautus piederumus.

6. Salikšana/lietošana: saliekot un lietojot kāpnes obligāti ievērojiet uz tām izvietoto un šajā lietošanas instrukcijā ietvertu informāciju.

Informācija par pieslienamo kāpņu konstrukciju: lietojot pieslienamās kāpnes, tām ir jābūt pieliktām pie stabilas virsmas.

Informācija par pieslienamo kāpņu lietošanu: droša kāpņu uzstādīšana un pozīcija. Uzstādiet stabilizatoru (ja tāds ir).

6.1. Vispārīgā drošības informācija | 6.2. Pieslienamo kāpņu lietošana



7. Uzglabāšana: lai izvairītos no jebkādiem bojājumiem, droši nostipriniet kāpnes transportēšanas laikā (piemēram, uz automašīnas jumta vai automašīnā). Uzglabājiet kāpnes sausā vidē, vertikālā, horizontālā vai pakārtā stāvoklī, izmantojot piemērotu sienas stiprinājumu. Novērsiet jebkādu bojājumu un aizsargājiet visas daļas no laikapstākļu iedarbības. Uzglabājiet kāpnes tā, lai tās būtu pasargātas no rotālājošiem bērniem un neradītu šķērslī citiem cilvēkiem (pakļūšanas risks). Papildus tam uzglabājiet kāpnes tā, lai tās nevarētu izmantot noziedzīgiem mērķiem vai nozagt.

| Kāpņu sastāvdaļas | Pārbaudes punkti | jā/nē |
|-----------------------------------------------------------|-----------------------------------------------------------------------------------------------------------------------------------------------------------------------------------------------------------------------------------------------------------------------------------------------------------------------------------|---------------------------------------------------|
| 1. Vispārīgie pārbaudes punkti | Visiem stiprinājumiem (kniedēm, skrūvēm, tapām utt.) ir jābūt pilnīgiem. Vai stiprinājumi nav vaļīgi vai sarūsējuši? Vai uz kāpnēm ir redzami netīrumi (piemēram, putekļi, laka, eļļa vai smērviela)? | <input type="checkbox"/> <input type="checkbox"/> |
| 2. Kāpņu garensijas/šķērši vai pakāpieni/drošības stienis | Visiem kāpņu šķēršiem (pakāpieniem) ir jābūt pilnīgiem. Vai kāpņu garensijas, pakāpieni vai drošības stienis nav izliekti, saplīsuši vai sarūsējuši? Vai kāpņu šķērši vai pakāpieni ir nodiluši, vaļīgi, sarūsējuši vai bojāti? Vai platforma (ja tāda ir) vai tās daļas/stiprināšanas elementi ir bojāti, sarūsējuši vai to nav? | <input type="checkbox"/> <input type="checkbox"/> |
| 3. Savienošanas elementi, vadīklas, furnitūra | Pārbaudiet vadīklas, aizsargus un drošības ierīču funkcionalitāti, stabilitāti, bojājumus un koroziju. Vai aizsargi, drošības ierīces vai stūri ir bojāti, sarūsējuši vai to nav? | <input type="checkbox"/> <input type="checkbox"/> |
| 4. Kājiņas, stabilizators | Pārbaudiet kājiņu, stabilizatora funkcionalitāti, stabilitāti, bojājumus un koroziju. Visām kājiņām/kājiņu uzlikām ir jābūt uzstādītām. Vai kājiņas ir vaļīgas, nodilušas vai sarūsējušas? | <input type="checkbox"/> <input type="checkbox"/> |
| 5. Kāpņu marķējums/apkopes un lietošanas instrukcija | Vai viss kāpņu marķējums un lietošanas instrukcijas ir pareizi izvietoti un salasāmi? | <input type="checkbox"/> <input type="checkbox"/> |
| REZULTĀTS | Kāpnes ir kārtībā, un tās var turpināt lietot. | <input type="checkbox"/> <input type="checkbox"/> |
| | Kāpnes var lietot tikai pēc remonta veikšanas. | <input type="checkbox"/> <input type="checkbox"/> |
| | Kāpnes ir bojātas, un tās ir jāutilizē. | <input type="checkbox"/> <input type="checkbox"/> |

8. Uzglabāšana: lai izvairītos no jebkādiem bojājumiem, droši nostipriniet kāpnes transportēšanas laikā (piemēram, uz automašīnas jumta vai automašīnā). Uzglabājiet kāpnes sausā vidē, vertikālā, horizontālā vai pakārtā stāvoklī, izmantojot piemērotu sienas stiprinājumu. Novērsiet jebkādos bojājumus un aizsargājiet visas daļas no laikapstākļu iedarbības. Uzglabājiet kāpnes tā, lai tās būtu pasargātas no rotālājošiem bērniem un neradītu šķērslī citiem cilvēkiem (pakļupšanas risks). Papildus tam uzglabājiet kāpnes tā, lai tās nevarētu izmantot noziedzīgiem mērķiem vai nozagt.

9. Iepakojums/utilizācija: utilizējiet iepakojumu saskaņā ar spēkā esošajiem tiesību aktiem. Pēc kāpņu kalpošanas laika beigām utilizējiet tās saskaņā ar spēkā esošajiem tiesību aktiem. Alumīnijs ir vērtīgs materiāls, un tas ir jānodod otrreizējai pārstrādei. Sīkāku informāciju par šo jautājumu sniedz attiecīgas pašvaldības iestādes.

10. Kalpošanas laiks: lietojot kāpnes atbilstoši paredzētajam pielietojumam un regulāri veicot tehnisko apkopi, kāpnes ir darba līdzeklis ar ilgstošu kalpošanas laiku.

11. Informācija par ražotāju: KRAUSE-Werk GmbH & Co. KG • Am Kreuzweg 3 • D-36304 Alsfeld
Vācija • Tālr.: +49 (0) 66 31/7 95-0 • E-pasts: info@krause-systems.de

www.krause-systems.com • Izdošanas datums: 01.08.2024.

mk **Вовед:** Ова упатство за работа и ракување ја опишува безбедната употреба на скала. Пред употреба внимателно прочитајте го упатството за работа и ракување и чувајте го за во иднина. При предавање на скалата на друго лице мора да се предаде и упатството за работа и ракување.

1. Наменета употреба: Оваа скала е мобилна работна алатка која може да се постави на различни места. Може да се користи за изведување работи со мали размери, на висина, кадешто употребата на друга работна опрема не е соодветна (види закон за безбедност на опремата). Скалата може да се користи само како што е опишано во ова упатство за работа и ракување. Секоја друга употреба се смета за несоодветна. Не се презема одговорност за штета предизвикана од неправилна употреба. Овој вид скали треба да се користат во затворени простории. Промените на скалата кои не се одобрени од производителот ќе ја понишат гаранцијата.

2. Технички информации: Приказ и листа на компоненти на скалата. Техничките информации релевантни за конкретниот вид скала се прикачени на производот. Дополнителни информации во табелата.

3. Содржина на достава: Листа на сите доставени делови (пример): (целосна) + упатство за употреба и ракување + опционален напечен дел + опционален држач за раце (без илустрација – осврнете се на посебните упатства за монтажа)

4. Инструкции за монтажа: Во согласност со типот на скалата и состојбата при достава, скалата можно е да биде целосно монтирана пред употреба. Некои скали се опремени со напечен дел кој мора да се монтира пред употреба (како што е прикажано подолу). Некои скали се опремени со држачи за раце што мора да се монтираат пред употреба. Затоа ве молиме осврнете се на посебните инструкции за монтажа.

5. Општи безбедносни упатства: Опасност од задушвање од пакувањето. Кога ја користите оваа скала, постои ризик од паѓање или превртување. Така има опасност од повреда на луѓет или оштетување на предмети. Скалата и материјалите за пакување не се играчки за деца. Сите работи со и на скалата се вршат на таков начин што ќе ги минимизираат овие опасности. Скалата да се користи само за лесна работа со кратко траење. Не работете премногу долго на скалата без редовни прекини. Заморот го загрозува безбедното користење. Скалата мора да биде соодветна за конкретната употреба и може да се користи само во наведените позиции за поставување. Да се употребуваат само предвидените површини за стоење. Скалата т.е. деловите на скалата не смеат да се менуваат. Внимавајте на безбедно позиционирање додека работите и се качувате или слегувате. Мора да се почитуваат важечките национални правила и прописи, особено при професионална примена. Користете само додатоци одобрени од производителот.

6. Поставување и ракување: При поставување и ракување со скалата задолжително треба да се внимава на инструкциите на производот и во упатството за употреба и ракување.

Инструкции за монтажа на скалата: Оваа скала мора да се користи на цврста површина.

Упатство за ракување со скалата: Безбедно поставете ја и позиционирајте ја скалата. Монтирајте ја напечната лажна (ако е достапна).

6.1 Општи безбедносни инструкции | 6.2. Употреба како скала



7. Одржување/поправка: Негата и одржувањето на скалата треба да го осигураат нејзиното правилно функционирање. Скалата мора редовно да се проверува за оштетување. Мора да се осигури функцијата на подвижните делови. Подвижните делови мора редовно да се подмачкуваат. Поправките на скалата мора да ја врши стручно лице и во согласност со упатствата на производителот. Чистењето на скалата при видливи нечистотии, особено на сите подвижни делови, треба да се врши веднаш по употребата. Користете само комерцијални детергенти растворливи во вода. Не користете агресивни абразивни средства. Во случај на комерцијална употреба на скалата, задолжителна е редовна, повторлива проверка на законски соодветната состојба од страна на квалификувано лице (визуелна и функционална проверка). Притоа се наведуваат видот, обемот и роковите на потребните проверки. Временските интервали за испитувањето се одредуваат според условите за работа, особено според зачестеноста на употреба, оптоварувањето за време на употребата и зачестеноста и сериозноста на откриените недостатоци за време на претходните проверки. Претприемачот, исто така, мора да се осигура дека неисправната скала е тргната од употреба и се чува на начин така што не може да се употребува повторно додека не биде соодветно поправена или отстранета.

| Елемент(и) на скалата: | Точки за проверка: | да/не |
|------------------------------------------------------------------------|----------------------------------------------------------------------------------------------------------------------------------------------------------------------------------------------------------------------------------------------------------------------------------------------------------------|--------------------------|
| 1. Општи точки за проверка | Сите прицврстувања (навртки, завртки, нитни, итн.) мора да бидат комплетни. Дали можеби прицврстувањата се лабави или кородирани? Дали на скалата се присутни нечистотии (на пример, кал, лак, масло или маст)? | <input type="checkbox"/> |
| 2. Штици на скалата/ скалила т.е. нивоа на скалата/ безбедносни држачи | Сите скалила на скалата (нивоа) мора да се достапни во целост. Дали штиците на скалата, нивоата на скалата или безбедносните држачи можеби се свиткани, извртени, избушени, напукнати или кородирани? Дали платформата (ако постои) или деловите/прицврстувањата се оштетени или кородирани или недостасуваат? | <input type="checkbox"/> |
| 3. Елементите за прицврстување, шините, спојки | Проверете ги шините, спојките и сигурноспните уреди за функционалност и цврстина, како и за оштетување и корозија. Дали можеби уредите за заклучување или сигурноспните уреди или аголните затегнувања се оштетени, изгубени или кородирани, или целосно недостасуваат? | <input type="checkbox"/> |
| 4. Ногарки, напречен дел | Проверете ги ногарките, напречниот дел за функционалност и цврстина, како и за оштетување и корозија. Мора да бидат достапни сите ногарки/крајни капачиња на скалата. Дали ногарките на скалата се лабави, истрошени или кородирани? | <input type="checkbox"/> |
| 5. Ознаки на скалата/ Упатство за работа и ракување | Дали се достапни и читливи сите ознаки на скалата? | <input type="checkbox"/> |
| РЕЗУЛТАТИ | Скалата е во ред може да се користи повторно. | <input type="checkbox"/> |
| | Скалата смее да се користи само по поправка. | <input type="checkbox"/> |
| | Скалата е дефектна и мора да се отстрани. | <input type="checkbox"/> |

8. Складирање: За да се избегне каква било штета, скалата мора да биде безбедно прицврстена за време на транспорт (на пр. на кровен носач или во автомобилот). Складирањето на скалата треба да се врши вертикално во сува средина, лежејќи рамно или viseјќи на ѕидот на соодветен ѕиден држач. Секоја штета мора да се исклучи и сите делови мора да бидат заштитени од атмосферски влијанија. Скалата мора да се чува заштитена од играње на деца и за да не се повреди никој (можна опасност од сонување). Дополнително, таа треба да се чува на таков начин што не може да се користи/искористува за криминални цели.

9. Пакување/отстранување: Пакувањето мора да се отстрани во согласност со важечките прописи и закони. По завршување на животниот век, скалата мора да се отстрани во согласност со важечките прописи. Алуминиумот е висококвалитетен материјал и треба да се рециклира. За подетални информации, ве молиме контактирајте го локалниот комунален орган.

10. Рок на употреба: Кога правилно се користи и редовно се одржува, скалата е долгорочна работна алатка.

11. Информации на производителот: **KRAUSE-Werk GmbH & Co. KG** • Am Kreuzweg 3 • D-36304 Alsfeld

Tel.: +49(0) 66 31 / 7 95-0 • E-Mail: info@krause-systems.de

www.krause-systems.com • Датум на издавање: 01.08.2024

ni Inleiding: In deze gebruiks- en bedieningshandleiding wordt het veilige gebruik van de aanzetladder beschreven. Lees deze gebruiks- en bedieningshandleiding om veiligheidsredenen vóór gebruik goed door en bewaar deze om later te kunnen nalezen. Wanneer de ladder wordt doorgegeven, moet de gebruiks- en bedieningshandleiding worden meegegeven.

1. Gebruik volgens de voorschriften: Deze ladder is een mobiel werkmiddel dat op verschillende plaatsen kan worden gebruikt. Met deze ladder kunnen werkzaamheden van geringe omvang op hoogte worden uitgevoerd, waarbij het gebruik van andere werkmiddelen niet naar verhouding is (zie Duitse veiligheidsverordening voor gebruiksmiddelen). Deze ladder mag alleen worden gebruikt zoals beschreven in deze gebruiks- en bedieningshandleiding. Elk ander gebruik geldt als ongeoorloofd. Voor schades die zijn ontstaan door ongeoorloofd gebruik wordt geen aansprakelijkheid aanvaard. Dit soort ladders dient bij voorkeur binnenshuis te worden gebruikt. Veranderingen aan de ladder waarvoor de fabrikant geen toestemming heeft gegeven, leiden tot het vervallen van de garantie en vrijwaring.

2. Technische informatie: Weergave van de aanzetladder en opsomming van de ladderonderdelen. De voor het desbetreffende laddertype belangrijke technische informatie is aangebracht op het product. In de tabel vindt u meer informatie.

3. Leveringsomvang: Lijst van alle meegeleverde afzonderlijke onderdelen (voorbeeld): Aanzetladder (compleet) + gebruiks- en bedieningshandleiding + stabiliteitsbalk optioneel + leuning optioneel (zonder afb. – aparte montagehandleiding in acht nemen)

4. Handleiding voor montage: Overeenkomstig laddertype en leveringstoestand moet de ladder vóór gebruik nog volledig worden gemonteerd. Sommige aanzetladders zijn voorzien van een stabiliteitsbalk, die vóór gebruik moeten worden gemonteerd. Sommige aanzetladders zijn voorzien van leuning, die vóór gebruik moeten worden gemonteerd. Neem daarvoor de aparte montagehandleiding in acht.

5. Algemene veiligheidsinstructies: Verstikkingsgevaar door de verpakking. Bij het gebruik van deze ladder bestaat altijd een risico op naar beneden vallen of omvallen. Daardoor kunnen personen gewond raken en voorwerpen worden beschadigd. Ladders en verpakkingsmateriaal zijn geen kinderspeelgoed. Alle werkzaamheden met en op de ladder dienen zodanig te worden uitgevoerd, dat deze risico's zo gering mogelijk worden gehouden. De ladder moet alleen voor eenvoudige werkzaamheden die kort duren worden gebruikt. Werk niet te lang op de ladder zonder de werkzaamheden regelmatig te onderbreken. Vermoeidheid vormt een risico voor een veilig gebruik. De ladder moet voor de desbetreffende toepassing geschikt zijn en mag alleen worden gebruikt in de voorgeschreven plaatsingspositie. Gebruik alleen de daarvoor bestemde treden. De ladder resp. delen van de ladder mogen niet worden veranderd. Let er tijdens het werken en bij het naar boven en naar beneden klimmen op dat u zich goed vasthoudt. De nationale geldige bepalingen en voorschriften moeten met name bij professioneel gebruik beslist in acht worden genomen. Gebruik alleen door de fabrikant goedgekeurd toebehoren.

6. Montage/bediening: Bij de montage en bij de bediening van de ladder moeten de instructies die op het product en in de gebruiks- en bedieningshandleiding staan, beslist in acht worden genomen.

Instructies betreffende de uitvoering van de aanzetladder: Deze aanzetladder moet voor gebruik tegen een stevig vlak worden aangezet.

Instructies betreffende de bediening van de aanzetladder: De aanzetladder veilig plaatsen en positioneren. Stabiliteitsbalk monteren (indien aanwezig).

6.1 Algemene veiligheidsinstructies | 6.2. Gebruik als aanzetladder



7. Onderhoud: Het onderhoud van de ladder moet een goede functie waarborgen. De ladder moet regelmatig op beschadigingen worden gecontroleerd. De functie van beweeglijke onderdelen moet gewaarborgd zijn. Beweeglijke onderdelen moeten regelmatig worden geolied. Reparaties aan de ladder moeten door een deskundige persoon en in overeenstemming met de instructies van de fabrikant worden uitgevoerd. De ladder en met name alle beweeglijke onderdelen, moeten bij zichtbare vervuiling direct na gebruik worden schoongemaakt. Gebruik alleen gangbare, in water oplosbare reinigingsmiddelen. Gebruik geen agressieve, schurende middelen. Bij industrieel gebruik moet regelmatig periodiek door een bevoegde persoon worden gecontroleerd of de ladder zich in de voorgeschreven toestand bevindt (visuele en functionele controle). Hiervoor moeten soort, omvang en termijnen van de vereiste keuringen worden vastgelegd. De tussenpozen van de controles zijn afgestemd op de gebruiksomstandigheden, met name op gebruiksfrequentie, de belasting tijdens het gebruik evenals de frequentie en ernst van vastgestelde gebreken bij voorafgaande controles. De ondernemer dient er eveneens voor te zorgen dat beschadigde ladders aan het gebruik worden onttrokken en zodanig worden opgeborgen, dat ze niet meer kunnen worden gebruikt totdat ze vakkundig zijn gerepareerd of afgevoerd.

| Ladderelement(en): | Controlepunten: | ja/nee | |
|---------------------------------------------------------------------|----------------------------------------------------------------------------------------------------------------------------------------------------------------------------------------------------------------------------------------------------------------------------------------------------------------------------------------------------------------------------------------------------------------|--------------------------|--------------------------|
| 1. Algemene controlepunten | Alle bevestigingen (klinknagels, schroeven, bouten, enz.) moeten volledig aanwezig zijn. Zitten bevestigingen los of zijn ze gecorrodeerd? Zijn er verontreinigingen (bijv. vuil, modder, verf, olie of vet) op de ladder aanwezig? | <input type="checkbox"/> | <input type="checkbox"/> |
| 2. Ladderboom/ laddersporten resp. laddertreden/ veiligheidsbeugels | Alle laddersporten/-treden moeten volledig aanwezig zijn. Zijn ladderbomen, laddertreden resp. veiligheidsbeugels evt. verbogen, verdraaid, ingedeukt, gescheurd of gecorrodeerd? Zijn laddersporten resp. laddertreden evt. versleten, gecorrodeerd, zitten ze los of zijn ze beschadigd? Zijn het platform (indien aanwezig) of onderdelen/bevestigingen hiervan beschadigd of gecorrodeerd of ontbreken ze? | <input type="checkbox"/> | <input type="checkbox"/> |
| 3. Verbindingselementen, laddergeleiding, beslag | Controleer laddergeleidingen, vergrendelingen en veiligheidsvoorzieningen op een correcte functie, beschadigingen en corrosie, en controleer of ze vastzitten. Zijn vergrendelingen, veiligheidsvoorzieningen of hoekverstevingen evt. beschadigd, gecorrodeerd, zitten ze los of ontbreken ze helemaal? | <input type="checkbox"/> | <input type="checkbox"/> |
| 4. Poten, stabiliteitsbalk | Controleer poten en stabiliteitsbalk op een correcte functie, beschadigingen en corrosie, en controleer of ze vastzitten. Alle ladderpoten/eindkappen moeten aanwezig zijn. Zitten ladderpoten los, zijn ze versleten of gecorrodeerd? | <input type="checkbox"/> | <input type="checkbox"/> |
| 5. Laddermarkeringen/ gebruiks- en bedieningshandleiding | Zijn alle laddermarkeringen evenals de gebruiks- en bedieningshandleiding aanwezig en goed leesbaar? | <input type="checkbox"/> | <input type="checkbox"/> |
| RESULTAAT | De ladder is in orde en kan verder worden gebruikt. | <input type="checkbox"/> | <input type="checkbox"/> |
| | De ladder mag pas na reparatie weer worden gebruikt. | <input type="checkbox"/> | <input type="checkbox"/> |
| | De ladder is defect en moet worden afgevoerd. | <input type="checkbox"/> | <input type="checkbox"/> |

8. Opbergen: Om welke beschadiging dan ook te voorkomen, moet de ladder tijdens het transport (bijv. op dakdragers of in de auto) goed worden bevestigd. De ladder moet worden opgeborgen in een droge omgeving, rechtop staand, vlak liggend of m.b.v. een geschikte wandhouder aan de muur. Elke beschadiging moet worden uitgesloten en alle onderdelen moeten tegen alle weersomstandigheden worden beschermd. De ladder moet zodanig worden opgeborgen, dat deze niet door spelende kinderen kan worden gebruikt en er geen personen worden belemmerd (evt. struikelgevaar). Verder moet de ladder zo worden opgeborgen, dat deze niet zomaar voor criminele doeleinden kan worden meegenomen/gebruikt.

9. Verpakking/afvoer: De verpakking moet volgens de geldende bepalingen en wetten worden afgevoerd. Na het einde van de bruikbaarheid moet de ladder overeenkomstig de geldende voorschriften worden afgevoerd. Aluminium is een hoogwaardig materiaal en dient te worden gerecycled. Gedetailleerde informatie hierover is verkrijgbaar bij uw gemeente.

10. Gebruiksduur: Bij gebruik volgens de voorschriften en regelmatig onderhoud kan de ladder langdurig worden gebruikt.

no Innledning: Denne bruker- og betjeningsveiledningen beskriver sikker bruk av trappestigen. Vennligst les grundig gjennom denne bruker- og betjeningsveiledningen før bruk på grunn av sikkerheten, og oppbevar den for framtidig oppslag. Hvis stigen leveres videre til ny eier skal bruker- og betjeningsveiledningen følge med.

1. Tiltent bruk: Denne stigen er et mobilt arbeidsredskap som kan brukes på forskjellige steder. Med denne stigen kan det utføres mindre omfangsrike arbeider i høyder der bruken av annet arbeidsverktøy ikke står i forhold (se Sikkerhetsforordning for driftsmidler). Denne stigen må kun brukes som beskrevet i denne bruker- og betjeningsveiledningen. Enhver annen bruk er å forstå som ikke tiltent. Det overtas intet ansvar for skader som måtte oppstå ved ikke tiltent bruk. Denne typen stiger bør fortrinnsvis brukes innendørs. Forandringer på stigen som ikke er autorisert av produsenten, medfører at alle garantier faller bort.

2. Teknisk informasjon: Illustrasjon av anleggstigen og liste over stogens deler. Den viktigste tekniske informasjonen for den aktuelle stigetypen finnes på produktet. Du finner mer informasjon i tabellen.

3. Leveringsomfang: Liste over alle medleverte enkeltdele (Eksempel): Anleggstige (komplett) + bruker- og betjeningsveiledning + travers valgfritt + gelender valgfritt (uten bilde – se separat veiledning)

4. Monteringsveiledning: Avhengig av med stigetype og leveringstilstand må stigen eventuelt monteres ferdig før bruk. Noen anleggstiger er utstyrt med en travers som må monteres før bruk (som vist nedenfor). Noen anleggstiger er utstyrt med gelender som må monteres før bruk. Se i den sammenheng den separate monteringsveiledningen.

5. Generelle sikkerhetsanvisninger: Kvelningsfare fra emballasjen. Ved bruken av denne stigen er det prinsipielt fare for fall henholdsvis velt. Derigjennom kan personer og gjenstander skades. Stiger og emballasjemateriale er ikke leketøy for barn. Alt arbeid med og på stigen skal gjennomføres slik at disse farene blir så små som mulig. Stigen skal kun brukes til lette arbeider over kort tid. Ikke arbeid for lenge på stigen uten regelmessige pauser. Tretthet setter sikker bruk i fare. Stigen må være egnet for den aktuelle bruken, og må kun brukes i foreskrevet oppstillingsposisjon. Bruk kun originale trinn. Stigen henholdsvis stigedelene må ikke endres. Pass på å ha sikkert feste under arbeidet så vel som under opp- og nedstigning. Bestemmelser og forskrifter som gjelder nasjonalt må ubetinget overholdes, spesielt ved yrkesmessig bruk. Bruk kun tilbehør som er godkjent av produsenten.

6. Montering/bruk: Ved monteringen og ved bruken av stigen skal man nøye følge de angitte anvisningene på produktet og i bruker- og betjeningsveiledningen.

Anvisninger for montering av anleggstigen: Denne stigen må kun settes opp for bruk på en fast overflate.

Instruksjoner for håndtering av anleggstigen: Sikker installasjon og posisjonering av anleggstigen. Monter støttes-tangen (hvis tilgjengelig).

6.1 Generelle sikkerhetsanvisninger | 6.2. Bruk som anleggstige



7. Vedlikehold/reparasjon: Stell og vedlikehold av stigen skal sikre dens funksjonalitet. Stigen må regelmessig kontrolleres for skade. Det må sikres at bevegelige deler fungerer som de skal. Bevegelige deler må oljes regelmessig. Reparasjoner på stigen må foretas av en sakkyndig person og i overensstemmelse med produsentens anvisninger. Rengjøring av stigen, spesielt alle bevegelige deler, bør skje straks etter bruk hvis forurensningen er synlig. Bruk kun vanlige, vannløselige rengjøringsmidler. Aggressive, skuremidler skal ikke brukes. Ved yrkesmessig bruk av stigen anbefales regelmessig, tilbakevendende tilstandskontroll av en ansvarlig person (Visuell kontroll og funksjonskontroll). Her må bestemmes type, omfang og intervall på anbefalte kontroller. Kontrollintervallene retter seg etter driftsforholdene, spesielt etter brukshyppighet, belastningen under bruken samt hyppigheten og alvoret i de feilene som ble funnet ved tidligere kontroller. Bedriften må likeså sørge for at stiger med skade tas ut av bruk og oppbevares slik at gjenbruk ikke er mulig før sakkyndig reparasjon henholdsvis avhending har funnet sted.

| Stigeelement(er): | Kontrollpunkter: | ja/nei |
|---------------------------------------------------------------------|-------------------------------------------------------------------------------------------------------------------------------------------------------------------------------------------------------------------------------------------------------------------------------------------------------------------------------------------|---------------------------------------------------|
| 1. Generelle kontrollpunkter | Alle fester (nagler, skruer, bolter etc.) må være fullstendig tilgjengelige. Er fester evt. løse eller rustet? Finnes der forurensning (f. eks smuss, slam, lakk, olje eller fett) på stigen? | <input type="checkbox"/> <input type="checkbox"/> |
| 2. Stigevanger/stigesprosser henholdsvis stigetripp/sikkerhetsbøyle | Alle stigesprosser (trinn) må være fullstendig tilgjengelige. Er stigevanger, stigetripp henholdsvis sikkerhetsbøyer bøyd, fordreid, bulket, sprukket eller rustet? Er stigesprosser henholdsvis stigetripp utslitt, løse, rustet eller skadet? Er plattformen (hvis den finnes) eller deler/beslag skadet eller korrodert eller mangler? | <input type="checkbox"/> <input type="checkbox"/> |
| 3. Forbindelsesledd, stigestyling, beslag | Kontroller at stigestylinger, fester og sikkerhetsinnretninger fungerer som de skal og er ordentlig festet, samt om de er skadet eller rustet. Er fester eller sikkerhetsinnretninger skadet, løse eller rustet? | <input type="checkbox"/> <input type="checkbox"/> |
| 4. Stigeføtter, tverrstag | Kontroller om stigeføtter og tverrstag fungerer som de skal og er ordentlig festet, samt om de er skadet eller rustet. Alle stigeføtter/ende-kapper må være tilgjengelige. Er stigeføtter løse, slitt eller rustet? | <input type="checkbox"/> <input type="checkbox"/> |
| 5. Stigemerking/bruker- og betjeningsveiledning | Er alle stigemerkingene og bruker- og betjeningsveiledningen tilgjengelige og godt lesbare? | <input type="checkbox"/> <input type="checkbox"/> |
| RESULTAT | Stigen er i orden og kan brukes videre. | <input type="checkbox"/> <input type="checkbox"/> |
| | Stigen kan først brukes videre etter reparasjon. | <input type="checkbox"/> <input type="checkbox"/> |
| | Stigen er defekt og må kasseres. | <input type="checkbox"/> <input type="checkbox"/> |

8. Lagring: For å unngå enhver skade skal stigen festes på sikker vis under transport (f. eks. på takgrind eller i bil). Stigen bør lagres i tørre omgivelser stående loddrett, liggende flat eller hengende på veggen ved hjelp av egnede veggkrokar. Enhver skade må utelukkes og alle deler beskyttes mot værforholdene. Stigen skal lagres slik at den er utilgjengelig for lekende barn og slik at ingen personer hindres av den (evt. snublefare). Videre skal den lagres slik at den ikke uten videre kan brukes for kriminelle formål.

9. Emballasje/avfallshåndtering: Emballasjen skal avhendes i samsvar med gjeldende bestemmelser og lover. Når brukstiden er over må stigen avhendes i samsvar med gjeldende forskrifter. Aluminium er et høyverdig materiale og bør tilføres resirkuleringsprosessen. Detaljerte opplysninger om dette får man fra kommunen.

10. Brukstid: Ved hensiktsmessig bruk og regelmessig vedlikehold er stigen et arbeidsverktøy for langvarig bruk.

11. Produsentinformasjon: **KRAUSE-Werk GmbH & Co. KG** • Am Kreuzweg 3 • D-36304 Alsfeld
Tel.: +49 (0) 66 31 / 7 95-0 • E-Mail: info@krause-systems.de

www.krause-systems.com • Utgivelsesdato: 01.08.2024

pt **Introdução** Este manual de instruções e de operação descreve a utilização segura da escada de encosto. Antes da utilização leia atentamente este manual de instruções e de operação por razões de segurança e conserve-o para uma futura consulta. No caso de passagem da escada deve ser entregue o manual de instruções e de operação.

1. Utilização correta: Esta escada é um instrumento de trabalho móvel que pode ser usada em diferentes locais. Com esta escada podem ser executados trabalhos em pequena escala em altura nos quais não é apropriada a utilização de outro instrumento de trabalho (consultar Regulamento sobre a segurança de meios operacionais). Esta escada deve ser usada apenas conforme descrito neste manual de instruções e de operação. Qualquer outra utilização é considerada incorreta. Não é assumida qualquer responsabilidade por danos resultantes de um uso inadequado. Este tipo de escadas deve ser usado preferencialmente em áreas interiores. As alterações na escada que não estejam autorizadas pelo fabricante levam à perda de quaisquer garantias.

2. Informações técnicas: Representação da escada de encosto e listagem dos componentes da escada. As informações técnicas relevantes para o respetivo tipo de escada estão afixadas no produto. Encontra na tabela mais informações.

3. Material fornecido: Lista de todas as peças individuais fornecidas (exemplo): Escada (completa) + manual de instruções e de operação + travessa opcional + corrimão opcional (ver fig. – Ter em atenção o manual de instalação em separado)

4. Instrução para a montagem: Conforme o tipo de escada e o estado de entrega, a escada pode eventualmente precisar ser totalmente montada antes do uso. Algumas escadas de encosto estão equipadas com uma travessa que deve ser montada antes do uso. Algumas escadas de encosto estão equipadas com corrimãos que devem ser montados antes do uso. A este respeito ter em atenção o manual de instalação em separado.

5. Indicações gerais de segurança: Risco de asfixia através da embalagem. Durante a utilização desta escada subsiste essencialmente o perigo de queda ou tombamento. Por isso, podem ser feridas pessoas e danificados objetos. As escadas e o material da embalagem não são um brinquedo para crianças. Todos os trabalhos com e na escada devem ser realizados de modo que estes perigos sejam minimizados tanto quanto possível. A escada deve ser usada apenas para trabalhos leves de curta duração. Não trabalhar na escada durante períodos prolongados sem pausas regulares. A fadiga compromete um uso seguro. A escada deve ser apropriada para a respetiva utilização e deve ser usada apenas na posição de montagem prescrita. Usar apenas os degraus previstos. A escada ou as peças da escada não devem ser alteradas. Deve zelar-se por uma estabilidade segura durante os trabalhos, assim como durante as subidas e descidas. As disposições e regulamentações nacionais válidas devem ser impreterivelmente respeitadas, em particular no caso de uso profissional. Utilizar apenas acessórios autorizados pelo fabricante.

6. Instalação/Operação: Durante a instalação e a operação da escada devem ser indispensavelmente respeitadas as indicações especificadas no produto e no manual de instruções e de operação.

Indicações relativas ao modelo da escada de encosto: Esta escada de encosto deve ser estruturada para a utilização sobre uma superfície sólida.

Indicações relativas ao manuseamento da escada de encosto: Colocação e posicionamento seguros da escada de encosto. Montar a travessa (se existente).

6.1. Indicações gerais de segurança | 6.2. Utilização como escada de encosto



7. Manutenção/Conservação: A conservação e manutenção da escada devem assegurar o seu bom funcionamento. A escada deve ser regularmente verificada quanto a danos. Deve estar assegurado o funcionamento de peças móveis. As peças móveis devem ser regularmente oleadas. As reparações na escada devem ser realizadas por uma pessoa competente e em conformidade com as instruções do fabricante. A limpeza da escada, em especial de todas as peças móveis, deve ser realizada imediatamente após o uso no caso de sujidade visível. Usar apenas produtos de limpeza comuns, solúveis em água. Não usar produtos agressivos, abrasivos. No caso de uso profissional da escada é necessária uma verificação regular, periódica quanto ao bom estado, por uma pessoa competente (inspeção visual e teste de funcionamento). Para isso devem ser estabelecidos o tipo, escopo e prazos das verificações necessárias. Os intervalos de tempo para a verificação regem-se pelas condições operacionais, em especial de acordo com a frequência de utilização, o desgaste decorrente da utilização, assim como a ocorrência e gravidade de falhas detetadas nas verificações anteriores. O operador deve garantir também que as escadas danificadas não são usadas e são guardadas de modo que não seja possível a continuação do uso até à reparação ou descarte correto.

| Elemento(s) de escada: | Pontos de verificação: | sim | não |
|----------------------------------------------------------------------------------|---------------------------------------------------------------------------------------------------------------------------------------------------------------------------------------------------------------------------------------------------------------------------------------------------------------------------------------------------------------------|--------------------------|--------------------------|
| 1. Pontos gerais de verificação | Todas as fixações (rebites, parafusos, pernos, etc.) devem estar disponíveis na íntegra. As fixações estão eventualmente frouxas ou corroídas? Existem impurezas (p. ex. sujidade, lama, tinta, óleo ou lubrificante) na escada? | <input type="checkbox"/> | <input type="checkbox"/> |
| 2. Corrimão da escada/ degraus da escada ou degraus da escada/ arco de segurança | Todos os degraus da escada devem estar completos. Os corrimãos, degraus ou arco de segurança estão eventualmente deformados, torcidos, amassados, partidos ou corroídos? Os degraus da escada estão eventualmente desgastados, soltos, corroídos ou danificados? A plataforma (se existente) ou as peças/fixações desta estão danificadas ou corroídas ou em falta? | <input type="checkbox"/> | <input type="checkbox"/> |
| 3. Elementos de conexão, guia da escada, guarnições | Verificar as guias da escada, bloqueios e dispositivos de segurança quanto à funcionalidade e estabilidade, assim como quanto a danos e corrosão. Os bloqueios, dispositivos de segurança ou reforços estão eventualmente danificados, frouxos ou corroídos ou estes são inexistentes? | <input type="checkbox"/> | <input type="checkbox"/> |

| | | | |
|----------------------------------------------------------|----------------------------------------------------------------------------------------------------------------------------------------------------------------------------------------------------------------------------------------------------------------------|--|--|
| 4. Sapatas, travessa transversal | Verificar a travessa transversal e as sapatas quanto à funcionalidade e estabilidade, assim como quanto a danos e corrosão. Devem estar disponíveis todas as sapatas da escada/capas das extremidades. As sapatas da escada estão frouxas, desgastadas ou corroídas? | | |
| 5. Rótulos da escada/ Manual de instruções e de operação | Todos os rótulos da escada, assim como o manual de instruções e de operação estão disponíveis e bem legíveis? | | |
| RESULTADO | A escada está em condições e pode continuar a ser usada. | | |
| | A escada só deve ser usada de novo após uma reparação. | | |
| | A escada está com defeito e deve ser descartada. | | |

8. Armazenamento: De modo a evitar quaisquer danos a escada deve ser bem fixa durante o transporte (p. ex. em barras de tejadilho ou num veículo). O armazenamento da escada deve ser efetuado num ambiente seco, na posição vertical, na horizontal ou pendurada na parede por meio de um suporte de parede adequado. Quaisquer danos devem ser eliminados e todas as peças devem ser protegidas das condições atmosféricas. A escada deve ser armazenada de modo que esteja protegida de crianças a brincar e que nenhuma pessoa seja estorvada. Além disso, deve ser armazenada de modo que não possa ser facilmente roubada/usada para fins ilícitos.

9. Embalagem/Eliminação: A embalagem deve ser descartada de acordo com a legislação e as disposições aplicáveis. Após o término da aptidão para utilização a escada deve ser descartada de acordo com as regulamentações aplicáveis. O alumínio é um material de alta qualidade e deve ser reencaminhado para um processo de reciclagem. O seu município fornece informações pormenorizadas a este respeito.

10. Vida útil: No caso de uso adequado e manutenção regular a escada será um instrumento de trabalho utilizável a longo prazo.

11. Dados dos fabricante: KRAUSE-Werk GmbH & Co. KG • Am Kreuzweg 3 • D-36304 Alsfeld
Tel.: +49 (0) 66 31 / 7 95-0 • E-Mail: info@krause-systems.de

www.krause-systems.com • Data de emissão: 01/08/2024

ro Introducere: Acest manual de funcționare și utilizare descrie utilizarea sigură a scării duble. Înainte de utilizare, vă rugăm să citiți cu atenție acest manual de funcționare și utilizare din motive de siguranță și păstrarea manualul ca referință ulterioară. La înstrăinarea scării dați mai departe și manualul de funcționare și utilizare.

1. Utilizarea conform destinației: Scara aceasta este un mijloc de lucru mobil, care poate fi utilizat în diferite locuri. Cu ajutorul acestei scări se pot efectua la înălțime lucrări care necesită un spațiu limitat, la care utilizarea altor mijloace de lucru nu este proporțională (vezi Ordonanța privind siguranța echipamentelor). Scara aceasta poate fi utilizată numai în modul descris de acest manual de funcționare și utilizare. Orice alt mod de utilizare este considerat necorespunzător. Pentru daunele provocate de utilizarea necorespunzătoare nu răspunde producătorul. Aceste tipuri de scări se folosesc cu precădere în interior. Efectuarea de modificări la scară, care n-au fost autorizate de către producător, conduc la anularea garanției și la neacordarea garanției.

2. Informații tehnice: Prezentarea scării rezemate și enumerarea componentelor scării. Informații tehnice relevante pentru respectivul tip de scară sunt aplicate pe produs. În tabel găsiți informații suplimentare.

3. Accesorii livrate: Lista tuturor pieselor individuale livrate (exemplu): Scară rezemată (completă) + manual de funcționare și utilizare + traversă opțional + mână curentă opțional (fără imag. – se va respecta manualul de montaj separat)

4. Ghid de asamblare: Corespunzător tipului de scară și stării de livrare, scara trebuie eventual montată complet înainte de utilizare. Unele scări rezemate sunt dotate cu o traversă, care trebuie montată înainte de utilizare (în modul arătat mai jos). Unele scări rezemate sunt dotate cu mâini curente, care trebuie montate înainte de utilizare (în modul arătat mai jos). În acest scop se va respecta manualul de montaj separat.

5. Indicații generale de siguranță: Există pericol de asfixiere datorită ambalajului. La utilizarea acestei scări există în principiu pericol de cădere resp. răsturnare. Astfel pot surveni vătămări corporale și daune materiale. Scările și materialele de ambalaj nu se vor lăsa la îndemâna copiilor. Toate lucrările efectuate cu și de pe scară trebuie reali-

zate astfel încât să se minimizeze aceste pericole pe cât posibil. Scara este destinată numai pentru lucrări ușoare și de scurtă durată. Nu lucrați îndelungat pe scară fără întreruperi regulate. Oboseala periclitează utilizarea în siguranță. Scara trebuie să fie adecvată pentru utilizarea respectivă și poate fi utilizată numai în poziția de amplasare specificată. Utilizați numai suprafețele de pășire prevăzute. Scările, respectiv părțile scării nu pot fi modificate. Asigurați poziția stabilă în timpul lucrărilor, precum și în timpul urcării și coborârii. Trebuie respectate obligatoriu prevederile naționale valabile, în special în timpul utilizării profesionale. Utilizați numai accesorii aprobate de producător.

6. Instalare/utilizare: La instalarea și utilizarea scării se vor respecta în mod obligatoriu indicațiile aplicate pe produs și specificate în manualul de funcționare și utilizare.

Indicații privind execuția scării rezemate: Pentru utilizare scara rezemată trebuie să fie rezemată de o suprafață solidă.

Indicații privind manipularea scării rezemate: Așezați și poziționați în siguranță scara rezemată. Montați traversa (dacă există).

6.1 Indicații generale de siguranță



6.2 Utilizare ca scară rezemată



7. Întreținere și reparare: Îngrijirea și întreținerea scării trebuie să asigure funcționabilitatea ei. Scara trebuie verificată regulat cu privire la deteriorări. Trebuie asigurată funcționarea elementelor mobile. Elementele mobile trebuie unse regulat. Reparațiile la scară trebuie efectuate de către o persoană calificată și în conformitate cu instrucțiunile producătorului. Curățarea scării, în special a pieselor mobile, trebuie efectuată în caz de murdărire vizibilă imediat după utilizare. Utilizați numai soluții de curățare uzuale, solubile în apă. Nu utilizați soluții agresive, de frecare. În caz de utilizare comercială, scara trebuie verificată regulat cu privire la starea corespunzătoare de către o persoană autorizată (verificare vizuală și funcțională). În acest sens trebuie stabilit tipul, volumul și termenii verificărilor necesare. Intervalele de verificare se stabilesc în funcție de condițiile de funcționare, în special în funcție de frecvența utilizării, de gradul de solicitare în timpul utilizării, precum și în funcție de frecvența și de gravitatea defectelor stabilite la verificările anterioare. Antreprenorul trebuie să se asigure că scările defecte sunt scoase din uz și sunt depozitate astfel încât să nu poată fi utilizate până la repararea lor corespunzătoare, respectiv până nu este posibilă eliminarea lor ca deșeu.

| Elementele de scară: | Puncte de verificare: | da/nu |
|----------------------------------------------------------------------|-------------------------------------------------------------------------------------------------------------------------------------------------------------------------------------------------------------------------------------------------------------------------------------------------------------------------------------------------------------------------------------------------------------|--------------------------|
| 1. Puncte generale de verificare | Toate dispozitivele de fixare (nituri, șuruburi, bolțuri etc.) trebuie să fie prezente complet. Dispozitivele de fixare sunt eventual slăbite sau corodate? Pe scară există impurități (de ex. murdărie, mâl, vopsea, ulei sau grăsime)? | <input type="checkbox"/> |
| 2. Lonjeronul scării/spițele scării resp. trepte/ancoră de siguranță | Toate spițele (treptele) scării trebuie să fie prezente în număr complet. Lonjeroanele scării, treptele resp. ancorele de siguranță sunt eventual îndoite, răsucite, umflate, fisurate sau corodate? Spițele scării resp. treptele scării sunt eventual uzate, slăbite, corodate sau deteriorate? Platforma (dacă există) sau părți/elemente de fixare ale acesteia sunt deteriorate, corodate sau lipsesc? | <input type="checkbox"/> |
| 3. Elemente de legătură, elemente de ghidare, feronerie | Verificați elementele de ghidare, dispozitivele de blocare și dispozitivele de siguranță din punct de vedere al funcționalității și rezistenței, precum și al deteriorărilor și coroziunii. Dispozitivele de blocare sau dispozitivele de siguranță sau întăriturile de colț sunt eventual deteriorate, slăbite sau corodate sau lipsesc cu desăvârșire? | <input type="checkbox"/> |
| 4. Picioare, traverse | Verificați picioarele și traversele din punct de vedere al funcționalității și rezistenței, precum și al deteriorărilor și coroziunii. Toate picioarele scării/căpăcelele de capăt trebuie să fie prezente. Picioarele scării sunt slăbite, uzate sau corodate? | <input type="checkbox"/> |
| 5. Marcajele de pe scară/manualul de funcționare și utilizare | Sunt prezente și lizibile toate marcajele de pe scară, precum și manualul de funcționare și utilizare? | <input type="checkbox"/> |
| REZULTAT | Scara este în ordine și poate fi utilizată în continuare. | <input type="checkbox"/> |
| | Scara poate fi utilizată în continuare abia după o reparație. | <input type="checkbox"/> |
| | Scara este defectă și trebuie eliminată ca deșeu. | <input type="checkbox"/> |

8. Depozitare: Pentru a evita orice deteriorări, scara trebuie să fie fixată în siguranță în timpul transportului (de ex. pe portbagaje de plafon sau în autovehicul). Depozitați scara într-o încălțată uscată, complet strânsă pe verticală, culcată pe orizontală sau agățată de perete cu suport de perete adecvat. Toate deteriorările trebuie excluse și trebuie protejate toate piesele de intemperii. Depozitați scara astfel încât să fie protejată de copiii care se joacă și să nu se împiedice nimeni de ea (eventual pericol de împiedicare). În plus, scara se va depozita astfel să nu poată fi sus-trasă/folosită în scopuri criminale.

9. Ambalaj/eliminare ca deșeu: Ambalajul trebuie eliminat corespunzător dispozițiilor și legilor în vigoare. După finalizarea duratei de viață a scării trebuie eliminată ca deșeu conform prevederilor în vigoare. Alumiuniul este un material valoros și ar trebui reciclat. Informații detaliate în acest sens puteți obține de la administrația locală competentă.

10. Durata de utilizare: În cazul utilizării corespunzătoare și întreținerii regulate, scara este un mijloc de lucru utilizabil pe termen lung.

11. Datele producătorului: KRAUSE-Werk GmbH & Co. KG • Am Kreuzweg 3 • D-36304 Alsfeld

Tel.: +49 (0) 66 31 / 7 95-0 • E-Mail: info@krause-systems.de

www.krause-systems.com • Data publicării: 2024-08-01

si

Uvod: Ta navodila za uporabo in upravljanje opisujejo varno uporabo dvokrakih lestev. Pred uporabo iz varnostnih razlogov natančno preberite ta navodila za uporabo in upravljanje ter jih hranite za nadaljnjo uporabo. V primeru posredovanja lestve je treba priložiti tudi navodila za uporabo in upravljanje.

1. Pravilna uporaba: Ta lestev predstavlja mobilno delovno orodje, ki se lahko uporablja na različnih lokacijah. To lestev je mogoče uporabiti za opravljanje del v majhnem obsegu na višinah, kjer uporaba druge delovne opreme ni sorazmerna (glejte varnostne predpise o obratnih sredstvih). To lestev je dovoljeno uporabljati samo, kot je opisano v teh navodilih za uporabo in upravljanje. Kakršna koli druga uporaba se šteje za nepravilno. Za škodo, nastalo zaradi nepravilne uporabe, proizvajalec ne prevzema nobene odgovornosti. To vrsto lestev je treba po možnosti uporabljati v zaprtih prostorih. Spreminjanje lestve, ki ga ni odobril proizvajalec, privede do razveljavitve garancije in jamstva.

2. Tehnični podatki: Prikaz premične lestve in seznam sestavnih delov lestve. Tehnični podatki, ki se nanašajo na določen tip lestev, so navedeni na izdelku. Za več informacij glejte tabelo.

3. Dostava: Seznam vseh dobavljenih posameznih delov (primer): Premične lestve (komplet) + navodila za uporabo in upravljanje + prečka po želji + ročaj po želji (brez slike – upoštevajte ločena navodila za montažo)

4. Navodila za sestavljanje: Glede na vrsto lestve in dobavo je treba lestev pred uporabo v celoti sestaviti. Nekatere premične lestve so opremljene s prečko, ki jo je treba namestiti pred uporabo (kot je prikazano spodaj). Nekatere premične lestve so opremljene z ročaji, ki jih je treba namestiti pred uporabo. V skladu s tem upoštevajte ločena navodila za montažo.

5. Splošna varnostna navodila: Nevarnost zadušitve zaradi embalaže. Pri uporabi te lestve obstaja nevarnost padca ali prevrnitve. To lahko poškoduje ljudi in predmete. Lestev in embalaža nista otroški igrači. Vsa dela z in na lestvi se izvajajo tako, da se kar najbolj zmanjšajo omenjene nevarnosti. Lestev se uporablja le za krajša in enostavnejša dela. Na lestvi ne delajte predolgo brez redne prekinitev. Utrujenost ogroža varno uporabo. Lestev mora biti primerna za posamezno uporabo in jo je dovoljeno uporabljati le v določenem položaju postavitve. Uporabljajte le predvidene pohodne površine. Spreminjanje lestve oz. delovne lestve ni dovoljeno. Med delom ter vzponom in spustom bodite pozorni na varno oporo. Upoštevati je treba veljavne nacionalne določbe in predpise, zlasti pri profesionalnih uporabah. Uporabljajte samo dodatno opremo, ki jo je odobril proizvajalec.

6. Namestitve/uporaba: Pri namestitvi in uporabi lestve je treba upoštevati navodila, ki so navedena na izdelku ter v navodilih za uporabo in upravljanje.

Navodila za postavitve premične lestve: Te premične lestve je treba uporabiti na trdni površini.

Navodila za ravnanje s premično lestvijo: Varna namestitve in pozicioniranje premične lestve. Namestite traverzo (če je prisotna).

6.1 Splošna varnostna navodila | 6.2. Uporaba kot premična lestev



7. Servisiranje/vzdrževanje: Nega in vzdrževanje lestve zagotavljata njeno funkcionalnost. Lestev je treba redno pregledovati zaradi poškodb. Zagotoviti je treba delovanje premičnih delov. Premične dele je treba redno naoljiti. Popravila lestve mora opraviti strokovnjak v skladu z navodili proizvajalca. Čiščenje lestve, zlasti vseh premičnih delov, je treba opraviti takoj po uporabi in v primeru vidne umazanije. Uporabljajte samo komercialna vodotopna čistilna sredstva. Ne uporabljajte agresivnih abrazivnih sredstev. V primeru komercialne uporabe lestve je potrebno redno, ponavljajoče preverjanje ustreznega stanja le-te s strani usposobljene osebe (vizualni in funkcijski preizkus). V ta namen je treba določiti vrsto, obseg in roke potrebnih preizkusov. Časovni presledki med preizkusi se določijo z delovnimi pogoji, zlasti glede na pogostost uporabe, zahteve med uporabo ter pogostost in resnost ugotovljenih pomanjkljivosti med prejšnjimi preizkusi. Podjetje zagotovi tudi, da pomanjkljive lestve niso v uporabi in se skladiščijo tako, da jih ni mogoče ponovno uporabiti, dokler niso pravilno popravljene ali odstranjene.

| Element(i) lestve: | Preskusne točke: | da/ne |
|-----------------------------------------------------------------|-------------------------------------------------------------------------------------------------------------------------------------------------------------------------------------------------------------------------------------------------------------------------------------------------------------------------------------------------------------------------------------|---------------------------------------------------|
| 1. Splošne preskusne točke | Vsi pritrdilni elementi (zakovice, vijaki, sorniki itd.) morajo biti povsem prisotni. So morda pritrdilni elementi ohlapni ali razjedeni? Je na lestvi prisotna nečistoča (npr. umazanija, blato, lak, olje ali mazivo)? | <input type="checkbox"/> <input type="checkbox"/> |
| 2. Nosilec/prečka lestve oz. stopnica lestve/varnostni lok | Vse stopnice lestve morajo biti prisotne v celoti. So morda nosilci lestve, stopnice lestve oz. varnostni loki upognjeni, ukrivljeni, udrti, razpokani ali korodirani? So morda prečke lestve oz. stopnice lestve obrabljene, ohlapne, korodirane ali poškodovane? So morda platforma (če je prisotna) ali deli/pritrdilni elementi platforme poškodovani, korodirani ali manjkajo? | <input type="checkbox"/> <input type="checkbox"/> |
| 3. Pritrdilni elementi, vodniki, okovje | Preverite vodnike ter zaustavljalne in varnostne naprave glede funkcionalnosti in trdnosti ter glede poškodb in korozije. So morda zaustavljalne ali varnostne naprave ali kotne ojačitve poškodovane, ohlapne, korodirane ali manjkajo v celoti? | <input type="checkbox"/> <input type="checkbox"/> |
| 4. Noge, prečka | Preverite noge in prečke glede funkcionalnosti in trdnosti ter glede poškodb in korozijo. Vse noge lestve/zaključne kape morajo biti prisotne. So noge lestve ohlapne, obrabljene ali korodirane? | <input type="checkbox"/> <input type="checkbox"/> |
| 5. Oznake v zvezi z lestvami/navodila za uporabo in upravljanje | So vse oznake v zvezi z lestvami ter navodila za uporabo in upravljanje prisotne in jasno čitljive? | <input type="checkbox"/> <input type="checkbox"/> |
| REZULTAT | Lestev je v redu in se lahko uporablja še naprej. | <input type="checkbox"/> <input type="checkbox"/> |
| | Lestev se lahko uporablja še le po popravilu. | <input type="checkbox"/> <input type="checkbox"/> |
| | Lestev je okvarjena in jo je treba odstraniti. | <input type="checkbox"/> <input type="checkbox"/> |

8. Skladiščenje: Da bi se izognili morebitnim poškodbam, je treba lestev med transportom varno zavarovati (npr. na strešnih nosilcih ali v avtomobilu). Skladiščenje lestve je treba opraviti v suhem okolju navpično, položeno na ravno površino ali s pomočjo primernega stenskega nosilca. Izključiti je treba vsako škodo in vse dele zaščititi pred vremenskimi vplivi. Lestev je treba skladiščiti tako, da je zaščiten pred zaigranimi otroki in ne ovira nobene osebe (razen morda nevarnost spotikanja). Poleg tega mora biti skladiščena tako, da je ni mogoče ukrasti/uporabiti v kriminalne namene.

9. Embalaža/odstranjevanje: Embalažo je treba odstraniti v skladu z veljavnimi predpisi in zakoni. Po končanju uporabnega stanja mora biti lestev odstranjena v skladu z veljavnimi predpisi. Aluminij je visokokakovosten material in ga je treba reciklirati. Za podrobnejše informacije se obrnite na lokalnega zastopnika.

10. Življenjska doba: V primeru pravilne uporabe in rednega vzdrževanja je lestev dolgoročno delovno orodje.

11. Navodila proizvajalca: KRAUSE-Werk GmbH & Co. KG • Am Kreuzweg 3 • D-36304 Alsfeld

Tel.: +49 (0) 66 31 / 7 95-0 • E-Mail: info@krause-systems.de

www.krause-systems.com • Datum izdaje: 01.08.2024

sk

Úvod: Tento Návod na použitie a obsluhu opisuje bezpečné používanie stojaceho rebriku. Pred použitím si, prosím, dobre prečítajte tento Návod na použitie a obsluhu z dôvodov bezpečnosti a uschovajte ho na budúce použitie. Pri postúpení rebriku je potrebné odovzdať tiež Návod na použitie a obsluhu.

1. Použitie podľa určenia: Tento rebrik je mobilný pracovný prostriedok, ktorý môže byť používaný na rôznych miestach. S týmto rebrikom môžu byť vykonávané práce malého rozsahu vo výškach, pri ktorých používanie iných pracovných prostriedkov nie je primerané (pozri Nariadenie o bezpečnosti prevádzkových prostriedkov). Tento rebrik smie byť používaný iba tak, ako je popísané v tomto Návode na použitie a obsluhu. Akékoľvek iné použitie sa nepovažuje za použitie podľa určenia. Za škody, ktoré týmto používaním v rozpore s určením vzniknú, nepreberáme záruku. Tento druh rebrikov by mal byť používaný predovšetkým v interiéri. Zmeny na rebriku, ktoré nie sú výrobcom autorizované, vedú k zániku záruky a jej plnenia.

2. Technické informácie: Zobrazenie príložného rebriku a zoznam komponentov rebriku. Technické informácie rozhodujúce pre príslušný typ rebriku sú umiestnené na výrobku. V tabuľke nájdete ďalšie informácie.

3. Rozsah dodávky: Zoznam všetkých zároveň dodávaných jednotlivých dielov (príklad): Prílo ný rebrik (kompletný) + Návod na použitie a obsluhu + traverza – voliteľne + zábradlové madlo – voliteľne (bez obr. – rešpektovať oddelený návod na zostavenie)

4. Návod na zostavenie: Podľa typu rebriku a stavu dodávky musí byť rebrik pred použitím prípadne ešte úplne zmontovaný. Niektoré príložné rebriky sú vybavené traverzou, ktorá musí byť namontovaná pred použitím (ako je zobrazené nižšie). Niektoré príložné rebriky sú vybavené zábradlovými madlami, ktoré musia byť namontované pred použitím. K tomu, prosím, rešpektujte oddelený návod na zostavenie.

5. Všeobecné bezpečnostné pokyny: Nebezpečenstvo udusenía obalom. Pri používaní tohto rebriku existuje zásadne nebezpečenstvo spadnutia, resp. prevrátenia. Tým môžu byť zranené osoby a poškodené predmety. Rebríky a obalový materiál nie sú hračkami pre deti. Všetky práce s rebrikom a na ňom je potrebné vykonávať tak, aby bolo toto nebezpečenstvo podľa možnosti minimálne. Rebrik je možné používať iba na ľahké práce a kratší čas. Na rebriku nepracujte príliš dlho bez pravidelného prerušovania. Únava ohrozuje bezpečné používanie. Rebrik musí byť vhodný na príslušné používanie a smie byť používaný iba v predpísanej pozícii postavenia. Používajte iba plochy určené na stúpanie. Rebrik, resp. časti rebriku sa nesmú meniť. Je potrebné dbať na bezpečné držanie pri práci, ako aj pri stúpaní po rebriku a zostupovaní z neho. Je potrebné bezpodmienečne rešpektovať národné platné ustanovenia a predpisy, najmä pri profesionálnom používaní. Používajte iba príslušenstvo schválené výrobcom.

6. Zostavenie/Obsluha: Pri zostavovaní a obsluhu rebriku je potrebné nutne rešpektovať pokyny uvedené na výrobku a v Návode na použitie a obsluhu.

Pokyny k modelu príložného rebriku: Tento príložný rebrik sa musí za účelom použitia priložiť k pevnej ploche.

Pokyny k manipulácii s príložným rebrikom: Bezpečné postavenie a umiestnenie príložných rebrikov. Namontujte traverzu (ak existuje).

6.1 Všeobecné bezpečnostné predpisy



6.2 Používanie ako príložný rebrik



7. Údržba/Servis: Starostlivosť o rebrik a údržba majú zaistiť jeho funkčnosť. Rebrik musí byť pravidelne kontrolovaný z hľadiska poškodenia. Funkcia pohyblivých častí musí byť zaručená. Pohyblivé časti musia byť pravidelne olejované. Opravy na rebriku musia byť vykonávané odbornou osobou a v súlade s pokynmi výrobcu. Čistenie rebriku, najmä všetkých pohyblivých častí, by malo byť vykonávané pri viditeľnom znečistení okamžite po použití. Používajte iba bežné, vodou riediteľné čistiace prostriedky. Nepoužívajte agresívne, drsné prostriedky. Pri komerčnom použití rebriku je nutná pravidelná, opakujúca sa kontrola z hľadiska riadneho stavu, vykonávaná spôsobom osobou (vizuálna kontrola a kontrola funkčnosti). Na to je potrebné stanoviť druh, rozsah a lehoty potrebných kontrol. Časové intervaly pre kontrolu sa riadia podľa prevádzkových pomerov, najmä podľa početnosti používania, náročnosti pri používaní, ako aj početnosti a obťažnosti zistených porúch pri predchádzajúcich skúškach. Podnikateľ sa musí tiež postarať o to, aby boli chybné rebriky stiahnuté z používania a uložené tak, aby nebolo možné ďalšie používanie až do odbornej opravy, resp. likvidácie.

| Prvok/prvky rebríka: | kontrolné body: | áno/nie |
|-------------------------------------------------------------------------|----------------------------------------------------------------------------------------------------------------------------------------------------------------------------------------------------------------------------------------------------------------------------------------------------------------------------------------------------------------|---------------------------------------------------|
| 1. Všeobecné kontrolné body | Všetky upevnenia (nity, skrutky, čapy atď.) musia byť plne k dispozícii. Sú upevnenia, príp. uvoľnené alebo skorodované? Sú na rebríku znečistenia (napr. špina, bahno, lak, olej alebo mazadlo)? | <input type="checkbox"/> <input type="checkbox"/> |
| 2. Traverza/priečky rebríka, resp. stupne/bezpečnostné držiadlá rebríka | Všetky priečky (stupne) rebríka musia byť v plnom počte. Sú traverza rebríka, stupne, resp. bezpečnostné držiadlá prípadne ohnuté, prasknuté alebo skorodované? Sú priečky rebríka, resp. stupne príp. opotrebované, uvoľnené, skorodované alebo poškodené? Je plošina (ak je k dispozícii) alebo sú jej diely/upevnenia poškodené, skorodované alebo chýbajú? | <input type="checkbox"/> <input type="checkbox"/> |
| 3. Spojovacie prvky, vedenie vodičov, kovanie | Vedenia vodičov, aretáciu a bezpečnostné zariadenia skontrolujte z hľadiska funkčnosti a pevnosti, ako aj poškodenia a korózie. Sú aretácie alebo bezpečnostné zariadenia alebo rohové výstuže príp. poškodené, uvoľnené alebo skorodované alebo tieto celkom chýbajú? | <input type="checkbox"/> <input type="checkbox"/> |
| 4. Nohy, priečne traverzy | Nohy, priečne traverzy skontrolujte z hľadiska funkčnosti a pevnosti, ako aj poškodenia a korózie. Všetky nohy rebríka/koncové uzávery musia byť k dispozícii. Sú nohy rebríka uvoľnené, opotrebované alebo skorodované? | <input type="checkbox"/> <input type="checkbox"/> |
| 5. Označenie rebríka/Návod na použitie a obsluhu | sú všetky označenia rebríka, ako aj Návod na použitie a obsluhu k dispozícii a dobre čitateľné? | <input type="checkbox"/> <input type="checkbox"/> |
| VÝSLEDOK | Rebrík je v poriadku, môže byť naďalej používaný. | <input type="checkbox"/> <input type="checkbox"/> |
| | Rebrík smie byť ďalej používaný až po oprave. | <input type="checkbox"/> <input type="checkbox"/> |
| | Rebrík je chybný a musí byť zlikvidovaný. | <input type="checkbox"/> <input type="checkbox"/> |

8. Skladovanie: Aby sa zabránilo akýmkoľvek poškodeniam, je potrebné rebrík pri transporte (napr. na strešných nosičoch alebo v aute) bezpečne upevniť. Skladovanie rebríkov by malo byť v suchom prostredí, zvislo stojace, na plocho ležiace alebo pomocou vhodného držiaka visiace na stene. Akékoľvek poškodenie musí byť vylúčené a všetky časti musia byť chránené pred poveternostnými vplyvmi. Rebrík je potrebné skladovať tak, aby bol chránený pred hrajúcimi sa deťmi a neohrozoval žiadne osoby (príp. nebezpečenstvo zakopnutia). Ďalej je potrebné ho skladovať tak, aby nemohol byť len tak odcudzený/použitý na kriminálne účely.

9. Balenie/Likvidácia: Balenie je potrebné likvidovať podľa platných ustanovení a zákonov. Na konci použiteľnosti musí byť rebrík podľa platných predpisov zlikvidovaný. Hliník je cenný materiál a mal by byť odvezený na recykláciu. Podrobné informácie k tomu dostanete od svojej príslušnej obce.

10. Doba používania: Pri používaní podľa určenia a pravidelnej údržbe je rebrík dlhodobou použiteľným pracovným prostriedkom.

11. Údaje výrobcu: KRAUSE-Werk GmbH & Co. KG • Am Kreuzweg 3 • D-36304 Alsfeld

Tel.: +49 (0) 66 31 / 7 95-0 • E-Mail: info@krause-systems.de

www.krause-systems.com • Dátum vydania: 2024-08-01

Hyrje: Ky manual i përdorimit dhe operativ përshekruan përdorimin e sigurt të Shkallëve për ngjitje. Për shkakë sigurie, ju lutemi lexoni me kujdes këto udhëzime operative para përdorimit dhe mbani ato për referencë të ardhshme. Në rast të huazimit të shkallës palës së tretë, duhet të dorëzohen edhe udhëzimet operative dhe të përdorimit.

1. Përdorimi i duhur: Kjo shkallë është një pajisje e lëvizshme e punës, e cila mund të përdoret në vende të ndryshme. Kjo shkallë mund të përdoret për të kryer punë përmasash të vogla në lartësi ku përdorimi i pajisjeve të tjera të punës nuk është proporcional (shih Rregullorja e Sigurisë së Pajisjeve). Kjo shkallë mund të përdoret vetëm ashtu siç përshekruhet në këtë manual operativ dhe të përdorimit. Çdo përdorim tjetër konsiderohet si jo i duhur. Për dëmet e shkaktuara nga përdorimi jo i duhur, nuk do të merret asnjë përgjegjësi. Ky lloj i shkallëve duhet të përdoret në ambiente të mbyllura. Ndryshimet në shkallë, të cilat nuk janë të autorizuar nga prodhuesi, do të kenë si pasojë zhvlerësimin e garancisë.

2. Informata Teknike: Prezantimi i shkallës dhe lista e komponentëve të saj. Informacionet teknike përkatëse për secilin lloj të shkallëve janë të vendosura në vetë produktin. Në tabelë mund të gjeni informata të mëtejme.

3. Përmbajtja e paketimit: Lista e të gjitha artikujve të dërguara (shembull): Shkalla (komplet) + Manual operativ dhe i përdorimit + Traversë opsionale + parmak opsonale (pa foto - shih instrukcionet e veçanta të instalimit).

4. Udhëzim për montimin: Në varësi të llojit të shkallës dhe gjendjes së dërgesës, shkalla duhet të jetë e montuar plotësisht para përdorimit. Disa shkallë janë të pajisura me një traversë, e cila duhet të montohet para përdorimit. Shkallë e thjeshtë teke janë të pajisura me parmakë, të cilët duhet të montohen para përdorimit. Ju lutemi referojuni udhëzimeve të veçanta të montimit.

5. Udhëzime të përgjithshme rreth sigurisë: Rrezik asfiksimi përmes paketimit. Gjatë përdorimit të kësaj shkalle gjithmonë ekziston rreziku i rënies, gjegjësisht përmbysjes. Si rezultat, njerëzit mund të lëndohen dhe gjësendet mund të dëmtohen. Shkallët dhe materiali i paketimit nuk janë lodra për fëmijë. Të gjitha punët me dhe në shkallë duhet të kryhen në mënyrë të tillë që këto rreze të mbahen sa më të ulëta që të jetë e mundur. Shkallët duhet të përdoren vetëm për punë të lehta me kohëzgjatje të shkurtër. Mos punoni në shkallë për një kohë të gjatë pa pushim të rregullt. Lodhja rrezikon përdorimin e sigurt. Shkallët duhet të jenë të përshtatshme për aplikimin përkatës dhe mund të përdoren vetëm në pozicionin e përcaktuar të vendosjes. Përdorni vetëm këmbëzat e parapara për shkelje. Shkalla, gjegjësisht pjesët e shkallës, nuk guxojnë të modifikohen. Kujdesuni të mbaheni fort gjatë punës si dhe gjatë ngjitjes dhe zbritjes. Rregullat dhe rregulloret kombëtare të vlefshme duhet të respektohen patjetër, sidomos gjatë përdorimit profesional. Përdorni vetëm pajisjet shtesë të miratuara nga prodhuesi.

6. Struktura/përdorimi: Gjatë ndërtimit dhe përdorimit të shkallës, duhet të respektohen udhëzimet e dhëna në produkt dhe në udhëzimet operative dhe të përdorimit.

Instrukione për përdorimin e shkallës: Kjo shkallë është krijuar vetëm për t'u përdorur në sipërfaqe fikse.

Shënime mbi përdorimin e shkallës së thjeshtë teke: Instalimi dhe pozicionimi i sigurtë i shkallës. Montojeni perkundrejt sipërfaqes (nëse është e mundur).

6.1 Udhëzime të përgjithshme për sigurinë | 6.2. Përdorimi si shkallë për ngjitje



7. Mirëmbajtja/servisimi: Kujdesi dhe mirëmbajtja e shkallës duhet të sigurojë funksionalitetin e saj. Shkalla duhet të kontrollohet rregullisht për dëmtime. Duhet të garantohet funksioni i pjesëve të lëvizshme. Pjesët e lëvizshme duhet të lubrifikohen me vaj rregullisht. Riparimet në shkallë duhet të bëhen nga një person i kualifikuar dhe në përputhje me udhëzimet e prodhuesit. Pastrimi i shkallës, veçanërisht i të gjitha pjesëve të lëvizshme, duhet të kryhet menjëherë pas përdorimit në rast të ndotjeve të dukshme. Përdorni vetëm agentët e pastrimit të tretshme në ujë të disponueshëm në treg. Mos përdorni agentë abrazivë e agresivë. Në rast të përdorimit komercial të shkallës, është i nevojshëm një kontroll i rregullt periodik për gjendjen e duhur nga një person i kualifikuar (test vizual dhe funksional). Për këtë qëllim, duhet të specifikohet natyra, shtrirja dhe afatet kohore të testeve të kërkuara. Intervallet kohore të kontrollimit varen nga kushtet e operimit, në veçanti nga frekuenca e përdorimit, ngarkesa gjatë përdorimit dhe frekuenca dhe ashpërsia e mangësive të gjetura në kontrollimet e mëparshme. Sipërmarrësi duhet gjithashtu të sigurojë që shkallët e dëmtuara të tërhiqen nga përdorimi dhe të ruhen në atë mënyrë që ato të mos mund të përdoren më tutje derisa ato të riparohen ose asgjësohen në mënyrën e duhur.

| Elementet e shkallës: | Pikët e kontrollit: | po/jo |
|----------------------------------------------------------------------------------------|----------------------------------------------------------------------------------------------------------------------------------------------------------------------------------------------------------------------------------------------------------------------------------------------------------------------------------------------------------------------------------------------------------------------------------------------------------------------|--------------------------|
| 1. Pikat e përgjithshme të kontrollit | Të gjitha elementet e përforcimit (perçinat, vidat, bulonat etj.) duhet të jenë plotësisht të pranishme. A janë përforcimet të lirshme apo të ndryshkura? A ka papastërti (p.sh. ndotje, baltë, bojë, vaj apo yndyrëra) në shkallë? | <input type="checkbox"/> |
| 2. Traversat e shkallës/shkelëset gjegjësisht shkallëzat e shkallës/shufrat e sigurisë | Të gjitha shkelëset (shkallëzat) duhet të jenë të pranishme në tërësi. A janë traversat e shkallëve, shkallëzat gjegjësisht shufrat e sigurisë eventualisht të shtrembëruara, përdredhura, plasaritura apo të gërryera? A janë shkelëset, gjegjësisht shkallëzat e shkallëve eventualisht të prishura, të lirshme, të ndryshkura apo dëmtuara? A është platforma (nëse ekziston) apo a janë pjesë të saj/ përforcimet e saj të dëmtuara, të ndryshkura apo mungojnë? | <input type="checkbox"/> |

| | | | |
|------------------------------------------------------------|---------------------------------------------------------------------------------------------------------------------------------------------------------------------------------------------------------------------------------------------------------------------------|--|--|
| 3. Elementet lidhëse, ruli drejtues, montimet | Rulet drejtuese, kyçjet dhe pajisjet e sigurisë të kontrollohen për funksionalitet dhe konsistencë, si dhe për dëmtim dhe korrozion. A janë të dëmtuara, të lirshme ose të ndryshkura apo janë zhdukur plotësisht kyçjet, pajisjet e sigurisë ose përforcueset e këndeve? | | |
| 4. Këmbët, Traversa | Këmbët, traversa, të kontrollohen për funksionalitet dhe konsistencë, si dhe për dëmtim dhe korrozion. Të gjitha këmbët e shkallës/kapakët duhet të jenë të pranishëm. A janë këmbët e shkallës të lirshme, të dëmtuara apo të ndryshkura? | | |
| 5. Shenjat e shkallës/ Udhëzimet e përdorimit dhe operimit | A janë të gjitha shenjat e shkallës si dhe udhëzimet e përdorimit dhe operimit dhe a janë ato të lexueshme? | | |
| REZULTATI | Shkalla është në gjendje të rregullt dhe mund të përdoret më tutje. | | |
| | Shkalla mund të përdoret më tutje vetëm pas një riparimi. | | |
| | Shkalla është me defekt dhe duhet të asgjësohet. | | |

8. Deponimi: Për të shmangur ndonjë dëmtim, shkalla duhet të jetë e lidhur mirë gjatë transportit (p.sh. në raftet e çatisë ose në veturë). Ruajtja e shkallës duhet të bëhet në një mjedis të thatë duke qëndruar vertikal, shtrirë ose varur me anë të një fiksuesi të përshtatshëm muri në mur. Çdo dëmtim duhet të përjashtohet dhe të gjitha pjesët duhet të jenë të mbrojtura nga kushtet atmosferike. Shkalla duhet të ruhet në atë mënyrë që të jetë e mbrojtur nga fëmiijt që luajnë dhe të mos e pengojë asnjë person (eventualisht rrezik marrje në thua). Për më tepër, ajo duhet të ruhet në mënyrë të tillë që të mos vidhet/përdoret për qëllime kriminale.

9. Paketimi/asgjësimi: Paketimi duhet të hidhet/asgjësohet në përputhje me rregulloret dhe ligjet në fuqi. Pas periudhës së përdorimit, shkallët duhet të hidhen/asgjësohen në përputhje me rregulloret në fuqi. Alumini është një material me cilësi të lartë dhe duhet të futet në procesin e riciklimit. Informacione të detajuara mund të merrni nga autoriteti juaj lokal.

10. Periudha e përdorimit: Me përdorimin e duhur dhe mirëmbajtje të rregullt, shkalla është një pajisje pune e përshtatshme për përdorim afatgjatë.

11. Specifikat e prodhuesit: KRAUSE-Werk GmbH & Co. KG • Am Kreuzweg 3 • D-36304 Alsfeld
Tel.: +49 (0) 66 31 / 7 95-0 • E-Mail: info@krause-systems.de
www.krause-systems.com • Data e lëshimit: 2024-08-01

sr/cnr **Uvod:** Ovo uputstvo za upotrebu opisuje bezbednu upotrebu stojećih merdevina. Pre korišćenja pažljivo pročitajte ovo uputstvo za upotrebu zbog razloga bezbednosti i sačuvajte isto za kasnije ponovno čitanje. Prilikom prosledivanja merdevine drugima potrebno je predati i uputstvo za upotrebu.

1. Pravilna upotreba: Ova merdevina je mobilno sredstvo za rad koje se može primeniti na različitim mestima. Uz pomoć ove merdevine mogu se vršiti radovi manjeg obima na visinama na kojima bi primena drugih sredstava za rad bila nesrazmerna (pogledati Pravilnik o bezbednosti opreme za rad). Ova merdevina može se koristiti samo na način kako je to opisano u ovom uputstvu za upotrebu. Svaki drugi način upotrebe smatra se nepravilnim. Za štete, koje su nastale usled nepravilne upotrebe, ne preuzimamo odgovornost. Ova vrsta merdevina treba prvenstveno da se koristi u unutrašnjim prostorijama. Izmene na merdevini, koje nisu odobrene od strane proizvođača, dovode do gubitka garancije i garantnih obaveza.

2. Tehničke informacije: Prikaz prislonih merdevina i spisak delova merdevine. Merodavne tehničke informacije za odgovarajući tip merdevine nalaze se na proizvodu. U tabeli ćete naći dodatne informacije.

3. Sadržaj isporuke: Lista svih priloženih sastavnih delova (primer): Prislone merdevine (kompletne) + Uputstvo za upotrebu + Traverza opciono + Rukohvat opciono (bez sl. - poštovati posebno uputstvo za sastavljanje)

4. Uputstvo za montažu: Zavisno od tipa merdevine i stanja isporuke, merdevine je potrebno pre upotrebe eventualno kompletno sastaviti. Neke prislone merdevine poseduju traverzu koja se pre upotrebe (kako je prikazano ispod) mora montirati. Neke prislone merdevine poseduju rukohvate koji se pre upotrebe moraju montirati. Obratite pažnju na posebno uputstvo za sastavljanje.

5. Opšte bezbednosne instrukcije: Opasnost od gušenja od ambalaže. Pri korišćenju ove merdevine načelno postoji opasnost od pada odn. prevrtanja. Zbog toga može doći do povređivanja ljudi i oštećenja stvari. Merdevine i

ambalažni materijal nisu igračka za decu. Sve radove sa merdevinom i na merdevini treba vršiti tako da ove opasnosti budu svedene na minimum. Merdevine treba koristiti samo za lake radove kraćeg trajanja. Na merdevini ne treba raditi previše dugo bez periodičnih prekida. Umor ugrožava bezbedno korišćenje. Merdevina mora biti pogodna za odgovarajuću primenu i može se koristiti samo u propisanom položaju postavljanja. Koristiti samo predviđene gazne površine. Merdevina odn. delovi merdevine se ne smeju menjati. Voditi računa o sigurnom osloncu pri radu kao i prilikom penjanja i silaženja. Obavezno se moraju poštovati važeći nacionalni propisi i odredbe, naročito kod profesionalne primene. Koristiti samo od strane proizvođača odobrenu dodatnu opremu.

6. Postavljanje/Korišćenje: Prilikom postavljanja i korišćenja merdevine obavezno poštovati uputstva koja su navedena na proizvodu i u uputstvu za upotrebu.

Napomene u vezi izvedbe prislonih merdevina: Ove prislone merdevine za korišćenje se moraju nasloniti na čvrstu površinu.

Napomene za rukovanje prislonim merdevinama: Bezbedno postavljanje i pozicioniranje prislonih merdevina. Montirati traverzu (ako postoji).

6.1 Opšte bezbednosne instrukcije | 6.2. Primena kao prislone merdevine



7. Održavanje/servisiranje: Nega i održavanje merdevine treba da osigura njenu funkcionalnost. Merdevine se moraju redovno proveravati na oštećenja. Mora se obezbediti funkcionisanje pokretnih delova. Pokretni delovi se moraju redovno podmazivati. Popravke na merdevini moraju se vršiti od strane kvalifikovanog lica i u skladu sa uputstvima proizvođača. Čišćenje merdevine, naročito svih pokretnih delova, treba u slučaju vidljive prljavštine izvršiti neposredno nakon korišćenja. Koristiti samo uobičajena, vodorastvorna sredstva za čišćenje. Ne upotrebljavati agresivna i abrazivna sredstva. U slučaju profesionalne primene merdevina je neophodna redovna i periodična provera ispravnosti od strane kvalifikovanog lica (vizuelna provera i provera funkcionisanja). U tu svrhu je potrebno utvrditi način, obim i rokove neophodnih provera. Vremenski razmaci provera zavise od radnih uslova, naročito od učestalosti korišćenja, opterećenja prilikom korišćenja kao i učestalosti i težine utvrđenih nedostataka pri prethodnim proverama. Preduzetnik takođe mora da osigura da oštećene merdevine budu povučene iz upotrebe i da se čuvaju na način da dalje korišćenje ne bude moguće sve dok se ne izvrši popravka odn. odlaganje u otpad.

| Element(i) merdevine: | Tačke provere: | da/ne |
|------------------------------------------------------------------------------------------|------------------------------------------------------------------------------------------------------------------------------------------------------------------------------------------------------------------------------------------------------------------------------------------------------------------------------------------------------------------------------|--------------------------|
| 1. Opšte tačke provere | Svi pričvršni elementi (zakivci, vijci, svornjaci itd.) moraju biti prisutni u punom broju. Da li su pričvršni elementi event. labavi ili korodirali? Da li na merdevini postoje nečistoće (npr. prljavština, mulj, lak, ulje ili masnoća)? | <input type="checkbox"/> |
| 2. Profil merdevine/ prečke merdevine odn. gazišta merdevine/ sigurnosna kukica | Sve prečke (gazišta) merdevine moraju biti na broju. Da li su profili, gazišta odn. sigurnosna kukica event. iskrivljeni, izvnuti, ulubljeni, napukli ili korodirali? Da li su prečke odn. gazišta merdevine event. istrošene, labave, korodirale ili oštećene? Da li je platforma (ukoliko postoji) ili su delovi/pričvršćivači iste oštećeni ili korodirali ili nedostaju? | <input type="checkbox"/> |
| 3. Vezni elementi, vodica merdevine, okovi | Proveriti vodice merdevine, fiksatore i sigurnosnu opremu na funkcionalnost i čvrstinu kao i oštećenja i koroziju. Da li su fiksatori ili sigurnosna oprema ili ugaona ukrućenja event. oštećeni, labavi ili korodirali ili potpuno nedostaju? | <input type="checkbox"/> |
| 4. Stope, poprečna traverza | Proveriti stope, poprečnu traverzu na funkcionalnost i čvrstinu kao i oštećenja i koroziju. Sve stope merdevine/završni čepovi moraju biti na broju. Da li su stope merdevine labave, istrošene ili korodirale? | <input type="checkbox"/> |
| 5. Oznake na merdevini/ uputstvo za upotrebu | Da li su sve oznake na merdevini kao i uputstvo za upotrebu prisutni i dobro čitljivi? | <input type="checkbox"/> |
| REZULTAT | Merdevina je u redu i može se i dalje koristiti. | <input type="checkbox"/> |
| | Merdevina se može koristiti tek nakon popravke. | <input type="checkbox"/> |
| | Merdevina je neispravna i mora se odložiti u otpad. | <input type="checkbox"/> |

8. Čuvanje: Kako bi se izbeglo bilo kakvo oštećenje, merdevine prilikom transporta (npr. na krovnom nosaču ili u kolima) treba sigurno pričvrstiti. Merdevine treba čuvati u svom okruženju u uspravnom položaju, položene na pod ili zakačene na zid uz pomoć odgovarajućeg zidnog držača. Mora biti isključeno bilo kakvo oštećenje i svi delovi moraju biti zaštićeni od vremenskih uticaja. Merdevine treba čuvati tako da budu zaštićene od dece koja se igraju i da ne ometaju druge ljude (event. opasnost od saplitanja). Nadalje je treba čuvati tako da se ne može tako lako otuditi/koristiti u kriminalne svrhe.

9. Ambalaža/odlaganje u otpad: Ambalažu treba odložiti u skladu sa važećim odredbama i zakonima. Po završetku upotrebljivosti merdevine se moraju odložiti u otpad u skladu sa važećim propisima. Aluminijum je materijal visoke vrednosti i treba ga predati na reciklažu. Detaljne informacije s tim u vezi daje nadležna opština.

10. Vek trajanja: Uz pravilnu upotrebu i redovno održavanje su merdevine sredstvo za rad koje se može dugo koristiti.

11. Informacije proizvođača: KRAUSE-Werk GmbH & Co. KG • Am Kreuzweg 3 • D-36304 Alsfeld

Tel: +49 (0) 66 31 / 7 95-0 • E-Mail: info@krause-systems.de

www.krause-systems.com • Datum izdavanja: 01.08.2024

sv

Inledning: Denna användnings- och bruksanvisningen beskriver enkelstegens säkra användning. Av säkerhetsskäl skall användnings- och bruksanvisningen läsas noga innan användningen och sparas för framtida användning. När stegen byter ägare skall även användnings- och bruksanvisningen överlämnas.

1. Avsedd användning: Stegen är ett mobilt arbetsredskap som kan användas på olika platser. Med hjälp av stegen kan mindre jobb utföras på höjder där användningen av andra arbetsredskap inte är rimlig (se arbetsmiljöföreskrifter). Stegen får bara användas enligt beskrivningarna i denna användnings- och bruksanvisning. All annan användning gäller som icke ändamålsenlig. Vi tar inget ansvar för skador som uppstår genom icke avsedd användning. Denna sorts stegar borde i första hand användas inomhus. Förändringar på stegen som inte har godkänts av leverantören leder till att garantin och leverantörsansvaret upphör.

2. Tekniska informationer: Bild på enkelstegen och lista på stegens beståndsdelar. De för respektive stegtyp relevanta tekniska informationerna sitter på produkten. I tabellen finns ytterligare informationer.

3. Leveransomfång: Lista på alla medföljande komponenter (exempel): Enkelstege (komplett) + användnings- och bruksanvisning + tvärstag option + räck option (utan bild - följ den separata monteringsinstruktionen)

4. Instruktioner för montaget: Beroende på stegens typ och leveranstillstånd skall stegen eventuellt monteras komplett innan användningen. Vissa enkelstegar är utrustade med tvärstag som skall monteras innan användningen. Vissa enkelstegar är utrustade med räck som skall monteras innan användningen. Följ då den separata monteringsinstruktionen.

5. Allmänna säkerhetsinstruktioner: Kvävningsrisk genom förpackningen. Vid stegens användning finns en principiell risk för fall resp. vältande. Det kan förorsaka person- och materiella skador. Stegar och förpackningsmaterial är inga leksaker för barn. All arbete med och på stegen skall utföras så att dessa risker minimeras. Stegen skall bara användas för enklare jobb under kortare tid. Arbetet på stegen får inte vara för länge utan avbrott. Trötthet riskerar den säkra användningen. Stegen skall vara lämpad för respektive användning och får bara användas i den föreskrivna uppställningspositionen. Använd bara de avsedda stegyrtorna. Stegen resp. stegens delar får inte förändras. Du skall kontrollera att Du har säkert fäste under arbetet och under upp- och nedstigningen. De gällande nationella bestämmelserna och föreskrifterna måste följas, speciellt under professionell användning. Endast av leverantören godkänt tillbehör får användas.

6. Montering/användning: Vid montering och användning av stegen måste instruktionerna på produkten och i användnings- och bruksanvisningen följas.

Informationer om enkelstegens utförande: För att användas skall enkelstegen läggas mot en fast yta.

Informationer om enkelstegens användning: Säker uppställning och placering av enkelstegen. Montera tvärstaget (om sådant finns).

6.1. Allmänna säkerhetsinstruktioner



6.2. Användning som enkelstege



7. Underhåll/service: Stegens underhåll och service skall säkerställa dess funktionsförmåga. Stegen skall regelbundet kontrolleras på ev. skador. Rörliga komponenters funktion skall säkerställas. Rörliga komponenter skall oljas regelbundet. Reparationer på stegen skall utföras av sakkunniga personer och enligt leverantörens instruktioner. Vid synlig nedsmutsning skall stegen och speciellt dess rörliga komponenter rengöras direkt efter användningen. Endast vanliga, vattenlösliga rengöringsmedel får användas. Inga aggressiva, skurande medel får användas. Vid yrkesmässig användning skall stegens korrekta tillstånd regelbundet och återkommande kontrolleras av en kompetent person (visuell och funktionskontroll). För det skall de erforderliga kontrollernas art, omfång och tidsintervaller bestämmas. Kontrollernas tidsintervaller är beroende på driftvillkoren, speciellt på användningsfrekvensen, belastningen under användningen samt förekomst och allvarighet på upptäckta brister under tidigare kontroller. Företagaren skall även se till att skadade stegar tas ur bruk och förvaras på ett sätt att fortsatt användning inte är möjligt förrän de har åtgärdats eller omhändertagits.

| Steelement: | Kontrollpunkter: | ja/nej | |
|----------------------------------------------------------|-----------------------------------------------------------------------------------------------------------------------------------------------------------------------------------------------------------------------------------------------------------------------------------------------------------------|--------------------------|--------------------------|
| 1. Allmänna kontrollpunkter | Alla fästen (nitar, skruvar, bultar osv.) skall finnas komplett. Är fästen lösa eller korroderade? Finns föroreningar (t.ex. smuts, lack, olja eller fett) på stegen? | <input type="checkbox"/> | <input type="checkbox"/> |
| 2. Stegens stag/pinnar resp. stegens steg/säkerhetsbygel | Stegens alla pinnar skall finnas komplett. Är stegens stag, steg resp. säkerhetsbygeln ev. böjda, vridna, buckliga, spruckna eller korroderade? Är stegens stag resp. steg ev. slitna, lösa, korroderade eller skadade? Är plattformen (om sådan finns) eller delar av denne skadade, korroderade eller saknas? | <input type="checkbox"/> | <input type="checkbox"/> |
| 3. Kopplingsbitar stegstyrning, beslag | Stegstyrningar, låsningar och säkerhetsanordningar. Kontrollera funktion och fasthet samt ev. skador eller korrosion. Är låsningar, säkerhetsanordningar eller hörnförstärkningar ev. skadade, lösa eller korroderade eller saknas dessa helt? | <input type="checkbox"/> | <input type="checkbox"/> |
| 4. Fötter, tvärstag | Kontrollera funktion och fasthet på stegens fötter och tvärstag samt ev. skador eller korrosion. Alla stegfötter/slutkåpor skall vara på plats. Är stegfötterna lösa, slitna eller korroderade? | <input type="checkbox"/> | <input type="checkbox"/> |
| 5. Stegens märkningar/användnings- och bruksanvisning | Finns stegens alla märkningar samt användnings- och bruksanvisningen på plats och i väl läsbart skick? | <input type="checkbox"/> | <input type="checkbox"/> |
| RESULTAT | Stegen är i ordning och kan användas i fortsättningen. | <input type="checkbox"/> | <input type="checkbox"/> |
| | Stegen får inte användas förrän den har reparerats. | <input type="checkbox"/> | <input type="checkbox"/> |
| | Stegen är trasig och skall omhändertas. | <input type="checkbox"/> | <input type="checkbox"/> |

8. Förvaring: För att undvika skador skall stegen under transport (t.ex. på takräcke eller i bilen) fästas säkert. Stegens förvaring borde ske i en torr omgivning, lodrätt stående, plattliggande eller hängande på en vägg på ett lämpligt väggfäste. Alla skador skall uteslutas och alla delar skall vara skyddade från väderleken. Stegen skall förvaras så att den är skyddad från lekande barn och inga personer hindras (ev. snubbelrisk). Ytterligare skall stegen förvaras så att den inte utan vidare kan användas/stjälas för kriminella ändamål.

9. Förpackning/omhändertagande: Förpackningen skall omhändertas enligt de gällande bestämmelserna och lagar. Efter avslutad användningstid skall stegen omhändertas enligt de gällande föreskrifterna. Aluminium är ett högvärdigt råmaterial och borde lämnas till återvinningen. Detaljerade uppgifter tillhandahålls av Din kommun.

10. Användningstid: Vid avsedd användning och regelbundet underhåll är stegen ett arbetsredskap med en mycket lång livslängd.

11. Leverantörsuppgifter: KRAUSE-Werk GmbH & Co. KG • Am Kreuzweg 3 • D-36304 Alsfeld

Tel.: +49 (0) 66 31 / 7 95-0 • E-Mail: info@krause-systems.de

www.krause-systems.com • Utfärdande datum: 01/08/2024

Giriş: Bu kullanım ve işletim kılavuzu, dayama merdivenin emniyetli bir şekilde kullanılmasını açıklamak tadir. Lütfen, emniyet nedenlerinden dolayı kullanımdan önce bu kullanım ve işletim kılavuzunu itinayla okuyunuz ve gelecekte de okuyabilmek için saklayınız. Merdiven başkasına devredildiğinde, kullanım ve işletim kılavuzu da birlikte verilmelidir.

1. Amaca uygun kullanım: Bu merdiven, çeşitli yerlerde kullanılabilen, taşınabilir bir çalışma aracıdır. Bu merdivenle, diğer çalışma gereçlerinin kullanılmasının uygun olmayacağı (bkz. işletme güvenliği yönetmeliği), belirli bir yük-seklikteki küçük çapta işler yapılabilir. Bu merdiven, yalnızca kullanım ve işletim kılavuzunda açıklandığı şekilde kullanılabilir. Diğer her türlü kullanım, amacına uygun değildir. Amacına uygun olmayan kullanımdan kaynaklanan hasarlar için sorumluluk kabul edilmez. Bu tür merdivenler tercihen iç alanlarda kullanılmalıdır. Üretici tarafından müsaade verilmeden merdivende yapılan değişiklikler, garanti ve güvencenin silinmesine yol açar.

2. Teknik bilgiler: Dayama merdivenin tasviri ve merdiven bileşenlerinin listesi. Her merdiven tipi için gerekli teknik bilgiler ürüne eklenmiştir. Diğer bilgileri tabloda bulabilirsiniz.

3. Teslimat kapsamı: Teslim edilen tüm münferit parçaların listesi (örnek): Dayama merdiven (komple) + kullanım ve işletim kılavuzu + travers opsiyonel + trabzan opsiyonel (resimde yok - ayrı kurulum kılavuzuna uyunuz)

4. Montaj kılavuzu: Merdiven, duruma göre, kullanılmadan önce merdiven tipi ve teslimat anındaki durumuna uygun olarak tamamen monte edilmelidir. Bazı dayama merdivenler, kullanılmadan önce monte edilmesi gereken traverslerle donatılmıştır. Bazı dayama merdivenler, kullanılmadan önce monte edilmesi gereken trabzanlarla donatılmıştır. Lütfen bunun için ayrı kurulum kılavuzunu dikkate alın.

5. Genel Güvenlik Uyarıları: Ambalajdan dolayı boğulma tehlikesi. Bu merdivenin kullanılması esnasında genel olarak düşme ve devrilme tehlikesi bulunmaktadır. Bundan dolayı kişiler yaralanabilir ve eşyalar hasar görebilir. Merdivenler ve ambalaj malzemeleri çocuk oyuncuğu değildir. Merdivenle ve merdivenin üzerinde yapılan tüm işler bu tehlikelerin mümkün olduğunca düşük tutulacağı şekilde yapılmalıdır. Merdiven yalnızca kısa süreli hafif işlerde kullanılmalıdır. Merdivenin üzerinde düzenli molalar vermeden çok uzun süreli çalışmayın. Yorgunluk emniyetli kullanıma tehlike oluşturur. Merdiven ilgili kullanım için uygun olmalıdır ve yalnızca öngörülen kurulum konumunda kullanılabilir. Yalnızca öngörülüş olan basma yüzeylerini kullanınız. Merdiven veya merdiven parçaları değiştirilemez. Çalışma, yukarı çıkma ve inme esnasında merdivenin sağlam ve sıkı durmasına dikkat ediniz. Ulusal düzeyde geçerli hükümlere ve kanunlara, özellikle de profesyonel kullanım esnasında, kesinlikle uyulmak zorundadır. Yalnızca üretici tarafından izin verilen yedek parçaları kullanınız.

6. Kurulum/kullanım: Merdivenin kurulumu ve kullanımı esnasında ürünün üzeri ile kullanım ve işletim kılavuzunda belirtilen uyarılara uymak kesinlikle zorunludur.

Dayama merdivenin modellerine dair bilgiler: Bu dayama merdiven kullanım için sabit bir zemin üzerine yerleştirilmelidir.

Dayama merdivenin kullanılmasına dair bilgiler: Dayama merdiveni emniyetli bir şekilde kurunuz ve konumlandırınız. Traversi monte ediniz (varsa)

6.1 Genel güvenlik uyarıları | 6.2. Dayama merdiven olarak kullanım



7. Bakım/Onarım: Merdivenin bakım ve servisinin amacı işlevselliğini sağlamaktır. Merdivenin hasarlı olup olmadığı düzenli olarak kontrol edilmelidir. Hareketli parçaların işlevselliği güvence altına alınmalıdır. Hareketli parçalar düzenli olarak yağlanmalıdır. Merdivende yapılacak onarımlar yalnızca eğitilmiş uzman kişiler tarafından ve üreticinin talimatları doğrultusunda yapılmalıdır. Merdivenin, özellikle de tüm hareketli parçaların temizlenmesi, görünür kirlilerin mevcut olması durumunda kullanımdan hemen sonra yapılmalıdır. Yalnızca piyasada bulunan suda çözünür temizlik maddelerini kullanınız. Agresif, aşındırıcı maddeleri kullanmayınız. Merdivenin ticari kullanımında durumunun usulüne uygun olup olmadığının uzman ve yetkin bir kişi tarafından düzenli, periyodik aralıklarla kontrol edilmesi gerekmektedir (görsel muayene ve işlev kontrolü). Bunun için gerekli kontrollerin tür, kapsam ve müddetlerinin belirlenmesi gerekmektedir. Kontroller arasındaki zaman aralıkları, işletim koşullarına, özellikle de kullanım sıklığına, kullanım esnasındaki yıpranmaya ve önceki kontrollerde tespit edilen noksanların ağırlıkları ve sıklıkları doğrultusunda belirlenir. İşletmeci, aynı zamanda hasarlı merdivenlerin kullanımından kaldırılması ve usulüne uygun onarımı yapılana ya da bertaraf edilene kadar kullanımı mümkün olmayacak şekilde saklamak zorundadır.

| Merdivenin eleman(lar): | Kontrol noktaları: | evet/hayır |
|-----------------------------|----------------------------------------------------------------------------------------------------------------------------------------------------------------------------------------------------|---------------------------------------------------|
| 1. Genel kontrol noktaları: | Tüm sabitlemeler (perçinler, vidalar, civatalar vs.) tamamen mevcut olmalıdır. Sabitlemelerde gevşeklik veya paslanmalar var mı? Merdivenlerde kirlenmeler (ör. kir, çamur, boya veya yağ) var mı? | <input type="checkbox"/> <input type="checkbox"/> |

| | | | |
|---------------------------------------------------------------------|---------------------------------------------------------------------------------------------------------------------------------------------------------------------------------------------------------------------------------------------------------------------------------------------------------------------------------------------------|--------------------------|--------------------------|
| 2. Merdiven çerçevesi/ Merdiven basamakları/ Emniyet askıları | Tüm merdiven basamakları eksiksiz olarak mevcut olmalıdır. Merdiven çerçevesi, merdiven basamakları veya güvenlik askıları eğilmiş, dönmüş, bükülmüş, çatlak veya paslı mı? Merdivenin basamakları aşınmış, çözülmüş, paslanmış veya hasarlı mı? Platformun kendisi (varsa) ya da parçaları/sabitmeleri hasarlı mı veya paslanmış ya da eksik mi? | <input type="checkbox"/> | <input type="checkbox"/> |
| 3. Bağlantı elemanları, merdiven kılavuzları, menteşeler | Merdiven kılavuzları, kilitlemeleri ve güvenlik tertibatlarının işlevselliğini ve sağlamlığını, ayrıca hasarlı veya paslı olup olmadıklarını kontrol ediniz. Kilitlemeler veya güvenlik tertibatları ya da köşebentler hasarlı, gevşek veya paslı mı ya da bunlar tamamen yok mu? | <input type="checkbox"/> | <input type="checkbox"/> |
| 4. Ayaklar, enine traversler | Ayakları, enine traverslerin işlevselliğini ve sağlamlığını, ayrıca hasarlı veya paslı olup olmadıklarını kontrol ediniz. Tüm merdiven ayakları/uç tıparları mevcut olmalıdır. Merdiven ayakları gevşek, aşınmış veya paslanmış mı? | <input type="checkbox"/> | <input type="checkbox"/> |
| 5. Merdiven işaretleri/ kullanım ve işletim kılavuzu | Tüm merdiven işaretlemeleri ile kullanım ve işletim kılavuzu mevcut ve iyi okunaklı mı? | <input type="checkbox"/> | <input type="checkbox"/> |
| SONUÇ | Merdiven uygundur ve kullanıma devam edilebilir. | <input type="checkbox"/> | <input type="checkbox"/> |
| | Merdiven yalnızca onarımdan geçtikten sonra tekrar kullanılabilir. | <input type="checkbox"/> | <input type="checkbox"/> |
| | Merdiven bozuktur ve bertaraf edilmesi zorunludur. | <input type="checkbox"/> | <input type="checkbox"/> |

8. Depolama: Her türlü hasarı önlemek için merdiven taşıma esnasında (ör. üst bagajda ya da taşıtın içerisinde) emniyetli bir şekilde sabitlenmek zorundadır. Merdivenin depolanması, kuru bir ortamda, dikey olarak, yatay yatırılarak ya da uygun duvar askıları vasıtasıyla duvara asılarak yapılmalıdır. Her türlü hasarın olasılık dışı kalacağı ve tüm parçaların kötü hava koşullarından korunacağı şekilde depolanmalıdır. Merdiven, oyun oynayan çocuklardan korunaklı ve hiç kimsenin engellenmeyeceği (takılıp tökezleme tehlikesi) şekilde depolanmalıdır. Ayrıca yasa dışı amaçlar için kolayca çalınamayacak/kullanılamayacak şekilde depolanmalıdır.

9. Ambalaj/bertaraf etme: Ambalaj yürürlükteki hükümlere ve yasalara uygun şekilde bertaraf edilmelidir. Merdiven, kullanıma uygunluğundan sona ermesinden sonra yürürlükteki mevzuat uyarınca bertaraf edilmelidir. Alüminyum yüksek kaliteli bir malzemedir, bu nedenle geri dönüşüm sürecine verilmesi gereklidir. Buna dair detaylı bilgiyi için yetkili mercilerden alabilirsiniz.

10. Kullanım süresi: Merdiven, amacına uygun kullanılması durumunda ve bakımı düzenli yapıldığında uzun süreli kullanılabilen bir çalışma aracıdır.

11. Üretici bilgileri: **KRAUSE-Werk GmbH & Co. KG** • Am Kreuzweg 3 • D-36304 Alsfeld
Tel.: +49 (0) 66 31 / 7 95-0 • E-Mail: info@krause-systems.de
www.krause-systems.com • Yayın tarihi: 01.08.2024

Ulk **Вступ:** Ця інструкція з експлуатації описує, як безпечно користуватися похилою драбиною. З міркувань безпеки перед використанням просимо уважно прочитати інструкцію з обслуговування і зберегти її для подальшого використання. Якщо драбина передається іншим особам, необхідно також передати інструкцію з експлуатації.

1. Використання за призначенням: Ця драбина є мобільним інструментом, який можна використовувати в різних місцях. Цю драбину можна використовувати для виконання невеликих робіт, для яких використання інших знарядь праці є невідповідним (див. Постанову про безпеку обладнання). Драбину для миття вікон можна використовувати тільки так, як описано в цьому посібнику з використання та експлуатації. Будь-яке інше використання вважається використанням не за призначенням. Виробник не несе відповідальності за шкоду, заподіяну в результаті використання не за призначенням. Ці драбини з поперечинами і стандартними сходишками бажано використовувати в приміщенні. Модифікації драбини, не схвалені виробником, призводять до анулювання гарантії та гарантійних зобов'язань.

2. Технічна інформація: Зображення драбини для миття вікон і перелік її компонентів. Технічна інформація, що стосується відповідного типу драбини, нанесена на виріб. У таблиці знаходиться більш детальна інформація.

3. Обсяг поставок: Перелік усіх допоставлених компонентів (приклад): Драбина (в комплекті) + інструкція з експлуатації + додатковий стабілізатор + додатковий поручень (без ілюстрації – див. окрему інструкцію з монтажу)

4. Інструкція з монтажу: Залежно від типу драбини та її стану під час доставки, перед використанням драбину потрібно ще, можливо, встановити. Деякі окремі приставні драбини обладнані поручнями, які необхідно встановити перед використанням. З цією метою зверніть увагу на окрему інструкцію з монтажу.

5. Загальна інформація щодо безпеки: Небезпека удушення через упаковку. Під час використання цієї драбини загалом існує небезпека падіння або перекидання. Це може спричинити до травмування людей або пошкодження предметів. Драбини та упаковка не є предметами для розваги. Всі роботи з драбиною і на драбині повинні виконуватися таким чином, щоб наявні ризики були якомога меншими. Драбину можна використовувати тільки для легких робіт, для виконання протягом коротко тривалого терміну. Не працювати занадто довго, без перерви, на драбині. Втома становить загрозу для безпечного використання. Драбина повинна бути придатною для відповідного застосування і повинна використовуватися тільки у встановленому положенні налаштування. Використовувати тільки передбачені для цього поверхні для сходження. Не можна вносити зміни в конструкцію драбини або її складові частини. Звертати увагу на безпечну позицію під час роботи та при підніманні і опусканні. При професійному використанні драбини, зокрема, необхідно дотримуватися специфічних для кожної країни правил і положень. Використовувати тільки обладнання, схвалене виробником.

6. Монтаж/експлуатація: Під час монтажу та використання драбини необхідно дотримуватися інформації, зазначеної на виробі та в даній інструкції з експлуатації.

Інформація щодо конструкції приставної драбини: Для використання ця приставна драбина повинна бути приставлена до стійкої поверхні.

Інформація щодо використання приставної драбини: Безпечне налаштування та розташування драбини. Встановити стабілізатор (за наявності).

6.1 Загальна інформація про безпеку



6.2. Використання приставної драбини



7. Технічне обслуговування/ремонт: Догляд та обслуговування драбини забезпечують її справність. Потрібно регулярно перевіряти драбину на наявність пошкоджень. Повинна бути забезпечена функціональність рухомих частин. Рухомі частини необхідно регулярно змащувати. Ремонт драбини може здійснюватися фахівцями і відповідно до інструкцій виробника. Очищення драбини, особливо рухомих частин, необхідно проводити відразу після використання при наявності видимих забруднень. Використовувати тільки наявні у продажу водорозчинні засоби для чищення. Не використовувати агресивні або абразивні засоби. У випадку професійного використання драбини необхідні регулярні, періодичні перевірки експертом (візуальний і функціональний огляд) на наявність справного стану драбини. З цією метою слід визначити вид, обсяг і терміни проведення необхідних перевірок. Періодичність перевірок залежить від умов роботи, зокрема, частоти використання, навантаження під час роботи, а також частоти і серйозності недоліків, виявлених під час попередніх перевірок. Підприємець повинен також подбати про те, щоб пошкоджені драбини були виведені з експлуатації і зберігалися таким чином, щоб їх подальше використання було неможливим до тих пір, поки драбина не буде належним чином відремонтована або утилізована.

| Складові компоненти драбини: | Контрольні точки: | да/нет |
|--------------------------------------------------------------------|--------------------------------------------------------------------------------------------------------------------------------------------------------------------------------------------------------------------------------------------------------------------------------------------------------------------------------------------------------------------------|--------------------------|
| 1. Загальні контрольні точки | Всі кріплення (заклепки, болти, штифти тощо) повинні бути в комплекті. Можливо, кріплення слабкі або мають ознаки корозії? Чи є на драбині видимі забруднення (наприклад, бруд, лак, масло або мастило)? | <input type="checkbox"/> |
| 2. Відношення перекладин/щаблів драбини. Сходинки/запобіжна планка | Всі щаблі (сходинки) драбини повинні бути в комплекті. Чи перекладини, сходинки драбини або запобіжна планка є, можливо, вигнуті, тріснуті або мають ознаки корозії? Чи щаблі або сходинки драбини, можливо, зношені, не закріплені, поіржавіли або пошкоджені? Чи платформа (за наявності) або її частини/елементи, що кріпляться, пошкоджені, поіржавіли або відсутні? | <input type="checkbox"/> |

| | | | |
|------------------------------------------------------------------|-----------------------------------------------------------------------------------------------------------------------------------------------------------------------------------------------------------------------------------|--------------------------|--------------------------|
| 3. З'єднувальні елементи, напрямні, фурнітура | Перевірте напрямні, захист та захисне обладнання на функціональність і стабільність, а також на наявність пошкоджень і корозії. Чи захист, захисне обладнання або кути є, можливо, пошкоджені, мають ознаки корозії або відсутні? | <input type="checkbox"/> | <input type="checkbox"/> |
| 4. Ніжки, стабілізатор | Перевірте ніжки, стабілізатор на функціональність, стійкість, пошкодження і корозію. Всі ніжки/ковпачки на ніжки повинні бути встановлені. Чи, можливо, ніжки не закріплені, зношені або мають ознаки корозії? | <input type="checkbox"/> | <input type="checkbox"/> |
| 5. Маркування драбини/ Інструкція з експлуатації та використання | Чи всі маркування драбини та інструкція з експлуатації розміщені та розбірливі? | <input type="checkbox"/> | <input type="checkbox"/> |
| РЕЗУЛЬТАТ | Драбина в порядку і може надалі використовуватися. | <input type="checkbox"/> | <input type="checkbox"/> |
| | Драбину можна використовувати тільки після проведення ремонту. | <input type="checkbox"/> | <input type="checkbox"/> |
| | Драбина пошкоджена і має бути ліквідована. | <input type="checkbox"/> | <input type="checkbox"/> |

8. Зберігання: Щоб уникнути будь-яких пошкоджень, потрібно надійно закріпити драбину під час транспортування (наприклад, на даху автомобіля або в транспортному засобі). Зберігання драбини повинно відбуватися в сухому приміщенні у вертикальному, горизонтальному або підвішеному положенні за допомогою відповідного настінного кріплення. Потрібно виключити будь-які пошкодження, а всі деталі повинні бути захищені від атмосферних впливів. Зберігати драбину так, щоб вона була захищена від дітей, які граються, і не була перешкодою для інших людей (небезпека спіткнутися). Крім того, її потрібно зберігати таким чином, щоб вона не могла бути використана у злочинних цілях або викрадена.

9. Упаковка/утилізація: Упаковку необхідно утилізувати відповідно до чинного законодавства. Після закінчення терміну використання утилізувати драбину потрібно відповідно до вимог чинного законодавства. Алюміній є цінним матеріалом і має бути відправлений на вторинну переробку. Детальну інформацію про це надають відповідні муніципальні органи.

10. Тривалість використання: У разі використання за призначенням і регулярному технічному обслуговуванні драбина є засобом праці з тривалим терміном служби.

11. Інформація про виробника: KRAUSE-Werk GmbH & Co. KG • Am Kreuzweg 3 • D-36304 Alsfeld, Тел.: +49 (0) 66 31 / 7 95-0 • E-Mail: info@krause-systems.de

www.krause-systems.com • Дата випуску: 01/08/2024

6.1

1.



- de** Warnung, Absturz von der Leiter.
- en** Caution! Risk of falling off the ladder.
- pl** Ostrzeżenie, upadek z drabiny.

- hu** Figyelmeztetés, zuhanás a létráról.
- ru** Предупреждение: падение с лестницы.
- bg** Предупреждение, падане от стълбата.
- cs** Varování před pádem ze žebříku.
- da** Advarsel, nedstyrning fra stigen.
- el** Προειδοποίηση, πτώση από τη σκάλα.
- es** Advertencia, caída de la escalera.
- et** Hoiatus: Redeli kukkumine.
- fi** Varoitus, tikkailta putoaminen:
- fr** Mise en garde, chute de l'échelle.
- hr/bs** Upozorenje, pad s ljestava.
- is** Viðvarun, hrun frá stiganum.
- it** Avvertenza, caduta dalla scala.
- lt** Įspėjimas, kritimas nuo kopėčių.
- lv** Brīdinājums, kritiens no kāpnēm.
- mk** Предупредување. Се уривам од скалат.
- nl** Waarschuwing, val van de ladder.
- no** Fare for nedfall fra stigen.
- pt** Aviso, queda a partir da escada.
- ro** Avertizare, cădere de pe scară.
- si** Opozorilo, padec z lestve.
- sk** Varovanie, pád z rebríka.
- sq** Paralajmërim, rrëzim nga shkalla.
- sr/cnr** Upozorenje, pad sa merdevina.
- sv** Varning, fall från stegen.
- tr** Dikkat, merdivenden düşme tehlikesi.
- uk** Увага! Ризик падіння з драбини.

2.

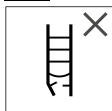


- de** Anleitung vollständig lesen. Zusätzliche Informationen zur Leiter sind im Internet erhältlich. Read the entire User Manual For more information on this ladder, please visit our website.
- en**

- Przeczytać kompletnie instrukcję obsługi.
- pl** Dodatkowe informacje na temat drabiny są dostępne na stronie internetowej producenta. Gondosan olvassa el az útmutatót. A létrára vonatkozó kiegészítő információk az interneten megtalálhatók.
- hu** Полностью прочитайте руководство.
- ru** Дополнительная информация о лестнице доступна в Интернете. Упътването да се прочете изцяло.
- bg** Допълнителна информация за стълбата може да се получи в интернет.
- cs** Přečíst kompletně návod. Dodatečné informace k žebříku jsou k dispozici na internetu. Læs brugsanvisningen fuldstændigt igennem.
- da** Yderligere oplysninger om stigen kan findes i internettet.
- el** Διαβάστε τις οδηγίες καλά. Επιπρόσθετες πληροφορίες για τη σκάλα είναι διαθέσιμες στο internet.
- es** Leer completamente las instrucciones. Información adicional sobre la escalera está disponible en Internet.
- et** Lugege juhend täies ulatuses läbi. Lisainformatsiooni redeli kohta leiate internetist.
- fi** Lue ohjeet kokonaan. Lisätietoja tikkaista saat internetistä.
- fr** Lire entièrement la notice. Des informations complémentaires concernant l'échelle sont disponibles sur Internet.
- hr/bs** Pročitati upute do kraja. Ostale informacije o ljestvama dostupne su na internetu.
- is** Lesið notenda – og leiðbeiningavísinn í heild sinni. Fyrir frekari upplýsingar um stígann, vinsamlegast heimsækið vefsíðu okkar.
- it** Leggere le istruzioni integralmente. Ulteriori informazioni sulla scala sono reperibili in internet. Perskaitykite visą naudojimo instrukciją.
- lt** Papildomos informacijos apie kopėčias galima rasti gamintojo svetainėje.
- lv** Pilnībā izlasiet lietošanas pamācību. Papildu informācija par kāpnēm ir pieejama tiešsaistē. Целосно прочитайте го упатството.
- mk** Дополнителни информации за скалата се достапни на Интернет.

- nl** Lees de handleiding volledig door. Extra informatie over de ladder is te vinden op internet.
- no** Les veiledningen fullstendig. Tilleggsinformasjon om stigen kan finnes på Internett.
- pt** Ler completamente o manual. Estão disponíveis na internet informações adicionais.
- ro** Citiți complet manualul. Informații suplimentare privind scara sunt disponibile pe Internet.
- si** Navodila preberite v celoti. Dodatne informacije o lestvi so na voljo na spletu.o lestvi so na voljo na spletu.
- sk** Prečítajte kompletne návod. Dodatočné informácie k rebriku sú k dispozícii na internete.
- sq** Lexoni udhëzimet plotësisht. Informacione shtesë mbi shkallën janë në dispozicion në internet.
- sr/cnr** Pročitati uputstvo u celosti. Dodatne informacije o merdevini mogu se dobiti na Internetu.
- sv** Instruktionen skall läsas i sin helhet. Ytterligare informationer om stegen finns på Internet.
- tr** Kilavuzu tamamen okuyunuz. Merdiven hakkında ek bilgiler internetten edinebilirsiniz.
- uk** Повністю прочитайте посібник. Додаткова інформація про драбину доступна в мережі Інтернет.

3.



de Die Leiter nach der Lieferung und vor jeder Benutzung prüfen, ob diese beschädigt ist. Keine beschädigte Leiter benutzen.

- en** Check the ladder for damage after delivery and every time before use. Do not use ladders that are damaged.
- pl** Po dostawie i przed każdym użyciem sprawdzić, czy drabina nie jest uszkodzona. Nie używać uszkodzonej drabiny.
- hu** A létra épségét a szállítás után és minden egyes használat előtt ellenőrizni kell. Tilos sérült létrát használni.
- ru** Проверьте после поставки и перед каждым использованием, что лестница не повреждена. Категорически запрещается использовать поврежденную лестницу.
- bg** След доставката и преди всяка употреба да се провери, дали стълбата е повредена. Повредената стълба да не се използва.
- cs** Žebřík po dodání a před každým použitím zkontrolovat, zda není poškozený. Nepoužívat poškozený žebřík.
- da** Kontrollér efter levering og inden hver brug, stigen er beskadiget. Anvend ingen beskadiget stige.
- el** Ελέγχετε τη σκάλα μετά την αποστολή και πριν από κάθε χρήση σχετικά με το εάν έχει ζημιές. Μη χρησιμοποιείτε
- es** Tras la entrega y antes de cada uso comprobar si la escalera está dañada. No emplear ninguna escalera dañada.
- et** Kontrollige peale tarnimist ja enne iga kasutuskorda, et redel ei oleks viga saanud. Ärge kasutage viga saanud redeleid.
- fi** Tarkasta tikkaat toimituksen jälkeen ja ennen jokaista käyttöä vaurioiden varalta. Älä käytä vaurioituneita tikkaita.
- fr** Après la livraison et avant toute utilisation, vérifiez si l'échelle est endommagée. Ne pas utiliser l'échelle si elle est endommagée.
- hr/bs** Nakon svake uporabe provjeriti jesu li lestve oštećene. Ne upotrebljavajte oštećene lestve.
- is** Athugið stigann vegna skemmda eftir móttöku og í hvert skipti áður en stiginn er notaður. Ekki nota stigann ef hann er skemmdur.
- it** Dopo la consegna e prima di ogni utilizzo, verificare se la scala è danneggiata. Non utilizzare scale danneggiate.
- lt** Pistačius ir prieš kiekvieną naudojimą patikrinkite, ar kopėčias nėra pažeistos. Nenaudokite pažeistų kopėčių.
- lv** Pēc piegādes un pirms katras lietošanas pārbaudiet, vai kāpnes nav bojātas. Neizmantojiet bojātas kāpnes.
- mk** Проверете ја скалата по доставата и пред секоја употреба за оштетување. Не користете оштетена скала.
- nl** Controleer na levering en vóór elk gebruik of de ladder beschadigd is. Gebruik geen beschadigde ladder.
- no** Kontrollér stigen for skader etter levering og før hver bruk. Bruk ikke skadet stige.
- pt** Verificar se a escada estará danificada após a entrega e antes de cada utilização. Não usar escadas danificadas.
- ro** Verificați scara după livrare și înainte de fiecare utilizare din punct de vedere al deteriorărilor. Nu utilizați scări care prezintă defecțiuni.
- si** Lestev po dostavi in pred vsako uporabo preverite in se prepričajte, da ta ni poškodovana. Ne uporabljajte poškodovano lestev.

- sk** Rebrík po dodaní a pred každým použitím skontrolujte, či nie je poškodený. Nepoužívajte poškodený rebrík.
- sq** Kontrolloni shkallën pas dorëzimit dhe para çdo përdorimi, për të parë nëse është dëmtuar. Mos përdorni shkallë të dëmtuar.
- sr/cnr** Merdevinu nakon isporuke i pre svake upotrebe proveriti na oštećenja. Ne koristiti oštećene merdevine.
- sv** Efter leverans och före varje användning skall kontrolleras att stegen är oskadad. Skadade stegar skall inte användas.
- tr** Teslimattan sonra ve her kullanımdan önce merdivenin hasarlı olup olmadığını kontrol ediniz. Hasarlı merdiven kullanmayınız.
- uk** Перевіряйте драбину на наявність пошкоджень після доставки та перед кожним використанням. Забороняється користуватися пошкодженою драбиною.

4.



- de** Maximale Belastung
- en** Maximum load
- pl** Maksymalne obciążenie
- hu** Maximális terhelés
- ru** Максимальная нагрузка
- bg** Максимално натоварване
- cs** Maximální zatížení
- da** Maks. belastning
- el** Μέγιστο φορτίο
- es** Carga máxima
- et** Maksimaalne koormus
- fi** Suurin kuorma
- fr** Charge maximale
- hr/bs** Maksimalno opterećenje
- is** Hámarks burðargeta
- it** Portata massima
- lt** Maksimali apkrova
- lv** Maksimālā slodze
- mk** Максимално оптоварување
- nl** Maximale belasting
- no** Maksimal belastning

- pt** Carga máxima
- ro** Încărcarea maximă
- si** Največja obremenitev
- sk** Maximálne zaťaženie
- sq** Ngarkesa maksimale
- sr/cnr** Maksimalno opterećenje
- sv** Maximal belastning
- tr** Maksimum yük
- uk** Максимальне навантаження

5.



DE Leiter auf ebenen, waagerechten und festen Untergrund aufstellen. Leiternfüße dürfen nicht im Erdreich versinken.

- en** Set up the ladder on a level, horizontal and solid surface. The ladder's feet must not be sinking into the ground.
- pl** Ustawić drabinę na płaskim, poziomym i stabilnym podłożu. Stopki drabiny nie powinny zanurzać się w ziemi.
- hu** Sik, vízszintes és szilárd aljzaton állítsa fel a létrát. A létratalpak nem süllyedhetnek be a földbe.
- ru** Устанавливайте лестницу на ровное, горизонтальное и твердое основание. Опоры лестницы не должны погружаться в грунт.
- bg** Стълбата да се поставя върху равна, хоризонтална и здрава основа. Краката на стълбата не бива да потъват в пода.
- cs** Žebřík postavit na rovný, vodorovný a pevný základ. Nohy žebříku se nesmějí zabořit do země.
- da** Stil stigen på et jævnt, vandret og fast underlag. Stigens fødder må ikke synke ned i jordbunden.
- el** Τοποθετείτε τη σκάλα επάνω σε ίσια, οριζόντια και σταθερά υπόβαθρα. Τα πόδια σκάλας δεν επιτρέπεται να βυθίζονται στο έδαφος.
- es** Instalar la escalera sobre un sustrato nivelado, horizontal y firme. Las patas de la escalera no deben hundirse en la tierra.
- et** Püstitage redel tasasel, horisontaalsel ja tugeval aluspinnal. Redeli jalad ei tohi maa sisse vajuda.
- fi** Aseta tikkaat tasaiselle, suoralle ja kiinteälle alustalle. Tikkaiden jalat eivät saa upota maahan.
- fr** Placer l'échelle sur un support de niveau, horizontal et résistant. Les pieds de l'échelle ne doivent pas s'enfoncer dans la terre.

- hr/bs** Ljestve montirati na ravnoj, vodoravnoj i čvrstoj podlozi. Noge ljestvava ne smiju potonuti u tlo.
- is** Setjið stigann upp á jafna, lárétta og trausta undirstöðu. Tilfinningin verður að vera sú að stiginn sé ekki að síga niður í jörðina.
- it** Posizionare la scala su fondo piano, orizzontale e non cedevole. Non affondare i piedini della scala nel terreno.
- lt** Pastatykite kopėčias ant plokščio, lygaus ir stabilaus paviršiaus. Kopėčių kojelės neturi nugrimzti į žemę.
- lv** Novietojiet kāpnes uz plakanas, līdzenas un stabilas virsmas. Kāpņu pēdas nedrīkst iegrimt zeme.
- mk** Поставувајте ја скалата на рамна, хоризонтална и цврста површина. Ногарките на скалата не смеат да пропаднат во земја
- nl** Zet de ladder op een vlakke, horizontale en stevige ondergrond. Ladderpoten mogen niet in de grond wegzakken.
- no** Still opp stigen på jevnt, horisontalt og fast underlag. Stigeføttene må ikke sige ned i jorden.
- pt** Colocar a escada sobre uma base plana, nivelada e fixa. As sapatas da escada não devem enterrar-se no solo.
- ro** Amplasați scara pe un sol neted, orizontal și stabil. Picioarele scării nu trebuie să se afunde în sol.
- si** Lestev postavite na ravno in trdno površino. Noge lestve se ne smejo pogrezniti v zemljo.
- sk** Rebrík postavte na rovný, vodorovný a pevný základ. Nohy rebríka sa nesmú zaboriť do zeme.
- sq** Vendosni shkallët në terren të niveluar, horizontal dhe të fortë. Këmbët e shkallëve nuk duhet të fundosen në tokë.
- sr/cnr** Postaviti merdevine na ravnu, vodoravnu i čvrstu podlogu. Stope merdevine ne smeju da propadaju u zemlju.
- sv** Stegen skall placeras på plant, vågrätt och fast underlag. Stagens fötter får inte sjunka ned i underlaget.
- tr** Merdiveni düz, yatay ve sağlam zemine kurunuz. Merdivenin ayakları zemine batmamalıdır.
- uk** Встановіть драбину на рівну, горизонтальну і тверду поверхню. Ніжки драбини не повинні занурюватися в землю.

6.



- de** Seitliches Hinauslehnen ist nicht zulässig!
- en** Do not lean out to the side while standing on the ladder!
- pl** Boczne wychylenie się jest niedozwolone!

- hu** Tilos oldalirányba kihajolni!
- ru** Боковое отклонение не допускается!
- bg** Не е разрешено протягането настрани!
- cs** Vyklánění do strany není přípustné!
- da** Det er ikke tilladt at læne sig ud til siden!
- el** Δεν επιτρέπεται να εκτείνεστε στα πλάγια!
- es** ¡Asomarse lateralmente no es admisible!
- et** Külje suunas üle redeli ääre sirutamine keelatud!
- fi** Sivulle nojaaminen on kielletty!
- fr** Il n'est pas autorisé de se pencher sur le côté !
- hr/bs** Bočno naginganje nije dozvoljeno!
- is** Hallið ekki til hliðar á meðan staðið er á stiganum!
- it** Eliminare le imbrattature dal pavimento.
- lt** Šoninis pasvirimas draudžiamas!
- lv** Sānu saliece nav atļauta!
- mk** He ce naslonuvajte na stranite!
- nl** Leun niet buiten de zijkant van de ladder!
- no** Det er ikke tillatt å lene seg ut til siden!
- pt** Não é permitido inclinar-se lateralmente para fora!
- ro** Aplecarea laterală interzisă!
- si** Nagibanje ob strani ni dovoljeno!
- sk** Vykľáňanie na stranu nie je prípustné!
- sq** Nuk lejohet animi anësor!
- sr/cnr** Naginganje u stranu nije dozvoljeno!
- sv** Det är inte tillåtet att luta sig åt sidan!
- tr** Yana doğru dışarı yaslanmak yasaktır!
- uk** Заборонено нахилятися вбік!

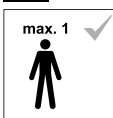
7.



- de** Verunreinigungen auf dem Boden ausschließen.
- en** Make sure the ground is free from dirt and hazardous substances
- pl** Wykluczyć zanieczyszczenia na podłożu.
- hu** A talaj szennyeződését meg kell szüntetni.
- ru** Не допускается наличие грязи на полу.

- bg** Да се изключат замърсяванията на пода.
- cs** Vyvarovat se znečištění na podlaze.
- da** Pas på, at jorden ikke forurennes.
- el** Δεν πρέπει να υπάρχουν ρύποι στο δάπεδο.
- es** Descartar suciedad en el suelo. Descartar suciedad en el suelo.
- et** Kontrollige, et aluspind ei oleks määrdunud.
- fi** Poista likaantumatt lattiaalta.
- fr** Éliminer les souillures se trouvant au sol.
- hr/bs** Ukloniti strana tijela na tlu.
- is** Gætið þess að gólfid sé hreint.
- it** Non è consentito sporgersi lateralmente!
- lt** Pašalinkite pagrindo užteršimą.
- lv** Attīriet pamatni no jebkādiem piesārņojumiem.
- mk** Отстранете ги нечистотиите од подот.
- nl** Leun niet buiten de zijkant van de ladder!
- no** Fjern urenheter på underlaget.
- pt** Eliminar as impurezas no piso.
- ro** Podeaua trebuie să fie bine curățată.
- si** Preprečite kontaminacije na tleh.
- sk** Vyvarujte sa znečistení na podlahe.
- sq** Të mënjanoheh papastërtitë në dysheme.
- sr/cnr** Nečistoće na tlu se moraju očistiti.
- sv** Smuts på golvet skal tas bort.
- tr** Zeminde kirlenmelerin olmağından emin olunuz.
- uk** На підлозі не повинно бути забруднень.

8.



- de** Nur eine Person darf sich auf der Leiter befinden.
- en** The ladder must not be used by more than one person at a time.
- pl** Na drabinie może przebywać tylko jedna osoba.

- hu** Csak egy személy tartózkodhat a létrán.
- ru** На лестнице может находиться только один человек.
- bg** На стълбата може да стои само един човек.
- cs** Na žebříku se smí nacházet pouze jedna osoba.
- da** Der må kun stå én person på stigen.

- el** Μόνο ένα άτομο πρέπει να βρίσκεται επάνω στη σκάλα.
- et** Redelil tohib korraga viibida ainult üks inimene.
- es** Solo una persona puede encontrarse sobre la escalera.
- fi** Tikkailla saa olla vain yksi henkilö kerrallaan.
- fr** Une seule personne doit se trouver sur l'échelle.
- hr/bs** Na ljestvama se smije nalaziti samo jedna osoba.
- is** Ekki mega fleiri en ein persóna nota stigann í einu.
- it** Sulla scala può trovarsi solo una persona.
- lt** Ant kopėčių gali užlipti tik vienas asmuo.
- lv** Uz kāpnēm atļauts atrasties tikai vienai personai.
- mk** Само едно лице смее да е качено на скалата.
- nl** Er mag slechts 1 persoon op de ladder staan.
- no** Bare en person må befinne seg på stigen om gangen.
- pt** Deve estar apenas uma pessoa de cada vez na escada.
- ro** Pe scară se poate afla numai o singură persoană.
- si** Na lestvi se lahko nahaja le ena oseba.
- sk** Na rebríku sa smie nachádzať iba jedna osoba.
- sq** Vetëm një person lejohet të jetë në shkallë.
- sr/cnr** Samo jedna osoba može se nalaziti na merdevini.
- sv** Endast en person får vistas på stegen.
- tr** Merdivenin üzerinde yalnızca bir kişi bulunabilir.
- uk** На драбині дозволяється перебувати тільки одній людині.

9.



- de** Mit dem Gesicht zur Leiter aufsteigen und absteigen.
- en** Always ascend and descend the ladder facing the ladder.
- pl** Wchodzić i schodzić z twarzą skierowaną do drabiny.
- hu** Arcsal a létra felé fordulva kell azon fel- és lejárni.

- ru** Поднимайтесь и спускайтесь лицом к лестнице.
- bg** Качването и слизането да става с лице към стълбата.
- cs** Na žebříku vstupovat a sestupovat z něj čelem k němu.

- da** Stig og og ned af stigen med ansigtet vendt mod stigen.
- el** Να ανεβαίνετε και κατεβαίνετε στην σκάλα με το πρόσωπο προς αυτή.
- et** Ronige redelit pidi üles ja alla nägu redeli suunas.
- es** Ascender y descender con el rostro orientado hacia la escalera;
- fi** Pidä kasvot kohti tikkaita niille noustessasi tai niiltä laskeutuessasi.
- fr** Il n'est pas autorisé de se pencher sur le côté !
- hr/bs** Penjati se i spuštati se licem okrenutim prema ljestvama.
- is** Ávallt farið upp og niður stiggann með andlitið að honum.
- it** Salire o scendere dalla scala con il volto rivolto ad essa.
- lt** Užlipimas ir nulipimas veidu į kopėčias.
- lv** Kāpjot augšup un lejup ar seju pavērstu pret pakāpieniem.
- mk** Качувајте се на скалата и слегувајте од неа со лицето свртено кон скалата.
- nl** Klim naar boven en naar beneden met het gezicht naar de ladder toe.
- no** Stig opp og ned med ansiktet mot stigen.
- pt** Subir e descer com a face voltada para a escada.
- ro** La urcare și coborâre să vă aflați cu fața spre scară.
- si** Med vzponom in spustom bodite obrnjeni v smeri lestve.
- sk** Na rebrík vstupujte a zostupujte z neho čelom k nemu.
- sq** Drejtohuni me fytyrë drejt shkallëve kur ngjiteni dhe zbrisni.
- sr/cnr** Okrenuti merdevine prema sebi pri penjanju i silaženju.
- sv** Upp- och nedstigning skall ske med ansiktet mot stegen.
- tr** Yüzünüz merdivene dönük olarak çıkıp ininiz.
- uk** Підніматися і спускатися обличчям до сходів.

10.



de

Beim Aufsteigen, Absteigen und Arbeiten an der Leiter sicher festhalten ggf. zusätzliche Sicherheitsvorkehrungen treffen.

- en** Always make sure to have a safe handhold when climbing and working on the ladder. If necessary, take extra precautions.

- pl** Przy wchodzeniu i schodzeniu oraz podczas pracy na drabinie trzymać się bezpiecznie, ewentualnie zastosować dodatkowe środki bezpieczeństwa.
- hu** A létrán történő fel- és lejárás és munkavégzés során kapaszkodjon biztosan, szükség esetén végezzon kiegészítő biztonsági intézkedéseket.
- ru** При подъеме, спуске и работе на лестнице крепко держитесь, при необходимости, используйте дополнительные дохранительные устройства.
- bg** Дръжте се здраво при качване, слизане и работа на стълбата, при необходимост вземете допълнителни предпазни мерки.
- cs** Při stoupání, sestupování a pracích na žebříku se pevně držet, příp. provést dodatečná bezpečnostní opatření.
- da** Hold dig sikkert fast ved opstigning, nedstigning og arbejdet på stigen, træf evt. yderligere sikkerhedsforanstaltninger.
- el** Όταν ανεβαίνετε, κατεβαίνετε και εργάζεστε στη σκάλα να κρατάτε σφιχτά με ασφάλεια και να λαμβάνετε ενδεχ. επιπρόσθετα προληπτικά μέτρα ασφάλειας.
- et** Hoidke üles ja alla ronimisel ning redeli peal töötamisel kõvasti kinni, vajadusel võtke kasutusele lisanduvad ohutusmeetmed.
- es** Al ascender, descender y trabajar en la escalera sujetarse firmemente y en caso necesario tomar medidas de seguridad adicionales.
- fi** Hoidke üles ja alla ronimisel ning redeli peal töötamisel kõvasti kinni, vajadusel võtke kasutusele lisanduvad ohutusmeetmed.
- fr** Pour monter sur l'échelle, en descendre et travailler sur l'échelle, bien s'agripper. Le cas échéant, prendre des précautions de sécurité complémentaires.
- hr/bs** Pri penjanju, spuštanju i radu na ljestvama čvrsto se držati i po potrebi poštovati dodatne sigurnosne mjere.
- is** Gætið þess að hafa örugga handfestu meðan þið klifrið og vinnið á stiganum. Gerið frekari varúðarráðstafanir ef nauðsynlegt þykir.
- it** Quando si sale, si scende o si lavora, tenersi bene alla scala; prendere misure di sicurezza aggiuntive, se necessarie.
- lt** Užlipdami ir nulipdami bei dirbdami ant kopėčių tvirtai laikykites arba imkitės papildomų saugos priemonių.
- lv** Kāpjot augšup un lejup darba laikā uz kāpnēm turieties droši, un, ja nepieciešams, veiciet papildu drošības pasākumus.
- mk** Држете се цврсто кога се качувате, слегувате и работите на скалата, а доколку е потребно, преземете дополнителни безбедносни мерки.

- nl** Houd u bij het naar boven en beneden klimmen en tijdens werkzaamheden goed aan de ladder vast of tref extra veiligheidsmaatregelen.
- no** Hold godt fast i stigen ved oppstigning, nedstigning og arbeid på stigen, treff eventuelt sikringstiltak i tillegg.
- pt** Agarrar-se bem à escada durante a subida, a descida e os trabalhos, se necessário, adotar precauções de segurança adicionais.
- ro** La urcare, coborâre și lucru pe scară să vă țineți ferm de scară, eventual luați măsuri suplimentare de siguranță.
- si** Med vzponom, spustom in delom na lestvi uporabljajte oprijemalo oz. poskrbite za dodatne varnostne ukrepe.
- sk** Na rebrík vstupujte a zostupujte z neho čelom k nemu.
- sq** Kur ngjiteni, zbrisni dhe punoni në shkallë, mbahuni në mënyrë të sigurt dhe merrni masa shtesë të sigurisë në rast nevoje.
- sr/cnr** Prilikom penjanja, silaženja i radova treba se sigurno držati za merdevine event. preduzeti druge mere bezbednosti.
- sv** Håll Dig alltid i vid upp-, nedstigning samt under arbete på stegen. Använd v. b. ytterligare säkerhetsåtgärder.
- tr** Merdivine çıkarken, merdivenden inerken ve çalışırken merdivene emniyetli bir şekilde tutununuz, duruma göre ek güvenlik tedbirleri alınız.
- uk** Під час підйому, спуску і роботи на драбині надійно тримайтеся і за потреби вживайте додаткових заходів безпеки.

11.



de Übermäßige seitliche Belastung ist nicht zulässig, z. B. beim Bohren in Mauerwerk und Beton.

- en** Do not put any excessive loads onto the sides of the ladder such as, e.g. when drilling into masonry and concrete.
- pl** Nadmierne obciążenie boczne jest niedozwolone, np. podczas wiercenia w murze lub betonie.
- hu** A túlzott, oldalirányú megterhelés nem megengedett, pl. falazatba vagy betonba történő fúrás során.
- ru** Чрезмерные боковые нагрузки не допускаются, например, при сверлении в кирпичной стене и бетоне.
- bg** Не е разрешено прекомерно странично натоварване, например при пробиване в зид и бетон.

- cs** Nadměrná boční zatížení nejsou přípustná, např. při vrátání do zdi a betonu.
- da** Det er ikke tilladt at bruge meget kraft til siden, f.eks. ved at bore i murværk eller beton.
- el** Δεν επιτρέπονται υπερβολικές πλευρικές επιφορτίσεις π.χ. κατά την διάτρηση σε τοίχο ή μπετόν.
- es** Evitar cargas laterales excesivas, p.ej. al perforar en mampostería y hormigón.
- et** Liigne koormus külje suunas keelatud, nt puurimistöödel müüride ja betooni juures.
- fi** Liiallisia sivuttaisia kuormia ei sallita, esim. porattaessa muurauksia tai betonia.
- fr** Les charges latérales disproportionnées ne sont pas autorisées, par exemple lorsque l'on perce dans des murs et dans le béton.
- hr/bs** Prekoračeno bočno opterećenje nije dopušteno, npr. pri bušenju u zid ili beton.
- is** Setjið ekki auka hleðslu á hliðar stigans eins og t.d. þegar verið er að bora í veggjum og steypu.
- it** Non è consentito eseguire lateralmente lavori pesanti, ad es. effettuare forature su muri e cemento.
- lt** Negalima naudoti pernelyg didelės šoninės apkrovos, pvz., gręžiant į mūrą ar betoną.
- lv** Pārmērīga sānu slodze nav pieļaujama, piemēram, veicot urbšanas mūrī vai betonā.
- mk** Преголем страничен притисок не е дозволен, на пр. при дупчење во зид или бетон.
- nl** Buitensporige zijdelingse belastingen zijn niet toegestaan, bijv. bij boren in metselwerk en beton.
- no** Overdreven belastning fra siden er ikke tillatt, f. eks. ved boring i murverk og betong.
- pt** Agarrar-se bem à escada durante a subida, a descida e os trabalhos, se necessário, adotar precauções de segurança adicionais.
- ro** Evitați solicitările laterale excesive, de ex. în timpul executării de găuri în zidărie și beton.
- si** Prekomerne bočne obremenitve niso dovoljene, npr. pri vrтанju v zidove in beton.
- sk** Nadmerné bočné zataženia nie sú prípustné, napr. pri vrátaní do steny a betónu.
- sq** Ngarkesat e tepërta anësore nuk lejohen, p.sh. gjatë shpimit në mure dhe në beton.
- sr/cnr** Nisu dozvoljena prekomerna bočna opterećenja, npr. prilikom bušenja zidova i betona.
- sv** För höga belastningar i sidled är inte tillåtna. T.ex. vid borning i murar och betong.

tr Aşırı yanal yüklenme yasaktır, örneğin duvar veya beton matkapla delinirken.

uk Не допускається надмірне бічне навантаження, наприклад, під час свердління в цегляній кладці і бетони.

12.



de Gegenstände, die beim Besteigen einer Leiter transportiert werden, sollten nicht schwer und leicht zu handhaben sein.

en Any objects carried up and down a ladder must be light and easy to hold.

pl Przedmioty transportowane na drabinie przy wchodzeniu i schodzeniu powinny być lekkie i łatwe w użytku.

hu Azok a tárgyak, amelyeket szállítania kell a létrára történő feljáráskor, ne legyenek súlyosak és legyenek könnyen kezelhetők.

ru Предметы, перемещаемые по лестнице, должны быть не тяжёлыми и такими, чтобы с ними было удобно и легко обращаться.

bg Предметите, които се носят при качване на стълбата, не бива да са тежки и трябва да са лесни за работа.

cs Předměty, které jsou při stoupání na žebřík nesené, by neměly být těžké a být lehce manipulovatelné.

da Genstande, der transportereres ved opstigning på en stige, må ikke være for tunge og skal kunne håndteres uden problemer.

el Αντικείμενα τα οποία μεταφέρονται όταν βρίσκεστε στη σκάλα, δεν πρέπει να είναι βαριά και ο χειρισμός τους πρέπει να είναι εύκολος.

es Los objetos que se transportan al acceder a una escalera deben ser fáciles de manipular y no ser pesados.

et Redelit pidi üles ronimisel transporditavad esemed peavad olema kerged ja lihtsalt käsitsetavad.

fi Tikkailla kuljetettujen esineiden tulee olla kevyitä ja helposti saatavilla.

fr Les objets que l'on transporte lorsque l'on monte sur une échelle ne doivent pas être lourds et ils doivent être faciles à manipuler.

hr/bs Predmeti koji se prenose pri penjanju ljestvama ne smiju biti teški te se njima mora lako rukovati.

is Allir hlutir sem bornir eru upp og niður stigann verða að vera léttir og auðveldir viðfangs.

it Oggetti, che devono essere trasportati salendo la scala, non dovrebbero essere pesanti e dovrebbero essere maneggevoli.

it Daiktai, gabenami kopëciomis kylant aukštyn ir žemyn, turi būti lengvi ir lengvai naudojami.

lv Priekšmetiem, kas tiek pārnēsāti pa kāpnēm, jāpļot augšup un lejup, jābūt viegliem un parocīgi lietojamiem.

mk Предметите кои се носат при качување на скалата не треба да бидат тешки и треба да бидат лесни за ракување.

nl Voorwerpen die tijdens het naar boven klimmen van een ladder worden getransporteerd, mogen niet zwaar zijn en moeten eenvoudig bedienbaar zijn.

no Gjenstander som skal transportereres ved hjelp av en stige, bør ikke være tunge, og bør være lette å håndtere.

pt Os objetos transportados durante a subida de uma escada não devem ser pesados e devem ser fáceis de manusear.

ro Obiectele transportate în timpul urcării pe o scară n-ar trebui să fie grele și ar trebui mânuite ușor.

si Predmeti, ki se prenašajo pri plezanju po lestvi, ne smejo biti težki in morajo biti enostavni za uporabo.

sk Predmety, ktoré sú pri stúpaní na rebrík nesené, by nemali byť ťažké a malo by sa s nimi dať ľahko manipulovať.

sq Gjësendet që transportohen gjatë ngjitjes në shkallë nuk duhet të jenë të rënda dhe duhet të jenë të lehta për tu trajtuar.

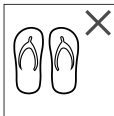
sr/cnr Predmeti, koji se nose pri penjanju na merdevine, ne smeju biti teški i treba da budu laki za rukovanje.

sv Föremål som transportereras under uppstigning på stegen får inte vara för tunga och otypliga.

tr Merdivene çıkarken taşınacak eşya ağır olmamalı ve elleçlenmesi kolay olmalıdır.

uk Предмети, які переносять під час підйому по драбині, не повинні бути важкими і повинні бути зручними для перенесення.

13.



de Beim Aufsteigen auf die Leiter geeignetes Schuhwerk tragen.

en Always wear suitable footwear when climbing the ladder.

pl Przy wchodzeniu na drabinę używać odpowiedniego obuwia.

hu A létrára történő feljáráskor megfelelő lábbelit kell viselni.

ru При подъеме по лестнице носите подходящую обувь.

- bg** При качване на стълбата да се носят подходящи обувки.
- cs** Při stoupaní na žebřík nosit vhodnou obuv.
- da** Bær ved opstigning på stigen egnede sko.
- el** Όταν ανεβαίνετε στη σκάλα, φοράτε κατάλληλα υποδήματα.
- es** Al ascender a la escalera llevar calzado apropiado.
- et** Kandke redelile astudes sobivaid jalanõusid.
- fi** Käytä kivetessäsi sopivia jalkineita.
- fr** Pour monter sur l'échelle, porter des chaussures appropriées.
- hr/bs** Nositi primjerenu obuću pri penjanju na ljestve.
- is** Verið ávallt í viðeigandi fótbúnaði á meðan þið klifrið stiggann.
- it** Indossare calzature appropriate per salire sulla scala.
- lt** Lipdami kopėčiomis avėkite tinkamą avalynę.
- lv** Kāpjot pa kāpnēm, valkājiet piemērotus apavus.
- mk** Носете соодветни обувки кога се качувате на скалата.
- nl** Draag geschikt schoeisel bij het naar boven klimmen op de ladder.
- no** Bruk egnet skotøy ved klatring i stigen.
- pt** Usar calçado adequado para subir a escada.
- ro** La urcarea pe scară purtați pantofi adecvați.
- si** Pri plezanju po lestvi uporabljajte primerno obutev.
- sk** Predmety, ktoré sú pri stúpaní na rebrík nesené, by nemali byť ťažké a malo by sa s nimi dať ľahko manipulovať.
- sq** Vishni këpucë të përshtatshme kur ngjiteni në shkallë.
- sr/cnr** Pri penjanju na merdevine nositi odgovarajuću obuću.
- sv** Använd lämpliga skodon under uppstigning på stegen.
- tr** Merdivene uygun ayakkabılarla çıkın.
- uk** Піднімайтесь по драбини у відповідному взутті.

14.



Sind Sie gesundheitlich in der Lage, die Leiter zu benutzen? Bestimmte gesundheitliche Gegebenheiten, Medikamenteneinnahme, Alkohol- oder Drogenmissbrauch können bei der Benutzung der Leiter zu einer Gefährdung der Sicherheit führen.

- de** Do not use a ladder if your physical fitness is compromised or insufficient for using a ladder.
- en** Certain health problems, medication, alcohol and drug misuse can pose a safety hazard when using the ladder.
- pl** Czy jesteś zdrowotnie w stanie wejść na drabinę? Pewne okoliczności zdrowotne, spożycie lekarstwa, alkohol lub środki odurzające mogą przy użyciu drabiny stanowić zagrożenie dla bezpieczeństwa.
- hu** Egészségi állapot megengedi a létra használatát? Bizonyos egészségi állapot, gyógyszer-, alkohol- vagy drogfogyasztás veszélyeztetheti a biztonságot a létra használata során.
- ru** Состояние здоровья позволяет использовать лестницу? Определенные состояния здоровья, прием медикаментов, злоупотребление спиртными напитками и наркотиками могут привести к угрозе для безопасности при использовании лестницы.
- bg** Здравословно в състояние ли сте да използвате стълбата? Някои здравословни дадености, приемът на медикаменти, злоупотребата с алкохол и наркотици при използване на стълбата могат да навредят на безопасността.
- cs** Jste zdravotně způsobilí žebřík používat? Určité zdravotní danosti, užívání léků, nadměrné požívání alkoholu nebo omamných látek může vést při použití žebříku k ohrožení bezpečnosti.
- da** Er du sundhedsmæssig i stand til at bruge stigen? Bestemte helbredsmaessige forhold, medikamenter, alkohol- eller stofmisbrug kan udgøre en sikkerhedsrisiko ved brug af stigen.
- et** Kas Teie tervislik seisund võimaldab redelit kasutada? Teatud tervislikud seisundid, tarvitatavad ravimid, alkoholi või narkootikumide tarvitamine võivad redeli kasutamise turvalisust vähendada.
- es** ¿Está saludablemente en condiciones de utilizar la escalera? Determinadas condiciones de salud, consumo de medicamentos, uso indebido de alcohol o drogas pueden conducir durante el uso de una escalera a riesgo para la seguridad.

- fi** Salliiiko terveytesi tikkaiden käytön? Tietyt terveyden tilat, lääkkeiden käyttö ja alkoholin tai huumaavien aineiden väärinkäyttö voivat aiheuttaa turvallisuu-
den vaarantumisen tikkaita käytettäessä.
- fr** Votre santé vous permet-elle d'utiliser l'échelle? Certains états de santé, la prise de médicaments, l'utilisation abusive d'alcool ou de drogues peuvent remettre en cause la sécurité lorsque l'on utilise l'échelle.
- el** Είστε από άποψη υγείας σε θέση να χρησιμοποιήσετε τη σκάλα; Συγκεκριμένα δεδομένα της υγείας, λήψη φαρμάκων, κατάχρηση αλκοόλ ή ναρκωτικών μπορούν κατά τη χρήση της σκάλας να οδηγήσουν σε κίνδυνο για την ασφάλεια.
- hr/bs** Dopušta li Vam zdravstveno stanje penjanje na ljestve? Određena zdravstvena stanja, lijekovi, zlouporaba alkohola i droga mogu ugroziti sigurnost pri uporabi ljestava.
- is** Notið ekki stigann ef líkamsform þitt er vfasamt eða óhæft til notkunar. Ákveðin heilsuvandamál, lyfjanotkun, notkun alkahóls og eituryfja geturskapáð öryggishættu við notkun stigans.
- it** Siete in buono stato di salute per utilizzare la scala? Determinate condizioni di salute, l'assunzione di farmaci, l'abuso di alcol o Droghe possono minare la sicurezza mentre si utilizza la scala.
- lt** Ar fiziškai galite lipti kopėčiomis? Naudojant kopėčias tam tikros sveikatos būklės, pavartoti vaistai, alkoholis ar narkotikai gali kelti pavojų sveikatai.
- lv** Vai Jūsu veselības stāvoklis ļauj Jums kāpt pa kāpnēm? Izmantojot kāpnēs, atsevišķi veselības apstākļi, medikamenti, alkohols vai narkotikas var apdraudēt drošību.
- mk** Дали сте во добра здравствена состојба за да ја користите скалата? Одредени здравствени состојби, земање лекови, употреба на алкохол или дрога може да доведат до опасност по безбедноста кога ја користите скалата.
- nl** Bent u wat uw gezondheid betreft in staat de ladder te gebruiken? Bepaalde omstandigheden betreffende de gezondheid, het sliikken van medicijnen en alcohol- of drugsgebruik kunnen de veiligheid bij gebruik van de ladder belemmeren.
- no** Er du helsemessig i stand til å bruke stige? Bestemte helsemessige forhold, medikamentbruk, alkohol- eller annen rusmisbruk kan føre til fare for sikkerheten ved bruk av stige.
- pt** Encontra-se numa situação saudável para usar a escada? Certas condições de saúde, como a ingestão de medicamentos, álcool ou abuso de drogas, tornam o uso da escada um perigo para a segurança.
- ro** Din punctul de vedere al sănătății sunteți capabil să utilizați scara? Anumite condiții de sănătate, luarea de medicamente, abuzul de alcool sau de droguri pot periclita siguranța în timpul utilizării scării.
- si** Ste fizično sposobnosti za uporabo lestve? Nekatere zdravstvene motnje, uživanje zdravil ter zloraba alkohola ali drog lahko pri uporabi lestve povzročijo grožnjo varnosti.
- sk** Ste zdravotne spôsobilí na používanie rebríka? Určité zdravotné danosti, užívanie liekov, nadmerné požívanie alkoholu alebo omamných látok môže pri použití rebríka viesť k ohrozeniu bezpečnosti.
- sq** A jeni të aftë nga aspekti shëndetësor për të përdorur shkallën? Disa kushte të caktuara shëndetësore, siç janë marrja e ilaçeve, abuzimi me alkol apo me droga, mund të rezultojnë në një rrezikshmëri për sigurinë me rastin e përdorimit të shkallës.
- sr/cnr** Da li ste zdravstveno u stanju da koristite merdevine? Određena zdravstvena stanja, uzimanje lekova, zloupotreba alkohola ili droga mogu da ugroze bezbednost ako se merdevine koriste u takvom stanju.
- sv** Tillåter Din hälsa att använda stegen? Vissa hälsoproblem, bruk av medicamenter, alkohol- och drogmissbruk kan med användning av stegen innebära en säkerhetsrisk.
- tr** Sağlığınız merdiveni kullanmaya uygun mu? Bazı belirli sağlık durumları, ilaç alımı, alkol veya uyuşturucu istismaları merdivenin kullanılması esnasında emniyetin tehlikeye düşmesine yol açabilir.
- uk** Чи дозволяє стан вашого здоров'я користуватися драбиною? Певні стани здоров'я, вживання ліків, зловживання алкоголем або наркотиками можуть призвести до загрози безпеці в разі використання драбини.

15.

- de** Nicht zu lange ohne regelmäßige Unterbrechungen auf der Leiter bleiben (Müdigkeit ist eine Gefahr).
- en** Do not work on the ladder for too long without taking regular breaks. (Tiredness is a hazard).
- pl** Nie pracować zbyt długo bez przerwy na drabinie (zmęczenie stanowi zagrożenie).
- hu** Nem szabad túl hosszú ideig, rendszeres megszakítás nélkül a létrán maradni (a fáradtság veszélyt jelent).

ru Запрещается оставаться на лестнице слишком долго без регулярных перерывов (усталость представляет собой опасность).

bg Не оставайте на стълбата прекалено дълго без редовни прекъсвания (умората е опасна).

cs Nežůstávat na žebříku příliš dlouho bez pravidelných přestávek (únava je riziko).

da Der må ikke arbejdes på stigen i for lang tid uden regelmæssige pauser (træthed udgør en fare).

el Μην στέκεστε επάνω στη σκάλα για μεγάλη χρονικά διαστήματα χωρίς να κάνετε τακτικά διαλείμματα (Η κόπωση αποτελεί κίνδυνο).

es No trabajes sobre la escalera demasiado tiempo sin interrupciones regulares (Cansancio es un peligro).

et Ärge töötage redelil seistes liiga kaua ilma regulaarsete puhkepausideta (väsimus on ohtlik).

fi Älä oleile tikkailla liian pitkään ilman säännöllisiä taukoja (väsymys on vaaratekijä).

fr Ne pas rester trop longtemps sur l'échelle sans observer des pauses régulières (la fatigue constitue un danger).

hr/bs Ne zadržavati se na ljestvama predugo bez redovitih odmora (umor je opasan).

is Notið ekki stigann í of langan tíma án þess að taka reglulega hvíld (þreyta getur skapað hættu).

it Non trattenersi a lungo sulla scala senza regolari pause (la stanchezza costituisce un pericolo).

lt Nedirbkite ant kopėčių per ilgai be pertraukos (nuovargis kelia pavojų).

lv Nestrādājiet uz kāpnēm pārāk ilgi bez pārtraukuma (nogurums rada risku).

mk Не останувајте премногу долго без редовни паузи на скалата (опасност од замор).

nl Verblijf niet te lang op de ladder zonder de werkzaamheden regelmatig te onderbreken (vermoeidheid vormt een risico).

no Ikke arbeid for lenge uten regelmessige avbrudd i stigen (Tretthet er en fare).

pt Não permanecer na escada durante períodos prolongados sem pausas regulares (A fadiga é um risco).

ro Nu rămâneți îndelungat pe scară fără întreruperi regulate (oboseala reprezintă un pericol).

si Na lestvi se ne zadržujte predolgo in brez rednega odmora (utrujenost je vrsta nevarnosti).

sk Nezostávajúte na rebríku príliš dlho bez pravidelných prestávok (únava je riziko).

sq Mos qëndroni në shkallë për një kohë të gjatë pa pushime të rregullta (Lodhja është një rrezik).

sr/cnr Ne boraviti previše dugo na merdevinama bez periodičnih pauza (umor predstavlja opasnost).

sv Arbeta inte för länge på stegen utan regelbundna raster. (Trötthet är en fara)

tr Merdivenin üzerinde düzenli molalar vermeden çok uzun süreli çalışmayınız. (Yorgunluk bir tehlikedir).

uk Не слід довго перебувати на драбині без регулярних перерв (перевтома становить небезпеку).

16.

de Beim Transport von Leitern auf Dachträgern oder in einem LKW zur Verhinderung von Schäden sicherstellen, dass sie auf angemessene Weise befestigt oder angebracht sind.

en Securely and appropriately fasten and tie down ladders when transporting them on roof racks or in vans/lorries to avoid damage.

pl Podczas transportu drabiny na dachu samochodu lub w samochodach ciężarowych zapewnić w celu uniknięcia uszkodzeń, aby drabina była prawidłowo zamocowana.

hu A létrák tetőcsomagtartón vagy tehergépjárműben történő szállításakor biztosítani kell a károk megelőzése érdekében, hogy azok megfelelő módon legyenek rögzítve és elhelyezve.

ru При транспортировке лестниц на стропильных фермах или в грузовом автомобиле для предотвращения повреждений обеспечьте, чтобы они были соответствующим образом закреплены или установлены.

bg При транспортирането на стълби на таванни багажници или в товарен автомобил за възпрепятстване на повреди се уверете, че те са закрепени или монтирани по подходящ начин.

cs Při převozu žebříků na střešních nosičích nebo v nákladním voze zajistit k zabránění škodám tak, že se přiměřeným způsobem žebřík upevní nebo umístí.

da Ved transport af stiger på tagbagagebærere eller en lastbil skal det kontrolleres, at de er fastgjort eller anbragt forsvarligt, for at undgå skader.

el Κατά τη μεταφορά σκαλών σε δοκούς οροφών ή σε ένα φορτηγό, για την παρεμπόδιση ζημιών εξασφαλίσετε ότι αυτές έχουν στερεωθεί ή τοποθετηθεί με κατάλληλο τρόπο.

et Redelitel transportimisel katuseramidel või kaubaautodes tuleb vigastuste vältimiseks kontrollida, et redel oleks nõuetekohaselt kinnitatud või paigaldatud.

es Durante el transporte de escaleras sobre vigas de techos o en un camión para impedir asegurar ante daños que está afirmado de manera adecuada o asegurado.

- fi** Varmista, että tikkaat ovat kunnolla kiinni kattotelineissä tai kuorma-autoissa kuljetuksen aikana vaurioiden ehkäisemiseksi.
- fr** Lorsque l'on transporte des échelles sur des galeries de toits ou dans un camion, veiller à ce que celles-ci soient fixées ou placées d'une façon adaptée, afin d'empêcher tout endommagement.
- hr/bs** Pri prijevozu ljestava na krovnom nosaču ili u kamionu provjeriti da su ljestve primjereno učvršćene ili montirane kako bi se izbjegla oštećenja.
- is** Festið stígan örugglega á meðan flutning stendur á þakfestingar eða inn í bílum til að forðast slyshættu.
- it** Trasportando le scale su portapacchi o con mezzo di trasporto, assicurarsi che non vengano danneggiate, siano fissate in modo opportuno e adeguato.
- lt** Veždami kopėčias ant automobilio stogo arba sunkvežimiuose, kad išvengtumėte pažeidimų, įsitikinkite, kad jos tinkamai pritvirtintos.
- lv** Lai izvairītos no bojājumiem, nodrošiniet pareizu kāpņu stiprināšanu, transportējot tās uz automašīnas jumta vai kravas automašīnās.
- mk** При транспорт на скалата на кровен носач на автомобил или во камион, за да спречите оштетување, проверете дали е соодветно прицврстена или поставена.
- nl** Wanneer ladders op dakdragers of in een vrachtwagen worden getransporteerd, moet ervoor worden gezorgd dat deze op passende wijze zijn bevestigd of aangebracht, om schades te voorkomen.
- no** Ved transport av stiger på takgrind eller på en lastebil skal man se til at de er plassert og/eller festet på forskriftsmessig måte for å forhindre skader.
- pt** Para prevenir danos durante o transporte de escadas em barras de tejadilho ou num veículo pesado de mercadorias, assegurar que as escadas estão fixas ou apertadas.
- ro** În timpul transportării scărilor pe portbagaje de plafon sau într-un autocamion, pentru evitarea daunelor asigurați-vă că acestea sunt fixate sau montate corespunzător.
- si** Da bi pri transportu lestve na strešnih nosilcih ali v tovornjaku preprečili morebitne poškodbe, se prepričajte, da je le-ta ustrezno pritrjena ali nameščena.
- sk** Nezostávajúte na rebríku príliš dlho bez pravidelných prestávok (únava je riziko).

- sq** Kur transportoni shkallët mbi raftet e bagazheve në çati të makinave ose në ndonjë kamion, për të parandaluar dëmtimin, sigurohuni që ato të jenë të fiksuara ose të vendosura në mënyrë adekuate.
- sr/cnr** Prilikom transporta merdevina na krovnim nosačima ili u kamionu je za sprečavanje oštećenja potrebno obezbediti da merdevine budu na odgovarajući način pričvršćene ili postavljene.
- sv** Vid transport av stegar på takräckan eller lastbil skall, för att undvika skador, säkerställas att de säkras eller fästs på lämpligt sätt.
- tr** Merdivenlerin taşıt üstü bagajlarla veya nakliye taşıtlarında taşınması esnasında olası hasarları önlemek için uygun bir şekilde sabitlenmiş ve yüklenmiş olduklarından emin olunuz.
- uk** При транспортуванні драбин на багажнику на даху або в кузові вантажного автомобіля для запобігання пошкодженню подбайте про те, щоб вона була закріплена або розташована належним чином.
- 17.**
- de** Vor der Benutzung prüfen, ob die Leiter für den jeweiligen Einsatz geeignet ist und keine Beschädigungen aufweist.
- en** Before use, check whether the steps are suitable for the relevant application and that they aren't damaged.
- pl** Przed użytkowaniem sprawdź, czy schodki nadają się dla przewidzianego użytku i nie wykazują uszkodzeń.
- hu** Használat előtt ellenőrizni kell, hogy megfelelő-e a fellépő a mindenkori használatra, és nem sérült-e.
- ru** Перед использованием проверьте, что стремянка предназначена для конкретного использования и не имеет повреждений.
- bg** Преди употреба проверете, дали степенката е подходяща за съответната употреба и няма повреди.
- cs** Před použitím zkontrolujte, zda jsou schůdky pro příslušné použití vhodné a nevykazují žádná poškození.
- da** Kontroller inden brugen, at stigetaburetten er egnet til den pågældende anvendelse og ikke er beskadiget.
- el** Πριν τη χρήση ελέγχετε εάν το σκαλοκάθισμα ενδείκνυται για την εκάστοτε χρήση και ότι δεν παρουσιάζει ζημιές.
- et** Kontrollige enne kasutamist, kas treppredel on vastava rakendusala jaoks sobiv ning ega redel ei ole viga saanud.

- es** Comprobar antes del uso si la , si la tarima es apropiada para el empleo correspondiente y no presente ningún daño.
- fi** Tarkasta ennen käyttöä, että tikkaat soveltuvat käyttötarkoitukseen ja ovat ehjät.
- fr** Avant l'utilisation, vérifiez que l'escabeau est adapté à l'application correspondante et qu'il n'est pas endommagé.
- hr/bs** Prije uporabe provjeriti da su ljestve namijenjene za predviđenu uporabu i da nemaju oštećenja.
- is** Gætið þess að trappan sé viðeigandi fyrir verkefnið og sé án skemmda.
- it** Prima dell'uso, verificare che lo sgabello pieghevole sia idonea al tipo di utilizzo e che non presenti danni.
- lt** Prieš naudodami patikrinkite, ar kopėčios yra tinkamos naudoti pagal paskirtį ir ar ant jų nėra pažeidimų požymių.
- lv** Pirms kāpņu lietošanas pārlicinieties, ka tās ir piemērotas paredzētajam lietojumam un nav bojātas.
- mk** Пред употреба, проверете дали скаличката е соодветна за таа употреба и дали има оштетувања.
- nl** Controleer vóór gebruik of de trap geschikt is voor de desbetreffende toepassing en geen beschadigingen vertoont.
- no** Før bruk skal det sjekkes om trinnstigen er egnet for den aktuelle bruken og ikke er skadet.
- pt** Antes da utilização verificar se o escadote é adequado para a respetiva utilização e que não apresenta quaisquer danos.
- ro** Înainte de folosire asigurați-vă că scara mică cu platformă este adecvată pentru utilizarea respectivă și nu prezintă deteriorări.
- si** Pred uporabo preverite, ali so stopnice primerne za posamezno uporabo in ali niso poškodovane.
- sk** Pred použitím skontrolujte, či sú schodíky na príslušné používanie vhodné a nevykazujú žiadne poškodenia.
- sq** Para përdorimit, kontrolloni nëse shkallëzat janë të përshtatshme për aplikimin përkatës dhe nuk tregojnë shenja të dëmtimit.
- sr/cnr** Pre korišćenja proveriti da li je podest prikladan za datu primenu i da li postoje oštećenja.
- sv** Innan användningen skall kontrolleras att trappstegen är lämpad för respektive användning och inte är skadad.
- tr** Kullanmadan önce mini merdivenin ilgili iş için uygun olup olmadığını ve herhangi bir hasarı olup olmadığını kontrol ediniz.
- uk** Перед використанням драбини переконайтеся в тому, що вона придатна для відповідного застосування, а також у відсутності будь-яких пошкоджень

- 18.**
- de** Alle Verunreinigungen an der Leiter beseitigen, z.B. nasse Farbe, Schmutz, Öl oder Schnee.
- en** Clean and make sure the ladder is free from e.g. wet paint, dirt, oil or snow, before use.
- pl** Usunąć wszelkie zanieczyszczenia z drabiny, np. mokrą farbą, brud, smar lub śnieg.
- hu** El kell távolítani a létra bármilyen szennyeződéset, pl. nedves festéket, piszkot, olajat vagy havat.
- ru** Устраните все загрязнения на лестнице, например, сырая краска, грязь, масло или снег.
- bg** Отстранете всички замърсявания от стълбата, като например мокра боя, замърсявания, масло или сняг.
- cs** Odstranit veškerá znečištění na žebříku, např. mokrá barva, špína, olej či snh.
- da** Fjern alle forurenninger på stigen, f.eks. våd farve, snavs, olie eller sne.
- el** Απομακρύνετε όλες τις ακαθαρσίες στις σκάλες, π.χ. βρεγμένα χρώματα, βρομίες, λάδια ή χιόνι.
- es** Eliminar toda la suciedad en la escalera, p.ej. pintura fresca, suciedad, aceite o nieve.
- et** Kõrvaldage kogu reideile kogunenud mustus, nt vedel värv, mustus, õli või lumi.
- fi** Poista tikkailta kaikki lika, esim. kostea maali, maa-aines, öljy tai lumi.
- fr** Éliminer toutes les souillures présentes sur l'échelle, p. ex. la peinture fraîche, l'encrassement, l'huile ou la neige.
- hr/bs** Odstraniti sva onečišćenja na ljestvama, npr. mokru boju, prljavštinu, ulje ili snijeg.
- is** Hreinsið og gætið þess að stiginn sé laus við t.d. blautu málningu, óhreiniindi, olíu eða snjó áður en hann er notaður.
- it** Eliminare ogni tipo di sporczia, ad es la pittura fresca, lo sporco, l'olio o la neve.
- lt** Nuo kopėčių pašalinkite visas nešvarumas, pvz., šlapius dažus, purvą, riebalus ar sniegą.
- lv** Noņemiet no kāpnēm visus gružus, piemēram, mitru krāsu, netīrumus, smērvielas vai sniegu.
- mk** Отстранете ги сите нечистотии од скалата, на пр. влажна боја, нечистотија, масло или снег.
- nl** Ontdoe de ladder van alle verontreinigen, bijv. natte verf, vuil, olie of sneeuw.
- no** All tilsmutning på stigen fjernes, f. eks. våt maling, tilgriking, olje eller snø.
- pt** Eliminar todas as impurezas na escada, p. ex. tinta húmida, sujidade, óleo ou neve.
- ro** Eliminați toate impuritățile de pe scară, de ex. vopsea umedă, murdăria, uleiul sau zăpada.
- si** Odpravite vse nečistoče na lestvi npr. mokro barvo, umazanijo, olje ali sneg.
- sk** Odstráňte všetky znečistenia na rebríku, napr. mokrá farba, špína, olej alebo sneh.

- sq** Pastroni të gjitha papastërtitë nga shkalla, si p.sh. bojë të lagësht, baltë, vaj apo borë.
- sr/cnr** Sve nečistoće na merdevini treba ukloniti, npr. mokru boju, prijavštinu, ulje ili sneg.
- sv** Alla föroreningar på stegen skall tas bort. T.ex. våt färg, smuts, olja eller snö.
- tr** Merdivendeki tüm kirlenmeleri, ör. islak boya, kir, yağ ya da karları temizleyiniz.
- uk** Видалити з драбини всі забруднення, наприклад, мокру фарбу, бруд, масло або сніг.

19.

- de** Leiter nicht im Freien bei ungünstigen Wetterbedingungen (z.B. starker Wind, Vereisung, Schneeglätte) benutzen.
- en** Do not use the ladder outdoors in poor weather conditions (e.g. strong winds, frost, ice and snow). Nie używać drabiny na wolnym powietrzu w niekorzystnych warunkach atmosferycznych (np. silny wiatr, zlodowacenia, śnieg).
- pl** Tilos a létrát szabadban kedvezőtlen időjárási viszonyok között (pl. erős szél, jegesedés, sikos hófelület) használni.
- hu** Запрещается использовать лестницу на открытом воздухе при неблагоприятных погодных условиях (например, ветер, обледенение, гололед на снежном покрове)
- ru** Стълбата да не се използва на открито при неблагоприятни климатични условия (например силен вятър, замръзване, поледица).
- bg** Nepoužívat žebřík venku za nepříznivých povětrnostních podmínek (např. silný vítr, námraza, náledí).
- cs** Fjern alle forureniger på stigen, f.eks. våd farve, snavs, olie eller sne.
- da** Μη χρησιμοποιείτε τη σκάλα σε εξωτερικό χώρο σε άσχημες καιρικές συνθήκες (π.χ. σε δυνατό άνεμο, δημιουργία πάχους, ολισθηρότητα χιονιού).
- el** Stigen må ikke anvendes udendørs ved ugunstige vejrforhold (f.eks. kraftig vind, overisning, sne).
- et** Halbade ilmastikutingimustega (nt tugeva tuule, jäite, libeda lume korral) ärge kasutage redeleid vabas õhus.
- es** Ne pas utiliser l'échelle à l'extérieur lorsque les conditions atmosphériques sont défavorables (p. ex. vent fort, verglas, sol rendu glissant par la neige).
- fr** Ne koristiti ljestve na otvorenom tijekom nepovoljnih vremenskih uvjeta (npr. jaki vjetar, led, snijeg).
- hr/bs** Notið ekki stigann utandyra við slæm veðurskilyrði (t.d. öflugum vind, frosti, ísingu og snjó).
- is** Non utilizzare la scala all'aperto in condizioni climatiche avverse (ad es. forte vento, ghiaccio, scivolosità).
- it**

- lt** Nenaudokite kopėčių lauke esant nepalankioms oro sąlygoms (pvz., stipriam vėjui, apledėjimui, sniegui).
- lv** Nelietojiet kāpnes ārpus telpām nelabvēlīgos laika apstākļos (piemēram, stiprs vējš, apledojuums, sniegs).
- mk** Не користете ја скалата на отворено во неповолни временски услови (на пример, силен ветер, мраз, снег).
- nl** Gebruik de ladder niet in de openlucht onder ongunstige weersomstandigheden (bijv. harde wind, ijsafzetting, gladheid door sneeuw).
- no** Ikke bruk stigen utendørs under ugunstige værforhold (f. eks. sterk vind, nedising, glatt snødekke).
- pt** Não utilizar as escadas ao ar livre no caso de condições atmosféricas desfavoráveis (p. ex. vento forte, gelo, neve).
- ro** Nu utilizați scara în exterior în caz de condiții meteorologice nefavorabile (de ex. vânt puternic, gheață, zăpadă).
- si** Lestve ne uporabljajte na prostem v neprimernih vremenskih pogojih (npr. močan veter, zaledenitev, sneg).
- sk** Nepoužívajte rebrík vonku pri nepriaznivých poveternostných podmienkach (napr. silný vietor, námraza, náľadie).
- sq** Mos e përdorni shkallën në ambient të hapur në kushte të pafavorshme të motit (p.sh. era e fortë, ngrica, dëborë e ngrirë).
- sr/cnr** Merdevine ne koristiti na otvorenom u slučaju loših vremenskih prilika (npr. jak vetar, zaleđivanje, sabijeni sneg).
- sv** Stegen får inte användas utomhus under dåliga väderförhållanden (t.ex. stark vind, nedising, snöhalka).
- tr** Merdiveni dışarıda uygun olmayan hava koşullarında (ör. kuvvetli rüzgar, buzlanma, kar buzlanması) kullanmayın
- uk** Забороняється використовувати драбину на відкритому повітрі за несприятливих погодних умов (наприклад, сильний вітер, ожеледь, мокрий сніг).

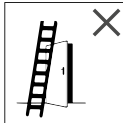
20.

- de** Für den gewerblichen Einsatz ist eine Risikobewertung unter Beachtung der Rechtsvorschriften im Einsatzland durchzuführen.
- en** When using ladders in a professional context, always assess the risks involved taking into account the legal regulations in the country of use before use of the ladder

- pl** Dla zastosowania profesjonalnego należy przeprowadzić ocenę ryzyka z uwzględnieniem przepisów prawnych w kraju zastosowania.
- hu** Ipari alkalmazáshoz kockázatértékelést kell elvégezni az szerinti ország jogszabályainak figyelembe vétele mellett.
- ru** В случае промышленного использования необходимо выполнить оценку рисков в соответствии с правовыми нормами, действующими в стране применения.
- bg** За стопанска употреба трябва да се извърши оценка на риска, като се спазват правните разпоредби в страната на употреба.
- cs** Při použití v rámci podnikatelské činnosti je třeba provést vyhodnocení rizika při respektování právních předpisů v zemi použití.
- da** Ved erhvervsmaessig brug skal der gennemføres en risikovurdering under hensyntagen til lovbestemmelserne i bruglandet.
- el** Κατά την τοποθέτηση της σκάλας πρέπει να προσέχετε για τον κίνδυνο σύγκρουσης, π.χ. με πεζούς, οχήματα ή πόρτες. Ασφαλίστε τις πόρτες (ωστόσο όχι τις εξόδους κινδύνου) και τα παράθυρα στον τομέα εργασίας.
- es** Para el empleo profesional se debe realizar una evaluación de riesgos bajo observación de las disposiciones legales en el país de empleo.
- et** Tööstusliku kasutuse korral tuleb regulaarselt teostada riskide hindamine vastavalt kasutusriigi eeskirjadele.
- fi** Kaupallista käyttöä varten riskienarviointi on suoritettava käyttömaan lainsäädännön mukaisesti.
- fr** Pour une utilisation professionnelle, il convient de procéder à une évaluation des risques en respectant les prescriptions légales en vigueur dans le pays d'utilisation.
- hr/bs** U slučaju komercijalne upotrebe procjena rizika mora se provesti u skladu s propisima države u kojoj se ljestve koriste.
- is** Til notkunar í atvinnuskyni skal fara fram áhættumat í samræmi við löggjöfina í notkunarlandinu.
- it** Per un utilizzo professionale, è necessaria una valutazione del rischio nel rispetto della normativa vigente nel paese di utilizzo.
- lt** Profesionaliam naudojimui turi būti atliktas rizikos vertinimas, atsižvelgiant į naudojimo šalies teisines nuostatas.
- lv** Profesionālas lietošanas gadījumā ir jāveic riska novērtējums, ievērojot lietošanas valsts tiesību aktu noteikumus.

- mk** За комерцијална употреба треба да се направи проценка на ризикот, во согласност со законските прописи во земјата каде што се употребува.
- nl** Voor bedrijfsmatig gebruik moet een risicobeoordeling met inachtneming van de rechtsvoorschriften in het land van gebruik worden uitgevoerd.
- no** For kommersiell bruk må en risikovurdering utføres i samsvar med lovgivningen i brukerlandet.
- pt** Para o uso profissional deve ser realizada uma avaliação de riscos tendo em conta as normas legais no país de operação.
- ro** Pentru utilizatorii comerciali trebuie efectuată o evaluare a riscurilor, cu respectarea dispozițiilor legale din țara de utilizare.
- si** V primeru komercialne uporabe je treba opraviti oceno tveganja v skladu z zakonodajo države, v kateri se lestve uporabljajo.
- sk** Pre komerčné použitie je potrebné vykonať posúdenie rizika za dodržania právnych predpisov v krajine nasadenia.
- sq** Për përdorim komercial, një vlerësim në përputhje me legjislacionin në shtetin ku veprohet. Za profesionalnu primenu je potrebno izvršiti procenu rizika uz poštovanje pravnih propisa zemlje gde se koriste.
- sr/cnr**
- sv** För yrkesmässig användning skall en riskbedömning enligt användarlandets lagar genomföras.
- tr** Ticari kullanım için kullanılacak ülkedeki yasal hükümler göz önünde bulundurularak bir risk değerlendirmesi yapılmalıdır.
- uk** Для комерційного використання необхідно виконати оцінку ризиків відповідно до законодавчих положень країни використання.

21.



de Beim Aufstellen der Leiter ist auf das Risiko einer Kollision zu achten, z.B. mit Fußgängern, Fahrzeugen oder Türen. Türen (jedoch nicht Notausgänge) und Fenster im Arbeitsbereich sichern.

- en** Beware of the risk of collision with e.g. pedestrians, vehicles or doors when setting up the ladder. Lock doors (with the exception of emergency exits) and windows near the ladder.
- pl** Przy ustawianiu drabiny zwrócić uwagę na ryzyko kolizji, np. z przechodniami, pojazdami lub drzwiami. Zabezpieczyć drzwi (ale nie wyjścia awaryjne) i okna w obrębie pracy.

- hu** A létra felállítása során ügyelni kell, pl. a gyalogosokkal, járművel vagy ajtóval történő ütközés kockázatára. A munkaterületen lévő ajtókat (de nem a vészkijáratokat) és ablakokat biztosítani kell.
- ru** При установке лестницы следует учитывать опасность столкновения, например, с пешеходами, транспортными средствами или дверями. Зафиксируйте двери (но не аварийные выходы) и окна в зоне работ.
- bg** При поставяне на стълбата да се внимава за риска от сблъсък, например с пешеходци, превозни средства или врати. Вратите (но не аварийните изходи) и прозорците в работната зона да се осигурят.
- cs** Při postavení žebříku je třeba dbát na riziko kolize, např. s chodci, vozidly či dveřmi. Dveře (avšak nikoliv nouzové východy) a okna v pracovní oblasti zabezpečit.
- da** Vær ved opstilling af stigen opmærksom på kollisionsrisikoen, f.eks. med fodgængere, biler eller døre. Sikr døre (dog ikke nødudgange) og vinduer i arbejdsområdet.
- el** Είστε από άποψη υγείας σε θέση να χρησιμοποιήσετε τη σκάλα; Συγκεκριμένα δεδομένα της υγείας, λήψη φαρμάκων, κατάχρηση αλκοόλ ή ναρκωτικών μπορούν κατά τη χρήση της σκάλας να οδηγήσουν σε κίνδυνο για την ασφάλεια.
- et** Redeli püstitamisel tuleb silmas pidada kokkupõrkeriski, nt jalakäijate, sõidukite või ustega. Tööpiirkonda jäävad ukсед (välja arvatud evakueerimisteed) ja aknad lukustada.
- es** Al instalar la escalera se debe observar el riesgo de una colisión, p.ej. con peatones, vehículos o puertas. Asegurar las puertas (no obstante no las salidas de emergencia) y las ventanas en el área de trabajo.
- fi** Tikkaita asetettaessa on huomioitava törmäysvaara, esim. jalankulkijoihin, ajoneuvoihin tai oviin. Varmista työalueen ovet ja ikkunat (eikuitenkaan hätäuloskäyntejä).
- fr** Lors de l'installation de l'échelle, veiller à éviter tout risque de collision, p. ex. avec des piétons, véhicules ou portes. Sécuriser les portes (mais pas les issues de secours) et les fenêtres se trouvant dans la zone de travail.
- hr/bs** Pri postavljanju ljestava paziti na opasnost od sudara s npr. pješacima, vozilima ili vratima. Vrata (osim vrata za izlaz u slučaju opasnosti) i prozore osigurati u radnom području.
- is** Variet árekskur við t.d. vegfarendur, öktækí eða hurðir við uppstillingu stigans. Læsið hurðum (að undanskildum öryggishurðum) og gluggum nálægt stiganum.
- it** Quando si posiziona la scala, occorre prestare attenzione al rischio di collisione, ad es. pedoni, mezzi o porte. Serrare porte (eccetto le uscite di emergenza) e le finestre nell'area di lavoro.
- lt** Statydami kopėčias atkreipkite dėmesį į susidūrimo riziką, pvz., su praeiviais, transporto priemonėmis ar durimis. Apsaugokite duris (bet ne avarinius išėjimus) ir langus darbo zonoje.
- lv** Uzstādot kāpnes, pievērsiet uzmanību sadursmes riskam, piemēram, ar garāmgājējiem, transportlīdzekļiem vai durvīm. Bloķējiet durvis (bet ne avārijas izejas) un logus darba zonā.
- mk** При поставување на скалата, ризикот од судир мора да се земе во предвид, на пр. со пешаци, возила или врати. Осигурајте ги вратите (но не и излезите за итни случаи) и прозорците во работната област.
- nl** Bij het plaatsen van de ladder moet op het risico van een botsing worden gelet, bijv. met voetgangers, voertuigen of deuren. Beveilig deuren (geen nooduitgangen) en ramen binnen het werkgebied.
- no** Når stigen stilles opp må man ta hensyn til risikoen for kollisjon, f. eks. med fotgjengere, kjøretøy eller dører. Dører (men ikke nødutganger) og vinduer i arbeidsområdet skal sikres.
- pt** Durante a colocação da escada deve ser considerado o risco de colisão, p. ex. com peões, veículos ou portas. Bloquear as portas (mas não as saídas de emergência) e janelas na área de trabalho.
- ro** La amplasarea scării trebuie ținut cont de riscul unei coliziuni, de ex. cu pasageri, autovehicule sau uși. Încuiați ușile (fără ieșirile de urgență) și ferestrele din zona de lucru.
- si** Pri postavitvi lestve je treba upoštevati tveganje trčenja, npr. s pešci, vozili ali vrati. Zavarujte vrata (vendar ne zasilne izhode) in okna na delovnem mestu.
- sk** Pri postavení rebríka je potrebné dbať na riziko kolízie, napr. s chodcami, vozidlami či dverami. Dvere (avšak nie núdzové východy) a okná v pracovnej oblasti zabezpečte.
- sq** Kur vendosni shkallën, i kushtoni vëmendje rrezikut të përplasjes, p.sh. me këmbësorë, automjete ose dyer. Të sigurohen dyert (por jo daljet emergjente) dhe dritaret në zonën e punës. Prilikom postavljanja merdevine paziti na rizik od sudara, npr. sa pešacima, vozilima ili vratima. Obezbediti vrata (ali ne i izlaze za slučaj opasnosti) i prozore u području rada.
- sr/cnr** Vid placering av stegen skall hänsyn tas för risk av kollisioner med t.ex. gående, fordon eller dörrar. Dörrar (dock inte nödutgångar) och fönster i arbetsområdet skall låsas.
- sv**

Merdivenin kurulumu esnasında bir çarşıma riski olabileceği, ör. yayalarla, taşıtlarla ya da kapılarla, dikkate alınmalıdır. Çalışma alanı içindeki kapıları (ancak acil çıkışları değil) ve pencereleri emniyete alınız.

tr

Встановлюючи драбину, враховуйте ризик зіткнення, наприклад, з пішоходами, транспортними засобами або дверима. Заблокуйте двері (але не аварійні виходи) та вікна в робочій зоні.

uk

22.



de Warnung elektrische Gefährdung
Alle durch elektrische Betriebsmittel im Arbeitsbereich gegebenen Risiken feststellen, z. B. Hochspannungs-Freileitungen oder andere freiliegende elektrische Betriebsmittel, und die Leiter nicht verwenden, wenn Risiken durch elektrischen Strom bestehen.

Electrical hazard warning

en

Identify all risks posed by electrical equipment in the work area, e.g. high-voltage overhead lines or other exposed electrical equipment, and do not use the ladders if there is a risk of electric current. Ostrzeżenie o zagrożeniu elektrycznym

pl

Należy zidentyfikować wszystkie rodzaje ryzyka stwarzane przez urządzenia elektryczne w miejscu pracy, np. napowietrzne linie wysokiego napięcia lub inne odsłonięte urządzenia elektryczne, i nie używać przewodów, jeśli istnieje ryzyko porażenia prądem elektrycznym.

hu

Elektromos veszélyre való figyelmeltetés
Határozza meg a munkaterületen lévő villamos szerkezetek, pl. nagyfeszültségű légvezetékek vagy egyéb szabadon lévő villamos szerkezetek által jelentett összes kockázatot, és ne használja a létrát, ha fennáll az áramütés veszélye. Предупреждение об опасности поражения электрическим током

ru

Установите все риски, связанные с электрооборудованием в рабочей зоне, например, высоковольтные линии электропередачи или другое открытое электрооборудование. Не используйте лестницу при опасности поражения электрическим током.

Предупреждение за електрическа опасност

bg

Идентифицирайте всички рискове, свързани с електрическото оборудване в работната зона, напр. въздушни линии с високо напрежение или друго открито електрическо оборудване, и не използвайте проводниците, ако има риск от електрически ток.

cs

Varování před úrazem elektrickým proudem
Identifikujte všechna rizika, která představují elektrická zařízení v pracovním prostoru, např. vedení vysokého napětí nebo jiná exponovaná elektrická zařízení, a nepoužívejte žebřík, pokud existuje riziko úrazu elektrickým proudem. Advarsel om elektrisk fare

da

Markér alle risici ved elektrisk udstyr i arbejdsområdet som f.eks. højspændingsluftledninger eller andet fritliggende elektrisk udstyr, og brug ikke lederne, hvis der er risiko for elektrisk strøm. Προειδοποίηση για ηλεκτρικό κίνδυνο

el

Διαπιστώστε όλους τους κινδύνους που προκύπτουν από ηλεκτρικά μέσα λειτουργίας στην περιοχή εργασίας, π.χ. εναέρια καλώδια υψηλής τάσης ή άλλα μη καλυμμένα ηλεκτρικά μέσα λειτουργίας, και μη χρησιμοποιείτε τη σκάλα, όταν υπάρχουν κίνδυνοι από το ηλεκτρικό ρεύμα.

es

Advertencia de peligro eléctrico
Determinar todos los riesgos dados a través de medios de servicio eléctricos en el área de trabajo, p.ej. conductores aéreos de alta tensión u otros medios de servicio eléctricos expuestos, y no utilizar la escalera si existen riesgos derivados de la corriente eléctrica.

et

Hoiatus elektriga seotud ohtude eest
Tehke kindlaks kõik tööpiirkonnas olevatest elektriseadmetest tulenevad riskid, nt kõrgepingeline õhuliinid või muud avatud elektriseadmed, ja ärge kasutage redelit, kui esineb elektrivoolust tulenevaid ohtusid.

fi

Sähkövaaran varoitus
Määritä kaikkien työalueella olevien sähkötyövälineiden, kuten korkeajännitelinjojen tai muiden avoimessa tilassa olevien sähkötyövälineiden riskit. Älä käytä tikkaita, jos sähkövirta aiheuttaa riskejä.

fr

Avertissement de danger électrique
Recenser tous les risques résultant de moyens d'exploitation électriques dans la zone de travail, p. ex. des lignes à haute tension ou autres moyens d'exploitation électrique indépendants, et ne pas utiliser les conducteurs s'il subsiste des risques liés au courant électrique.

Upozorenje na opasnost od električnog udara

hr/bs Utvrditi sve opasnosti koje može uzrokovati električna oprema u radnom području, npr. visokonaponski nadzemni vodovi i ostala nadzemna električna oprema. Zabranjena je uporaba ljestvi ako postoji opasnost od električnog udara.

Víðvörum vegna hættu sem stafar af rafmagn

is Greinið alla hættu sem kann að stafa af rafföngum á vinnusvæðinu, t.d. háspennuloftlínur eða öðrum övörðum rafföngum, og ekki nota stigan begar hættu vegna rafmagns er fyrir hendi.

Avvertenza rischio elettrico

it Rilevare tutti i possibili rischi dovuti a strutture elettriche nell'area di lavoro, ad. es. linee aeree dell'alta tensione o altre strutture elettriche aeree scoperte, e non utilizzare la scala se esiste il rischio di scosse elettriche.

Íspėjimas apie elektros keliamą grėsmę

lt Nustatykite visus elektrinių aparatų keliamas rizikas darbo zonoje, pavyzdžiui, aukštos įtampos oro linijai ar kitų elektrinių aparatų – jei elektros srovė kelia rizikas, laidų nenaudokite.

Bridinājums par elektrobīstamību

lv Apziniet visus darba zonā esošos riskus, ko rada elektriskie elementi, piemēram, augstsprieguma līnijas un citi atklāti elektriskie komponenti, un neizmantojiet vadus, ja pastāv elektriskās strāvas risks.

Предупреждение за опасност од електрична енергија

mk Идентификувајте ги сите ризици што ги носи електричната опрема во работната област, на пр. висokonaponsки надземни водови или друга изложена електрична опрема и не користете ги проводниците ако има опасност од електрична енергија.

Waarschuwing voor elektrisch gevaar

nl Identificeer alle risico's van elektrische apparatuur in het werkgebied, bijvoorbeeld hoogspanningsleidingen of andere blootgestelde elektrische apparatuur, en gebruik de ladder niet als er risico's van elektrische stroom zijn.

Advarsel – fare for elektrisk strøm

no Sjekk all risiko forbundet med elektriske driftsmidler i arbeidsområdet, f. eks. høyspentledninger eller andre frittliggende elektriske driftsmidler. Ikke bruk stigen dersom det er risiko for elektrisk strøm.

Aviso de perigo elétrico

pt Determinar todos os riscos devidos a equipamentos elétricos no local de trabalho, por exemplo fios de alta tensão suspensos ou outros equipamentos elétricos expostos, e não utilizar os condutores se existirem riscos devido a corrente elétrica.

Avvertiment privind pericolul de electrocutare

ro Stabiliți toate riscurile existente în zona de lucru cauzate de echipamente electrice, de exemplu, cablurile de înaltă tensiune expuse sau alte echipamente electrice expuse și nu utilizați conductoarele dacă există riscul de electrocutare. Opozorilo o električni nevarnosti

si Opredelite vsa tveganja, ki jih predstavlja električna oprema na delovnem območju, npr. visokonapetostni zračni vodi ali druga izpostavljena električna oprema, in ne uporabljajte vodnikov, če obstaja nevarnost električnega toka.

Varovanie pred elektrickým nebezpečenstvom

sk Zistite všetky riziká, ktoré predstavujú elektrické prevádzkové prostriedky v pracovnom priestore, napr. vysokonapäťové nadzemné elektrické vedenia alebo iné nekrýté elektrické prevádzkové prostriedky, a nepoužívajte rebrík, ak existujú riziká spôsobené elektrickým prúdom.

Paralajmërim për rrezikun elektrik

sq Identifikoni të gjitha rreziqet që vijnë nga pajisjet elektrike në zonën e punës, p.sh. linjat ajrore të tensionit të lartë ose pajisje të tjera elektrike të ekspozuara dhe mos i përdorni përçuesit nëse ka rreziqe nga rryma elektrike.

Upozorenje na električnu opasnost

sr/cnr Utvrdite sve rizike koji postoje od električne opreme u području rada, npr. visokonaponske nadzemne vodove ili druga otkrivena električna oprema i nemojte koristiti merdevine ako postoji opasnost od strujnog udara.

Varning för elektrisk fara

sv Fastställ alla risker som elektrisk utrustning utgör i arbetsområdet, t.ex. högspänningsledningar eller annan friliggande elektrisk utrustning, och använd inte ledarna om det finns risker för elektrisk ström.

Elektrik tehlikesi uyarısı

tr Çalışma alanındaki işletme maddelerinden kaynaklanan tüm tehlikeleri tespit ediniz, ö. açık yüksek gerilim hatlarını veya açığtaki diğer elektrikli işletme maddeleri, ve elektrik akımı nedeniyle risk bulunuyorsa merdiven kullanmayınız.

Попередження про небезпеку ураження електричним струмом

uk Визначте всі ризики, пов'язані з електрообладнанням у робочій зоні, наприклад, повітряні лінії високої напруги або інше відкрите електрообладнання. Не використовуйте драбину, якщо існує ризик ураження електричним струмом.

23.

de Für unvermeidbare Arbeiten unter Spannung oder in der Nähe elektrischer Freileitungen nicht Leitern benutzen, die den Strom leiten (z.B. Aluminiumleitern).

en Do not use conductive ladders for work on live equipment or near overhead power lines (e.g. aluminium ladders).

pl Do koniecznych prac pod napięciem lub w pobliżu linii elektrycznych nie używać drabin, przewodzących prąd (np. drabin aluminiowych).

hu A feszültség alatt vagy villamos légvezetékek közelében végzett, elkerülhetetlen munkákhoz tilos olyan létrát használni, amely vezet az áramot (pl. alumínium létrát).

ru Для обязательных работ под напряжением или вблизи линий электропередачи запрещается использовать лестницы, проводящие электрический ток (например, алюминиевые лестницы).

bg За неизбежни работи под напрежение или в близост до електрически свободни кабели да не се използват електропроводими стълби (например алуминиеви стълби).

cs Pro nevyhnutelné práce pod napětím nebo v blízkosti elektrických volných vedení nepoužívat žebříky, které vedou elektrický proud (např. hliníkové žebříky).

da Ved uundgåelige arbejdsopgaver under spænding eller i nærheden af elektriske luftledninger må der ikke anvendes stiger, som leder strøm (f.eks. aluminiumstiger).

el Για αναπόφευκτες εργασίες υπό τάση ή κοντά σε ηλεκτρικούς ελεύθερους αγωγούς μη χρησιμοποιείτε σκάλες που άγουν ηλεκτρισμό (π.χ. αλουμινένιες σκάλες).

et Vältimatute, elektripinge all teostatavate tööde puhul on keelatud kasutada voolu juhtivast materjalist reedeleid (nt alumiiniumreedeleid).

es Para trabajos inevitables bajo tensión o en las cercanías de conductores eléctricos aéreos no utilizar escaleras que conduzcan corriente (p.ej. escaleras de aluminio).

fi Sähköjohtimien läheisyydessä tai jännitteen alaisten osien parissa tehtävien välttämättömien töiden tapauksessa varmista, ettei käytä sähköä johtavia tikkaita (esim. alumiinitikkaat).

fr S'il est inévitable de travailler sous tension ou à proximité de lignes aériennes électriques, ne pas utiliser des échelles conductrices de courant (des échelles en aluminium, par exemple).

hr/bs Ako se ne može izbjeći rad pod naponom ili u blizini električnih nadzemnih vodova, ne koristiti lestve koje provode struju (npr. aluminijske lestve).

is Notið ekki stiga sem geta verið rafleiðandi vegna vinnu á tengdum búnaði eða nálægt spennulínu (t.d. ál stigar).

it Non utilizzare scale realizzate in materiale conduttivo (ad es. le scale in alluminio) per inevitabili lavori sotto tensione o nelle vicinanze di linee elettriche aeree

lt Nenaudokite elektrai laidžių kopėčių (pvz., aluminio kopėčių) būtiniems darbams su įtampa arba šalia elektros linijų.

lv Neizmantojiet elektrību vadošas kāpnes (piem., alumīnija kāpnes), lai veiktu nepieciešamos darbus zem sprieguma vai elektropārvades līniju tuvumā.

mk Za неизбежни работи под напон или во близина на електрични празнења, не користете скали кои ја спроведуваат струјата (на пр. алуминиумски скали).

nl Gebruik voor onvermijdelijke werkzaamheden onder spanning of in de buurt van elektrische bovengrondse leidingen geen ladders die stroom geleiden (bijv. aluminium ladders).

no Til uunnngåelig arbeid under spenning eller i nærheten av elektriske åpne ledninger må det ikke brukes stiger som leder strøm (f. eks. aluminiumsstiger).

pt No caso de trabalhos inevitáveis sob tensão ou nas proximidades de linhas áreas elétricas não usar escadas que conduzam eletricidade (p. ex. escadas de alumínio)

ro În caz de lucrări de efectuat inevitabil sub tensiune sau în apropierea cablurilor electrice libere, nu utilizați scări conductoare (de ex. scări de aluminiu).

si Pri neizogibnem delu pod napetostjo ali v bližini električnih izpustov ne uporabljajte lestve, ki lahko prevajajo električni tok (npr. aluminijaste lestve).

sk Pre nevyhnutné práce pod napätím alebo v blízkosti elektrických volných vedení nepoužívajte rebríky, ktoré vedú elektrický prúd (napr. hliníkové rebríky).

Për punimet e pashmangshme nën tension ose në afërsi të rrymës elektrike Mos përdorni shkallë përcuese në linja të ekspozuara të energjisë elektrike (si p.sh. shkallë alumini)

Za neizbežne radove pod naponom ili u blizini električnih nadzemnih vodova ne koristiti merdevine koje provode struju (npr. aluminijumske merdevine).

För oundvikliga arbeten under spänning eller i närheten av elektriska friledningar skall aldrig stegar användas som leder strömmen (t.ex. aluminiumstegar).

Elektrik gerilimi altındaki ya da açık elektrik hatları yakınındaki kaçınılmaz işlerde elektrik iletkeni merdiven kullanmayınız (örneğin alüminyum merdivenler).

Для виконання робіт, яких неможливо уникнути, під напругою або поблизу повітряних ліній електропередач, забороняється використовувати драбини, які проводять електричний струм (наприклад, алюмінієві драбини).

sq

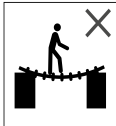
sr/cnr

sv

tr

uk

24.



de Die Leiter nicht als Überbrückung benutzen.

en Do not use the ladder as a bridge.

pl Nie używać drabiny jako mostku.

hu Tilos a létrát áthidalásra használni.

ru Запрещается использовать лестницу в качестве мостика.

bg Стълбата да не се използва като мост.

cs Nepoužívat žebřík jako přemostění.

da Stigen må ikke anvendes som forbindelseelement.

el Μη χρησιμοποιείτε τη σκάλα σαν μέσο γεφύρωσης.

et Ärge kasutage redelit sillana.

es No emplear la escalera como puenteado

fi Älä käytä tikkaita siltana.

fr Ne pas utiliser l'échelle en tant que pontage.

hr/bs Ne koristiti ljestve kao prenosnik

is Notið ekki stigann sem brú.

it Non utilizzare la scala come attraversamento.

lt Nenaudokite kopėčių kaip tiltelio.

lv Neizmantojiet kāpnes kā tiltu.

mk Не користете ја скалата како мост.

nl Gebruik de ladder niet als overbrugging.

no Bruk ikke stigen som bro.

pt Não utilizar a escada como ponte.

ro Nu utilizați scara ca mijloc de trecere.

si Lestve ne uporabljajte kot pripomoček za premostitev.

sk Nepoužívajte rebrík ako premostenie.

sq Mos përdorni shkallët si një urë.

sr/cnr Ne koristiti merdevine za premoščavanje.

sv Stegen får inte användas som brygga.

tr Merdiveni köprü olarak kullanmayınız.

uk Забороняється використовувати драбину як місток.

25.



de Keine konstruktive Veränderungen an der Leiter vornehmen.

en Do not make any structural changes to the ladder.

pl Nie dokonywać żadnych modyfikacji przy konstrukcji drabiny.

hu Tilos szerkezeti módosításokat végezni a létrán.

ru Запрещается выполнять конструктивные изменения лестницы.

sq Mos ndërmerrni ndryshime konstruktive në shkallë.

bg Да не се извършват конструктивни промени на стълбата.

cs Neprovádět žádné změny v konstrukci žebříku.

da Der må ikke gennemføres konstruktive ændringer på stigen.

el Μη διεξάγετε κατασκευαστικές αλλαγές στη σκάλα.

es No realizar ninguna modificación constructiva en la escalera.

et Redeli konstruktsiooni muutmine on keelatud.

fi Älä tee tikkaille mitään rakenteellisia muutoksia.

fr Ne pas apporter de modifications à la construction de l'échelle.

hr/bs Ne obavljati nikakve izmjene na konstrukciji ljestava

is Ekki gera neinar formbreytingar á stiganum.

it Non apportare modifiche costruttive alla scala.

lt Nedarykite jokių kopėčių konstrukcijos pakeitimų.

lv Neveiciet nekādas izmaiņas kāpņu konstrukcijā.

mk Не правете никакви промени на конструкцијата на скалата.

nl Voer geen constructieve wijzigingen aan de ladder uit.

- no** Ikke foreta konstruksjonsmessige endringer på stigen.
- pt** Não proceder a quaisquer alterações na escada a nível construtivo.
- ro** Nu efectuați modificări constructive la scară.
- sr/cnr** Ne vršiti konstrukcione izmene na merdevinama.
- sv** Inga konstruktiva förändringar på stegen är tillåtna.
- si** Na lestvi ne opravljajte nobenih konstruktivnih sprememb.
- sk** Nevykónávajte žiadne zmeny v konštrukcii rebríka.
- tr** Merdivende yapısıl deęişiklikler yapmayınız.
- uk** Забороняється вносити в драбину будь-які конструктивні зміни.

26.

- de** Die Leiter niemals während der Benutzung in eine neue Position bringen!
- en** Never move the ladder into a different position while standing on it!
- pl** Nigdy nie zmieniać pozycji drabiny podczas jej użytkowania!
- hu** Tilos a létrát használat közben új helyzetbe állítani!
- ru** Категорически запрещается переставлять лестницу в новое положение во время использования!
- bg** Да не се извършват конструктивни промени на стълбата.
- cs** Během používání neuvádět žebřík nikdy do nové polohy!
- da** Bring stigen aldrig i en ny position, mens den anvendes!
- el** Ποτέ μην θέσετε τη σκάλα σε νέα θέση κατά τη διάρκεια της χρήσης!
- es** ¡Jamás llevar la escalera a otra posición durante su uso!
- et** Redeli liigutamine uude positsiooni kasutamise käigus on keelatud!
- fi** Älä koskaan siirrä tikkaita toiseen paikkaan käytön aikana!
- fr** Ne jamais placer l'échelle dans une nouvelle position pendant son utilisation !
- hr/bs** Ljestve se tijekom rada ne smiju premještati!
- is** Færið aldrei stígnann í aðra stöðu á meðan þið standið á honum!
- it** Non portare mai la scala in una nuova posizione durante l'utilizzo!
- lt** Naudojimo metu niekada nekeiskite kopėčių padėties!
- lv** Nekad nemainiet kāpņu novietojumu to lietošanas laikā!

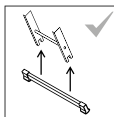
- mk** Никогаш не ја преместувајте скалата во нова положба за време на употребата!
- nl** Zet de ladder nooit tijdens het gebruik in een andere stand!
- no** Stigen må aldri bringes i ny posisjon under bruk!
- pt** Nunca colocar a escada numa nova posição durante a utilização!
- ro** Nu modificați niciodată poziția scării în timpul utilizării!
- si** Lestve med uporabo ne postavljajte v nov položaj!
- sk** Počas používania neuvádzajte rebrík nikdy do novej polohy!
- sq** Mos i zhvendosni kurrë shkallët në një pozitë të re gjatë përdorimit!
- sr/cnr** Merdevine nikada ne dovoditi u novi položaj tokom korišćenja!
- sv** Stegen får aldrig förflyttas under användningen!
- tr** Merdiveni asla kullanim esnasında yeni bir konuma getirmeyin!
- uk** Забороняється переставляти драбину під час використання в нове положення!

27.

- de** Leiter nicht im Freien bei ungünstigen Windverhältnissen benutzen.
- en** Do not use the ladder outdoors in high winds.
- pl** Nie używać drabiny na wolnym powietrzu w niekorzystnych warunkach atmosferycznych.
- hu** Tilos a létrát szabadban kedvezőtlen szélfviszonyok között használni.
- ru** Запрещается использовать лестницу на открытом воздухе при неблагоприятных погодных условиях.
- bg** Стълбата да не се използва на открито при неблагоприятни климатични условия.
- cs** Žebřík nepoužívat venku za nepříznivých povětrnostních podmínek.
- da** Stigen må ikke anvendes udendørs ved ugunstige vindforhold.
- el** Μη χρησιμοποιείτε τη σκάλα σε εξωτερικό χώρο σε δυσμενείς συνθήκες ανέμου.
- es** No utilizar la escalera al aire libre en condiciones de viento desfavorables.
- et** Ärge kasutage redeli ebasoodsate tuuleolude korral vabas õhus.
- fi** Älä käytä tikkaita ulkona huonoissa tuuliolosuhteissa.
- fr** Ne pas utiliser l'échelle à l'extérieur lorsque les conditions de vent sont défavorables.
- hr/bs** Ne koristiti ljestve na otvorenom tijekom nepovoljnog vjetra.
- is** Notið ekki stígnann utandyra í miklum vindhviðum.

- it** Non utilizzare la scala all'aperto in condizioni di vento contrario.
- lt** Nenaudokite kopėčių lauke esant nepalankioms oro sąlygoms.
- lv** Nelietojiet kāpnes ārpus telpās nelabvēlīgos laika apstākļos.
- mk** He ja користете скалата на отворено во неповолни временски услови со ветер.
- nl** Gebruik de ladder niet in de openlucht onder ongunstige windomstandigheden.
- no** Ikke bruk stigen utendørs under ugunstige vindforhold.
- pt** Não utilizar as escadas ao ar livre no caso condições desfavoráveis do vento.
- ro** Nu utilizați scara în exterior în caz de condiții de vânt nefavorabile.
- si** Lestve ne uporabljajte na prostem v neprimernih vetrnih razmerah.
- sk** Rebrík nepoužívajte vonku za nepriaznivých veterných podmienok.
- sq** Shkalla të mos përdoret në ambient të hapur gjatë erërave të forta.
- srl/cnr** Ne koristiti merdevine na otvorenom u slučaju nepovoljnih vremenskih prilika.
- sv** Stegar får inte användas utomhus under farliga vindförhållanden.
- tr** Merdiveni dışarıda uygun olmayan rüzgâr koşullarında kullanmayınız.
- uk** Забороняється використовувати драбину на відкритому повітрі за несприятливих вітрових умов.

28.



de Wird eine Leiter mit Stabilisatoren geliefert, müssen diese Stabilisatoren vor dem ersten Gebrauch vom Benutzer angebracht werden.

- en** If a ladder comes with stabilisers, they must be fitted by the user before first use.
- pl** Jeżeli drabina jest wyposażona w stabilizatory, stabilizatory te należy zamontować przed pierwszym użyciem drabiny.
- hu** Ha a létra stabilizátorokkal rendelkezik, a felhasználónak a stabilizátorokat az első használat előtt fel kell szerelnie.
- ru** Если лестница поставляется со стабилизаторами, то эти стабилизаторы должны быть установлены пользователем перед первым применением.
- bg** Ако стълбата се доставя със стабилизатори, преди първата употреба стабилизаторите трябва да бъдат монтирани от потребителя.

- cs** Je-li žebřík dodáván se stabilizátory, musí být tyto stabilizátory před prvním použitím uživatelem namontovány.
- da** Hvis der leveres en stige med stabilisatorer, skal disse stabilisatorer anbringes af brugeren inden første brug.
- et** Kui redel tarnitakse koos stabilisaatoritega, tuleb stabilisaatorid enne esimest kasutuskorda kasutaja poolt redeli külge kinnitada.
- es** Si la escalera se suministra con estabilizadores, estos estabilizadores tienen que ser instalados antes del primer uso.
- fi** Jos tikkaat toimitetaan vakauttimien kanssa, tulee käyttäjän asentaa nämä vakauttimet ennen ensimmäistä käyttöä.
- fr** Si une échelle est livrée avec des stabilisateurs, ceux-ci doivent être mis en place par l'utilisateur, avant la première utilisation.
- el** Σε περίπτωση παράδοσης μιας σκάλας με σταθεροποιητές, πρέπει ο χρήστης να τους τοποθετήσει πριν την πρώτη χρήση.
- hr/bs** Ako su uz ljestve isporučeni stabilizatori, korisnik ih mora montirati prije prve uporabe.
- is** Ef stiginn kemur með jafnvægisbúnaði, þarf að setja hann upp fyrst áður en stiginn er notaður.
- it** Qualora la scala sia fornita con stabilizzatori, l'utilizzatore deve provvedere al loro montaggio prima del primo uso.
- lt** Jei kopėčios turi stabilizatorius, juos reikia pritvirtinti prieš pirmą kartą naudojant laiptelius.
- lv** Ja kāpnes ir aprīkotas ar stabilizatoriem, šie stabilizatori jāuzstāda pirms kāpņu pirmās lietošanas reizes.
- mk** Доколку скалата се испорачува со стабилизатори, овие стабилизатори мора да бидат монтирани од страна на корисникот пред првата употреба.
- nl** Wanneer een ladder met stabiliteitsbalken wordt geleverd, moeten deze stabiliteitsbalken vóór het eerste gebruik door de gebruiker worden aangebracht.
- no** Leveres en stige med stabilisatorer, må stabilisatorerne settes på før første gangs bruk av brukeren.
- pt** Se a escada for fornecida com estabilizadores estes devem ser colocados pelo utilizador antes da primeira utilização.
- ro** Dacă scara este livrată cu stabilizatoare, acestea trebuie aplicate de utilizator înainte de prima utilizare.
- si** Če je lestev dobavljena s stabilizatorji, mora uporabnik le-te namestiti pred prvo uporabo.
- sk** Ak je rebrík dodávaný so stabilizátormi, musia byť tieto stabilizátory namontované pred prvým použitím používateľom.

- sq** Nëse furnizoheni me një shkallë me stabilizues, këta stabilizues duhet të instalohen nga përdoruesi para përdorimit të parë.
Ukoliko su merdevine isporučene sa stabilizatori-
sr/cnr ma, ovi stabilizatori se moraju postaviti pre prvog korišćenja.
Om en stege levereras med stabilisatorer skall
sv dessa monteras av brukaren före den första användningen.
Merdiven stabilizatorlerle birlikte teslim edildiye
tr bu stabilizatorlerin ilk kullanımdan önce kullanıcı tarafından monte edilmesi gerekmektedir.
Якщо драбина постачається зі стабілізатора-
uk ми, то перед першим використанням користувач повинен встановити ці стабілізатори.

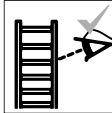
29.



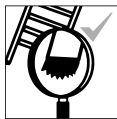
- de** Leitern nicht von Oben positionieren.
en Do not position from above.
pl Nie ustawiać drabin z góry.
hu A létrát ne pozicionálja felülről.
ru Запрещается устанавливать лестницу на высоте.
bg Стълбите да не се поставят отгоре.
cs Žebříky nestavět odshora.
da Stigen må ikke positioneres oppefra.
el Μην τοποθετείτε τις σκάλες από επάνω.
es No posicionar escaleras desde arriba.
et Ärge positioneerige redelit ülevalt poolt.
fi Älä aseta tikkaita ylhäältä päin.
fr Ne pas positionner les échelles par le haut.
hr/ba Ne postavljajte ljestve odozgo.
is Ekki setja niður stiga ofan frá.
it Non posizionare le scale dall'alto.
lt Nestatykite kopėčių iš viršaus.
lv Neuzstādiet kāpnes no augšas.
mk Не поставувајте ја скалата одозгора.
nl Plaats ladders niet van bovenaf.
no Ikke plasser stiger ovenfra.
pt Não posicionar a escada de cima.
ro Nu poziționați scara se sus.
si Ne postavljajte lestve od zgoraj.

- sk** Rebríky neumiestňujte do polohy zhora.
sq Shkalla nuk duhet të pozicionohet nga lart poshtë.
sr/cnr Merdevine ne postavljati odozgo.
sv Stegar får inte placeras uppifrån.
tr Merdivenleri yukarıdan konumlandırmayınız.
uk Не встановлювати драбини зверху.

30.



- de** Sichtprüfung durchführen.
en Perform a visual inspection.
pl Wykonać kontrolę wizualną.
hu Végezzen szemrevételezéses ellenőrzést.
ru Запрещается устанавливать лестницу на высоте.
bg Да се извърши оглед.
cs Provést vizuální kontrolu.
da Gennemfør visuel kontrol.
el Διεξαγωγή οπτικού ελέγχου.
es Realizar una inspección visual.
et Teostage visuaalne kontrollimine.
fi Suorita silmämääräinen tarkastus.
fr Procéder à un contrôle visuel.
hr/ba Izvršite vizualni pregled.
is Framkvæma yfirlitsskoðun.
it Eseguire un controllo visivo.
lt Atlikiite vizualinę apžiūrą.
lv Veiciet vizuālo pārbaudi.
mk Направете визуелна инспекција.
nl Voer een visuele controle uit.
no Foreta visuell kontroll.
pt Realizar uma inspeção visual.
ro Efectuați verificarea vizuală.
si Izvedite vizualni pregled.
sk Vykonajte vizuálny kontrolu.
sq Të kryhet një inspektim vizual.
sr/cnr Izvršiti vizuelnu proveru.
sv Utför en visuell kontroll.
tr Görsel kontrol uygulayınız.
uk Виконання візуального огляду.

31.


- de** Sichtprüfung durchführen.
- en** Perform a visual inspection.
- pl** Wykonać kontrolę wizualną.

- hu** Végezzen szemrevételezéses ellenőrzést.
- ru** Запрещается устанавливать лестницу на высоте.
- bg** Да се извърши оглед.
- cs** Provést vizuální kontrolu.
- da** Gennemfør visuel kontrol.
- el** Διεξαγωγή οπτικού ελέγχου.
- es** Realizar una inspección visual.
- et** Teostage visuaalne kontrollimine.
- fi** Suorita silmämääräinen tarkastus.
- fr** Procéder à un contrôle visuel.
- hr/bs** Izvršite vizualni pregled.
- is** Framkvæma yfirlitsskoðun.
- it** Eseguire un controllo visivo.
- lt** Atlikite vizualinę apžiūrą.
- lv** Veiciet vizuālu pārbaudi.
- mk** Направете визуелна инспекција.
- nl** Voer een visuele controle uit.
- no** Foreta visuell kontroll.
- pt** Realizar uma inspeção visual.
- ro** Efectuați verificarea vizuală.
- si** Izvedite vizualni pregled.
- sk** Vykonajte vizuálnu kontrolu.
- sq** Të kryhet një inspektim vizual.
- sr/cnr** Izvršiti vizuelnu proveru.
- sv** Utför en visuell kontroll.
- tr** Görsel kontrol uygulayınız.
- uk** Виконання візуального огляду.

32.


- de** Leitern für den Hausgebrauch
- en** Domestic ladders.

- pl** Drabiny do użytku domowego.
- hu** Háztartási használatra szolgáló létrák.
- ru** Лестница для применения в быту
- bg** Стълби за битова употреба
- cs** Žebříky pro domácí použití.
- da** Stiger til hjemmebrug.
- el** Σκάλες για οικιακή χρήση
- es** Escaleras para el uso doméstico
- et** Redelid tööstuslikuks kasutamiseks
- fi** Tikkaat kotitalouskäyttöön
- fr** Échelles à usage domestique.
- hr/bs** Ljestve za kućnu uporabu
- is** Stigar til heimilisnota.
- it** Scale per uso domestico.
- lt** Kopėčios buitiniam naudojimui.
- lv** Mājas mājsaimniecības lietošanai.
- mk** Скали за домашна употреба.
- nl** Ladders voor huishoudelijk gebruik.
- no** Stiger for privatbruk
- pt** Escadas para uso doméstico
- ro** Scări pentru uz casnic
- si** Lestve za gospodinjstvo uporabo
- sk** Rebríky na použitie v domácnosti.
- sq** Shkallë për përdorim në shtëpi
- sr/cnr** Merdevine za kućnu upotrebu
- sv** Stegar för användning i hemmet.
- tr** Ev kullanımı için merdivenler.
- uk** Драбини для домашнього використання

33.


- de** Leitern für den gewerblichen Gebrauch
- en** Professional ladders.

- pl** Drabiny dla zastosowania zawodowego.
- hu** Ipari alkalmazásra szolgáló létrák
- ru** Лестница для промышленного применения.
- bg** Стълби за стопанска употреба
- cs** Žebříky pro použití v podnikatelské činnosti.

- da** Stiger til erhvervmæssig brug.
- el** Σκάλες για την επαγγελματική χρήση
- et** Redelid tööstuslikuks kasutamisekstern
- es** Escaleras para el uso profesional
- fi** Tikkaat ammattikäyttöön
- fr** Échelles à usage professionnel.
- hr/bs** Izvršite vizualni pregled
- is** Stigar til notkunar í atvinnuskyni
- it** Scale per uso professionale.
- lt** Profesionaliam naudojimui skirtos kopėčios.
- lv** Kārnes profesionālai lietošanai.
- mk** Скали за комерцијална употреба.
- nl** Ladders voor bedrijfsmatig gebruik.
- no** Stiger for yrkesbruk
- pt** Escadas para uso profissional
- ro** Scări pentru uz industrial
- si** Lestve za komercialno uporabo
- sk** Rebríky na komerčné použitie.
- sq** Shkallë për përdorim komercial
- sr/cnr** Merdevine za profesionalnu upotrebu
- sv** Stegar för professionell användning.
- tr** Ticari kullanım için merdivenler.
- uk** Драмбини для комерційного використання

6.2

1.



de Die Leiter muss in der richtigen Aufstellposition aufgestellt werden, z.B. richtiger Anstellwinkel für Anlegeleitern (Neigungswinkel 65 bis 75°), Sprossen oder Auftritte müssen waagrecht sein.

- en** The ladder has to be set up in the correct position, e.g. at the correct angle for leaning ladders (at an angle of 65 to 75 degrees) and ensuring that the rungs or steps are horizontal.
- pl** Drabina musi być ustawiona w prawidłowej pozycji, np. pod prawidłowym kątem ustawienia dla drabin przystawnych (kąt nachylenia 65 do 75°), szczeble i stopnie muszą być w pozycji poziomej.

- hu** A létrát megfelelő felállítási pozícióban kell felállítani, pl. támasztólétrák megfelelő támasztási szöge (dőlésszögnek 65–75°-nak kell lennie) hágszófokok vagy fellépők legyenek vízszintesek.
- ru** Лестница должна устанавливаться в правильном монтажном положении с соблюдением угла установки (угол наклона от 65 до 75°), ступени и проступи должны располагаться горизонтально.
- bg** Стълбата трябва да се инсталира в правилно монтажно положение, например правилен монтажен ъгъл за подпирачи се стълби (ъгъл на наклона 65 до 75°), напречниците или стъпалата трябва да са в хоризонтално положение.
- cs** Žebřík musí být postaven ve správné pozici, např. správný úhel nastavení pro příložné žebříky (úhel sklonu 65 až 75°), příčky nebo stupně musí být v horizontální poloze.
- da** Stigen skal stilles op i den korrekte opstillingsposition, f.eks. korrekt opstillingsvinkel til enkeltstiger (hældningsvinkel op til 75°), sprosser eller trin skal være vandrette.
- el** Η σκάλα πρέπει να τοποθετηθεί στη σωστή θέση, π.χ. στη σωστή γωνία τοποθέτησης για σκάλες απόθεσης (γωνία κλίσης 65 έως 75°), τα σκαλοπάτια να είναι οριζόντια.
- es** La escalera tiene que ser emplazada en la posición de emplazamiento correcta, p.ej. ángulo de emplazamiento correcto para escaleras de pared, (ángulo de inclinación aprox. 65 a 75°) los peldaños o escalones deben estar horizontales
- et** Redel tuleb püstitada õiges paigaldusasendis, st toendredelite korrektse paigaldusnurga all (kaldeenurk 65 kuni 75°), redelipulgad või -astmedpeavad olema horisontaalses asendis.
- fi** Tikkaat on asennettava oikeaan asentoon, esim. nojatikkaiden oikeaan työskentelykulmaan (kallistuskulma 65–75°), pienojen tai askelmien on oltava vaakasuorassa.
- fr** L'échelle doit être placée dans la position d'installation correcte, par exemple: angle de pose correct pour échelles simples (angle d'inclinaison 65 à 75°). Les barreaux ou les marchepieds doivent être à l'horizontale.
- hr/bs** Ljestve se moraju postaviti u ispravnu poziciju, npr. pravilan kut postavljanja za prislone ljestve (nagibni kut 65 do 75°), prečke ili gazišta moraju biti vodoravni.
- is** Stigann þarf að setja upp í rétta stilling, þ.e. rétt horn fyrir hallastiga (hallahorn 65 til 75°), þrep eða tröppur þurfa að vera jöfn.

La scala deve essere collocata nella corretta posizione di installazione, ad es. la corretta angolatura di installazione per le scale da appoggio (l'angolo di inclinazione da 65 a 75°), pioli o podate devono essere orizzontali.

it Kopėcios turi būti nustatytos tinkamoje padėtyje, pvz., atremiamos kopėcios turi būti nustatytos tinkamu kampu (65-75° kampu), o pakopos ir laipteliai turi būti horizontalioje padėtyje.

lt Kāpnēm jābūt novietotām pareizā stāvoklī, piemēram, pareizā leņķī, lai kāpnes būtu slīpas (slīpuma leņķis 65° līdz 75°), kāpnēm un pakāpieniem jābūt horizontālā stāvoklī.

lv Скалата мора да биде поставена во правилната положба, на пр. правилен агол на скалата

mk (агол на наклон од 65 до 75 °), напречните лажсни или лажсните за стапување мора да бидат хоризонтални.

nl De ladder moet in de juiste plaatsingspositie worden neergezet, bijv. in de juiste aanzethoek voor aanzetladders (hellingshoek 65 tot 75°), treden of opstapjes moeten horizontaal staan.

no Stigen må settes opp i riktig stilling, f.eks med riktig angrepsvinkel for stigen mot veggen (hellingsvinkel 65 til 75 °), trinnene eller tverrstengene må være horisontale.

pt A escada deve ser colocada na posição de montagem correta, p. ex. ângulo de incidência correto para escadas de encosto (ângulo de inclinação 65 a 75°), os degraus ou estribos devem estar horizontais.

ro Scara trebuie așezată în poziția de instalare corectă, de ex. unghi corect de așezare pentru scări rezemate (unghi de înclinare între 65–75°), treptele sau podestele trebuie să fie orizontale.

si Lestev je treba postaviti v pravilen položaj, npr. pravilen vpadni kot za premično lestev (kot naklona od 65 do 75°), prečke ali stopnice morajo biti postavljene vodoravno.

sk Rebřík sa musí inštalovať v správnej inštaláčnej polohe, napr. správny uhol inštalácie pre príložné rebříky (uhol sklonu 65 až 75°), priečky alebo výstupy musia byť vodorovné.

sq Shkalla duhet të vendoset ose montohet në pozicion korrekt, si p.sh. në një kënd i saktë për të punuar me/përdorur shkallën (pjerrësia e këndit 65 deri në 75 gradë), pozicionimi/pamja duhet të jetë në nivel të fiksuar.

sr/cnr Merdevine se moraju postaviti u pravilnom položaju postavljanja, npr. pravilan ugao postavljanja za prislone merdevine (nagibni ugao od 65 do 75°), prečage ili gazne površine moraju biti u vodoravnom položaju.

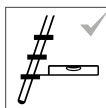
Stegen skall placeras i korrekt uppsättningsposition t.ex. korrekt lutningsvinkel för enkelstegar (lutningsvinkel 65 till 75°), stegar och trappsteg skall vara vågräta.

sv Merdiven dođru kurulum konumunda kurulmalıdır. Örneđin dayama merdivenler için dođru dayama açısı (eđim açısı 65 ila 75°) seçilmeli, basamakları yatay olmalıdır.

tr Драбина повинна встановлюватися в правильному монтажному положенні з дотриманням кута нахилу (кут нахилу від 65 до 75°), поперечини або сходинки повинні знаходитися в горизонтальному положенні.

uk Drabina mora da bude postavljena u pravilnom položaju postavljanja, npr. pravilan ugao postavljanja za prislone merdevine (nagibni ugao od 65 do 75°), prečage ili gazne površine moraju biti u vodoravnom položaju.

2.



de Anlegeleitern mit Stufen müssen so verwendet werden, dass sich die Stufen in einer horizontalen Lage befinden.

en Leaning ladders with steps must be set up in such a way that the steps are horizontal.

pl Drabiny przystawne ze stopniami należy stosować tak, aby stopnie były w pozycji poziomej.

hu A fokokkal ellátott támasztólétrákat úgy kell használni, hogy a fokok vízszintes helyzetben legyenek.

ru Приставные лестницы со ступенями должны устанавливаться так, чтобы ступени находились в горизонтальном положении.

bg Подпиращите се стълби със стъпала трябва да се използват така, че стъпалата да се намират в хоризонтално положение.

cs Opěrné žebříky se stupni musí být používány tak, aby se stupně nacházely v horizontální poloze.

da Enkeltstiger med trin skal anvendes således, at trinene står horisontalt.

el Οι σκάλες απόθεσης με σκαλοπάτια πρέπει να χρησιμοποιούνται κατά τέτοιο τρόπο ώστε τα σκαλοπάτια να είναι σε οριζόντια θέση.

et Astmetega püstrededeleid tuleb kasutada nii, et astmed asuks horisontaalses asendis.

es Las escaleras de pared con escalones deben ser empleadas de tal manera que los escalones se encuentren en una posición horizontal.

fi Tikkaissa, joissa on askelmat, on askelmien oltava vaakasuorassa asennossa.

fr Les échelles simples avec marches doivent être utilisées de sorte que les marches se trouvent dans une position horizontale.

hr/bs Pomoćne ljestve sa stepenicama smiju se koristiti tako da su stepenice u vodoravnom položaju.

- is** Hallastiga með þrepum má einungis nota með þeim hætti, að þrepin snúi lárétt.
- it** Utilizzare le scale a libro con gradini quando questi sono in posizione orizzontale.
- lt** Kopėčios su laipteliais turi būti naudojamos taip, kad laipteliai būtų horizontalioje padėtyje.
- lv** Piesliemamās kāpnes ar pakāpieniem ir jālieto tā, lai pakāpieni būtu horizontālā stāvoklī.
- mk** Продолжите скали треба да се користат на тој начин, што скалилата ќе бидат во хоризонтална положба.
- nl** Aanzetladders met sporten moeten zodanig worden gebruikt, dat de sporten zich in een horizontale stand bevinden.
- no** Stiger med trinn må brukes på en slik måte at trinnene befinner seg i en horisontal stilling.
- pt** As escadas de encosto com degraus devem ser usadas de modo que estes estejam na posição horizontal.
- ro** Scările simple cu trepte trebuie folosite astfel încât treptele să se afe în poziție orizontală.
- si** Premične lestve s stopnicami je treba uporabiti tako, da so stopnice v vodoravnem položaju.
- sk** Priložné rebríky so stupňami sa musia použiť tak, aby sa stupne nachádzali v horizontálnej polohe.
- sq** Shkallët për ngjitje duhet të përdoren në atë mënyrë, që shkallëzat të jenë në pozitë horizontale.
- sr/cnr** Stojeće merdevine sa gazištima moraju se koristiti tako da gazišta budu u horizontalnom položaju.
- sv** Enkelstegar med steg skall användas så att stegarna befinner sig i en horisontal position.
- tr** Basamaklı yaslama merdivenleri, basamaklarının yatay konumunda duracağı şekilde kullanılmak zorundadır.
- uk** Приставні драбини зі сходинками слід використовувати так, щоб сходинки знаходилися в горизонтальному положенні.

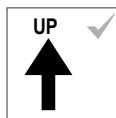
3.



- de** Mindestüberstand über dem Anlegepunkt der Leiter beachten.
- en** Take note of the minimum projection beyond the ladder's contact point
- pl** Zwrócić uwagę na odstęp minimalny nad punktem przyłożenia drabiny.
- hu** Ügyelni kell a létra feletti támasztási pontra.
- ru** Соблюдать минимальный выступ лестницы над точкой ее опоры.
- bg** Да се внимава за минималното стърчене над точката на подпиране на стълбата.
- cs** Opěrné žebříky se stupni musí být používány tak, aby se stupně nacházely v horizontální poloze.

- da** Stigen skal rage mindst 1 meter op over stogens støttepunkt.
- el** Προσέχετε την ελάχιστη υπερκείμενη θέση πάνω από το σημείο απόθεσης της σκάλας.
- et** Pöörake tähelepanu redeli minimaalsele üleulatusele toetuspunktist.
- es** Observar la saliente mínima sobre el punto de apoyo de la escalera.
- fi** Ota huomioon vähimmäisulkonema tikkaiden sijoituskohdassa.
- fr** Respecter le dépassement minimum au-dessus du point de pose de l'échelle.
- hr/bs** Pomoćne ljestve sa stepenicama smiju se koristiti tako da su stepenice u vodoravnom položaju.
- is** Takið eftir lágmarks útskoti staðsetningarpunkts stigans
- it** Prestare attenzione alla sporgenza minima sopra il punto di appoggio della scala.
- lt** Atkreipkite dėmesį į mažiausią atstumą virš kopėčių panaudojimo vietos.
- lv** Pievērsiet uzmanību minimālajam attālumam virs kāpņu pielikšanas punkta.
- mk** Да се внимава најмалата проекција на скалата над контактната точка на потпирање.
- nl** Neem het minimale overstek boven het aanzetpunt van de ladder in acht.
- no** Vær oppmerksom på minimumsoverheng over stogens anleggspunkt.
- pt** Ter em atenção a projeção mínima acima do ponto de encosto da escada.
- ro** Atenție la ieșirea minimă în consolă a scării peste punctul de rezemare.
- si** Upoštevajte minimalno štrlino preko točke postavitve lestve.
- sk** Zohľadnite minimálny presah nad príložným bodom rebríka.
- sq** Ju lutem bëni kujdes në lidhje me pikën e këndit.
- sr/cnr** Obratiti pažnju na minimalnu isturenost iznad prislone tačke.
- sv** Beakta det minimala utsticket över stegens anläggningsspunkt.
- tr** Dayama noktasından en az çıkma uzunluğuna dikkat ediniz.
- uk** Дотримуйтеся значення мінімального виступу драбини над точкою її опори.

4.



- de** Die Leiter darf nur in der vorgegebenen Aufstellrichtung benutzt werden.
- en** The ladder must only be used in the specified direction.
- pl** Drabinę może być używana tylko w zadanym kierunku ustawienia.

- hu** A létrát csak az előírt felállítási irányban szabad használni.
- ru** Лестницу разрешается использовать только при установке в заданном положении.
- bg** Стълбата трябва да се използва в определената посока на монтаж.
- cs** Žebřík smí být používán pouze v určené poloze k postavení.
- da** Stigen må kun anvendes i den dertil bestemte opstillingsretning.
- el** Η σκάλα επιτρέπεται να χρησιμοποιείται μόνο με την προβλεπόμενη κατεύθυνση τοποθέτησης.
- es** La escalera solo puede ser utilizada en la dirección de instalación especificada.
- et** Redelilt on lubatud kasutada ainult ettenähtud paigaldussuunaga.
- fi** Tikkaita voi käyttää vain määritettyyn suuntaan.
- fr** L'échelle ne doit être utilisée que dans le sens d'installation prédéfini.
- hr/bs** Ljestve se smiju koristiti samo u predočenoj postavljenoj poziciji
- is** Stigann má eingöngu nota í útlustuðum uppsetningarstillingum.
- it** Prestare attenzione alla sporgenza minima sopra il punto di appoggio della scala.
- lt** Kopėčias galima naudoti tik nustatyto pastatymo kryptimi.
- lv** Kāpnēs var lietot tikai uzdotajā uzstādīšanas virzienā.
- mk** Скалата смее да се користи само во дадената насока за поставување.
- nl** De ladder mag alleen in de vermelde plaatsingsrichting worden gebruikt.
- no** Stigen må bare brukes i angitt oppstillingsretning.
- pt** A escada deve ser usada apenas no sentido especificado de instalação.
- ro** Folosirea scării este permisă doar în direcția de așezare prevăzută.
- si** Lestev se lahko uporablja le v določeni smeri postavitve.
- sk** Rebrík sa smie používať iba v plánovanom smere inštalácie.
- sq** Shkalla mund të përdoret vetëm në një pozicion fiks sipas direktivave të dhëna.

sr/

Merdevina se može koristiti samo u zadanom smeru postavljanja.

sv

Stegen får bara användas i den förutbestämda uppsättningsriktningen

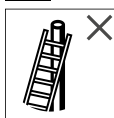
tr

Merdiven yalnızca öngörülen kurulum konumunda kullanılabilir.

uk

Драбину дозволяється використовувати лише при встановленні в зазначеному положенні.

5.



- de** Anlegeleitern gegen ebene, feste Flächen lehnen und vor der Benutzung sichern, z.B. Anbinden oder geeignete Einrichtungen zur Sicherstellung der Standsicherheit anbringen.

- en** Lean the leaning ladder against an even, solid surface and secure before use by e.g. tying it down or using equipment that will ensure that the ladder is stable.
- pl** Oprzeć drabinę przystawną o stabilną powierzchnię i zabezpieczyć przed użyciem, np. przywiązać lub zamontować odpowiednie urządzenia zabezpieczające pewność ustawienia drabiny.
- hu** Támaszsa a támasztólétrát sík, egyenes felülethez, és biztosítsa használat előtt, pl. kösse ki vagy használjon megfelelő eszközt a stabilitás biztosítására.
- ru** Приставные лестницы должны опираться только на плоское, прочное основание и перед использованием фиксироваться соответствующим образом, например, привязкой к пригодным для этого предметам для обеспечения необходимой устойчивости.
- bg** Подпиращите се стълби да се подпират на равна, здрава повърхност и преди употреба да се фиксират, например да се завържат или да се монтират подходящи приспособления за гарантиране на стабилност.
- cs** Příložné žebříky opřít o pevné plochy a před použitím zajistit, k zajištění bezpečnosti, např. přivázat nebo použít vhodná zařízení.
- da** Enkeltstiger skal lægges mod en jævn, fast flade og sikres inden brugen, f.eks. ved at binde dem fast eller ved hjælp af egnede anordninger til at sikre stabiliteten.
- el** Ακουμπάτε τις σκάλες απόθεσης προς ίσιες, σταθερές επιφάνειες και ασφαλίστε πριν τη χρήση, π.χ. δένετε ή τοποθετείτε κατάλληλες διατάξεις για την διασφάλιση της σταθερότητας.

et Toetage püstredel tasapinnaliste tugevate pindade vastu ja kinnitage need, nt kinni sidumise või sobiva seadise abil, mis aitaks tagada redeli püstiseismise stabiilsuse.

es Apoyar las escaleras de pared contra superficies niveladas, firmes y asegurarlas antes de su uso. P.ej. atar o aplicar dispositivos adecuados para aseguramiento de la estabilidad.

fi Sijoita nojatikkaat tasaista, kiinteää alustaa vasten ja kiinnitä paikalleen ja tasapainota ennen käyttöä soveltuvilla välineillä.

fr Mettre les échelles simples en appui contre des surfaces de niveau et résistantes, et les sécuriser avant de les utiliser, par exemple : les attacher ou mettre en place des dispositifs appropriés pour assurer la stabilité.

hr/bs Prislone ljestve nasloniti od ravne i čvrste površine te ih osigurati prije korištenja, npr. zavezati ili pričvrstiti za to namijenjenu opremu koja će osigurati njezinu stabilnost.

is Staðsetjið hallastiga upp að jöfnum, hörðum yfirborðum og tryggð áður en tekið til notkunnar, t.d. festið eða tengið viðeigandi búnað við til að tryggja stöðugleika.

it Appoggiare le scale solo contro superfici piane, stabili e, prima dell'utilizzo, assicurarsi di applicare, ad es., dispositivi di ancoraggio o dispositivi appropriati per assicurare la stabilità.

lt Prieš naudodami kopėčias atremkite jas į stabilų paviršių ir pritvirtinkite, pvz., pririškite arba sumontuokite tinkamus saugos įtaisus, kad užtikrintumėte, jog kopėčios yra tvirtai pastatytos.

lv Atbalstiet pieslienamās kāpnes pret stabilu virsmu un nostipriniet tās pirms lietošanas, piemēram, piesieniet tās vai uzstādiet atbilstošas aizsargierīces, kas nodrošina drošu kāpņu uzstādīšanu.

mk Postavete ja skalata na ramni, cvrsti površini i pričvrstete ja pred upotreba, npr. vrzete ja ili pričacete soodvetna oprema za da obezbedite stabilnost.

nl Zet aanzetladders tegen vlakke, stevige oppervlakken en beveilig ze vóór gebruik, bijv. door ze vast te binden of door geschikte voorzieningen aan te brengen die de stabiliteit waarborgen.

no Len anleggstigen mot flate, faste overflater og fest den for bruk, f. eks bind den fast eller bruk egnet utstyr for å sikre stabiliteten.

pt Encostar as escadas de encosto a superfícies planas, firmes e fixar antes da utilização, p. ex. prender ou colocar dispositivos adequados para salvaguardar a estabilidade da estrutura.

ro Scările rezemate se sprijină de o suprafață rigidă și înainte de utilizare se va asigura, de ex. prin legare sau cu dispozitive corespunzătoare pentru asigurarea stabilității.

si Premično lestev naslonite na ravne, trdne površine in zaščitite pred uporabo, npr. privežite ali uporabite primerno opremo za zagotovitev stabilnosti.

sk Príložné rebríky opierajte proti rovným, pevným plochám a pred použitím ich zabezpečte, napr. napojením alebo vhodnými zariadeniami na zabezpečenie stability.

sq Shtrijeni shkallën vertikall në një sipërfaqe tërrafshët dhe solide si edhe sigurojeni mirë përpara se ta përdorni atë. P.sh. Shtrijini poshtë ose bashkangjitni një pajisje të përshtatshme për të siguruar stabilitetin.

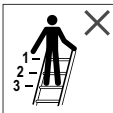
sr/cnr Prislone merdevine nasloniti na ravne, čvrste površine i obezbediti pre korišćenja, npr. vezivanjem ili postavljanjem pogodne opreme za obezbedenje stabilnosti.

sv Ankelstegar skall lutas mot fasta ytor och säkras innan användningen t.ex. genom att bindas fast eller montering av anordningar som säkrar ståndsäkerheten.

tr Dayama merdivenlerini düz, sağlam yüzeylere dayayınız ve kullanımdan önce emniyete alınız, örneğin bağlayınız ya da sağlam durması için emniyet amaçlı tertibatlar yerleştiriniz.

uk Приставні драбини повинні встановлюватися до рівних, твердих поверхонь і перед використанням фіксуватися, наприклад, прив'язуватися до підходящих для цього предметів для забезпечення необхідної стабільності.

6.



de Die obersten drei Sprossen einer Anlegeleiter nicht als Standfläche benutzen.

en Never stand on the the top three steps of a leaning ladder.

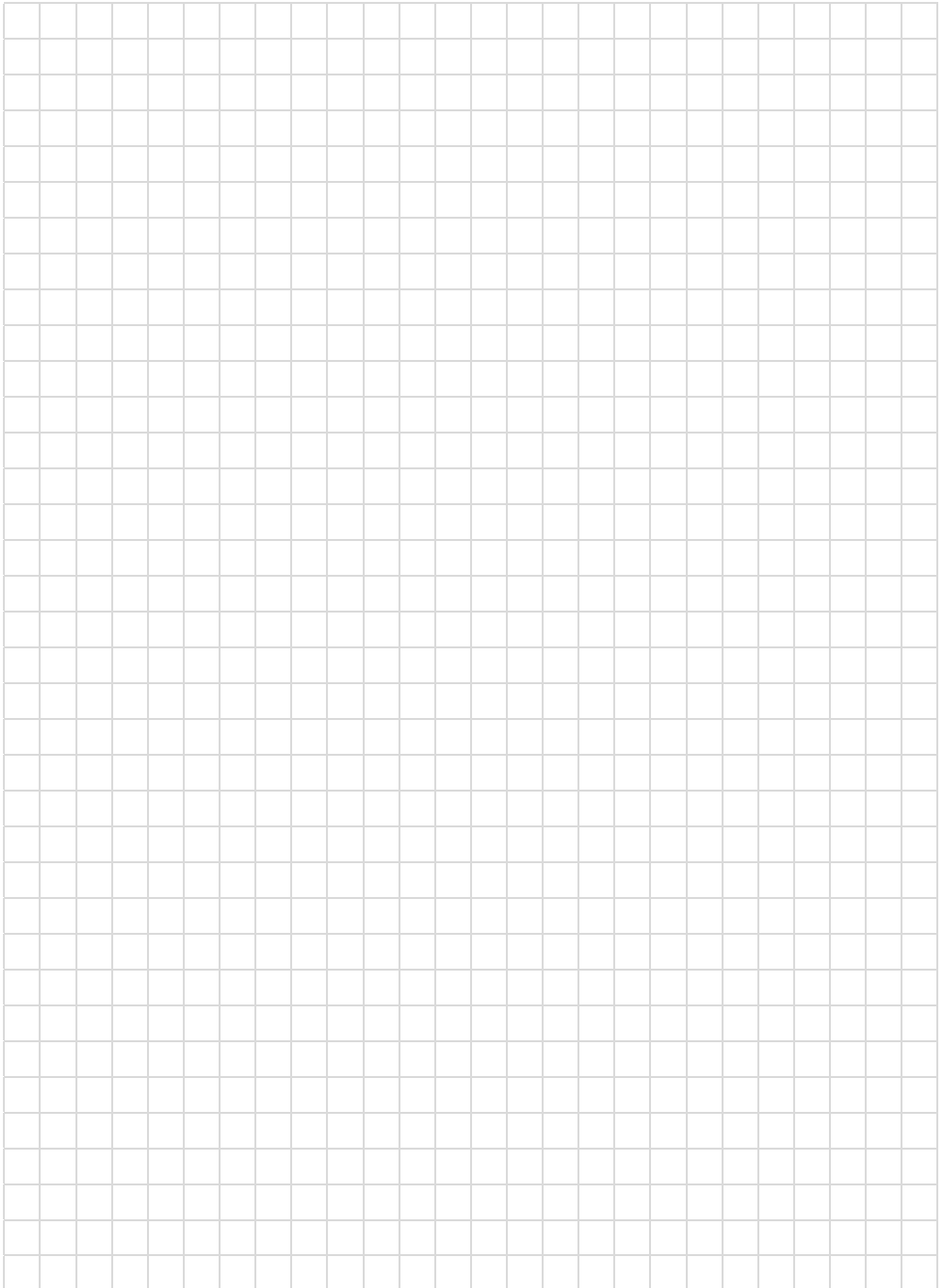
pl Nie używać trzech najwyższych szczebli drabiny przystawnej jako powierzchni do stania.

hu A támasztólétra legfelső három létrafokát tilos állófelületként használni.

ru Верхние три ступени приставной лестницы не использовать в качестве опорных поверхностей.

bg Последните три напречника на подпирщата се стълба да не се използват за стоене.

- cs** Nejvyšší tři příčky příložného žebříku nepoužívejte jako plochu ke stání.
- da** De øverste tre sprosser på en enkeltstige må ikke anvendes som ståflade.
- el** Μη χρησιμοποιείτε τα τρία επάνω σκαλοπάτια μιας σκάλας απόθρασης ως επιφάνεια στήριξης.
- es** No emplear como superficie de pie los tres peldaños superiores de una escalera de pared.
- et** Ärge kasutage püstredeli kolme viimast pulka seismiseks.
- fi** Älä käytä tikkaiden kolmea ylintä askelmaa seisomapaikkana.
- fr** Ne pas utiliser les trois barreaux supérieurs d'une échelle simple en tant que surface sur laquelle on se tiendra.
- hr/bs** Gornje tri prečke prilonih ljestvi ne treba koristiti kao platformu.
- is** Notið ekki þrjú efstu þrep hallastigans sem stöðuými.
- it** Non utilizzare i tre pioli più alti di una scala da appoggio come superficie di appoggio.
- lt** Nenaudokite trijų viršutinių kopėčių pakopų kaip stovėjimo paviršius.
- lv** Neizmantojiet pirmos piesienamo kārņu pakāpienus kā virsmu stāvēšanai.
- mk** Најгорните три скали на скалата не се користат како површини за стоене.
- nl** Gebruik de bovenste drie treden van een aanzetladder niet om op te staan.
- no** Ikke bruk de tre øverste trinnene av anleggstigen som ståplass.
- pt** Não usar os três primeiros degraus de uma escada de encosto como superfície de apoio.
- ro** Ultimele trei trepte ale scării rezemate nu se vor folosi drept suprafață de staționare.
- si** Ne uporabljajte zgornjih treh prečk premične lestve kot stojišče.
- sk** Najvrchnejšie tri priečky príložného rebríka nepoužívajte ako plochu na státie.
- sq** Mos i përdorni tre shkallët e sipërme, nëse shkalla qëndron në ajër ose nuk është e fiksuar si duhet.
- sr/cnr** Gornje tri prečage kod prislone merdevine ne koristiti kao stajnu površinu.
- sv** Enkelstegens översta tre steg får inte användas som ståndyta.
- tr** Dayama merdivenlerinin en üç basamağını üzerinde durma alanı olarak kullanmayınız.
- uk** Забороняється використовувати в якості опорних поверхонь три верхні поперечини приставної драбини.



- de** Technische Änderungen, Irrtümer und Druckfehler vorbehalten, im Zweifel ist der deutsche Originaltext heranzuziehen. Alle abgebildeten Zubehörteile und Arbeitsmittel sind nicht im Lieferumfang enthalten.
- en** Subject to technical changes, errors and misprints. In case of doubt, please refer to the original German text. All accessories and work equipment shown are not included in the scope of delivery.
- pl** Zastrzeżenie się możliwością zmian technicznych, błędów w druku i pomylek. W razie wątpliwości należy sięgnąć do oryginalnego tekstu w języku niemieckim. Wszystkie przedstawione akcesoria oraz inne narzędzia pracy nie są objęte przedmiotem dostawy.
- hu** Műszaki módosítások, nyomdai hibák és tévedések joga fenntartva. Kétséges esetben kérjük, tekintse meg az eredeti német szöveget. A megjelenített tartozékok és munkaeszközök nem képezik a csomag tartalmát.
- ru** Возможны технические изменения, ошибки и опечатки. В случае сомнений, пожалуйста, обратитесь к оригинальному немецкому тексту. Все показанные аксессуары и рабочее оборудование не входят в комплект поставки.
- bg** Възможни са технически промени, дефекти и печатни грешки. В случай на съмнение, моля, направте справка с оригиналния текст на немски език. Всички показани аксесоари и работно оборудване не са включени в обхвата на доставката.
- cs** Technické změny, chyby a překlepy vyhrazeny. V případě pochybností se prosím obraťte na původní německý text. Veškeré vyobrazené příslušenství a pracovní vybavení není součástí dodávky.
- da** Der tages forbehold for tekniske ændringer, fejl og trykfejl. I tvivlstilfælde henvises til den tyske originaltekst. Alt tilbehør og arbejdsudstyr, der er vist, er ikke inkluderet i leveringsomfanget.
- el** Με την επιφύλαξη τεχνικών αλλαγών, οφθαλμάτων και τυπογραφικών λαθών. Σε περίπτωση αμφιβολίας, παρακαλούμε ανατρέξτε στο πρωτότυπο γερμανικό κείμενο. Όλα τα αξεσουάρ και ο εξοπλισμός εργασίας που απεικονίζονται δεν περιλαμβάνονται στο αντικείμενο της παράδοσης.
- es** Sujeto a cambios técnicos, errores y erratas. En caso de duda, consulte el texto original en alemán. Todos los accesorios y equipos de trabajo mostrados no están incluidos en el volumen de suministro.
- et** Tehniliste muudatuste, vigade ja trükkivigade esinemise korral palun vaadake saksa originaalteksti. Kõik näidatud tarvikud ja töövahendid ei kuulu tarnekomplekti.
- fi** Tekniset muutokset, virheet ja painovirheet sallittu. Epäselvissä tapauksissa katso alkuperäinen saksankielinen teksti. Kaikki kuvatut lisävarusteet ja työvälineet eivät sisälly toimitukseen.
- fr** Sous réserve de modifications techniques, d'erreurs et de fautes d'impression. En cas de doute, il convient de se référer au texte original allemand. Tous les accessoires et outils de travail illustrés ne sont pas compris dans la livraison.
- hr/ba** Podložno tehničkim promjenama, pogreškama i tiskarskim pogreškama. U slučaju sumnje, potrebno je pogledati izvorni njemački tekst. Svi prikazani dodaci i alati nisu uključeni u opseg isporuke.
- is** Með fyrirvara um tæknilegar breytingar, villur og prentvillur. Ef vafi leikur á, skal skoða upprunalega þýska textann. Allir fylgihlutir og verkfæri sem sýnd eru eru ekki innifalín í afhendingu.
- it** Soggetto a modifiche tecniche, errori e refusi. In caso di dubbio, fare riferimento al testo originale tedesco. Tutti gli accessori e le attrezzature di lavoro illustrati non sono compresi nella fornitura.
- lt** Galimi techniniai pakeitimai, spausdinimo klaidos ir klaidos. Kilus abejonėms, skaitykite originalų tekstą vokiečių kalba. Visi pateikti priedai ir kiti darbo įrankiai į tiekiamą daiktą neįtraukti.
- lv** Pastāv tehnisko izmaiņu ieviešanas, drukas un citu kļūdu iespēja. Šaubu gadījumā skatiet oriģinālo tekstu vācu valodā. Visi parādītie piederumi un citi darba instrumenti neietilpst ierīces komplektā.
- mk** Предмет на технички промени, грешки и погрешно печатење Во случај на сомнеж, треба да се консултира оригиналниот германски текст. Сите прикажани додатоци и алатки не се вклучени во опсегот на испорака.
- nl** Technische wijzigingen, fouten en drukfouten voorbehouden. In geval van twijfel wordt verwezen naar de originele Duitse tekst. Alle afgebeelde accessoires en arbeidsmiddelen zijn niet bij de levering inbegrepen.
- no** Med forbehold om tekniske endringer, feil og trykffeil. I tvilstilfeller henvises det til den tyske originalteksten. Alt avbildet tilbehør og arbeidsutstyr er ikke inkludert i leveringsomfanget.
- pt** Em caso de dúvida, consultar o texto original em alemão. Todos os acessórios e equipamento de trabalho apresentados não estão incluídos no âmbito da entrega.
- ro** Sub rezerva modificărilor tehnice, a erorilor și a greșelilor de tipar. În caz de îndoială, vă rugăm să consultați textul original în limba germană. Toate accesoriile și echipamentele de lucru prezentate nu sunt incluse în setul de livrare.
- si** Možno se tehnične spremembe, napake in tiskarske napake. V primeru dvoma glejte izvirno nemško besedilo. Vsi prikazani dodatki in delovna oprema niso vključeni v obseg dobave.
- sk** S výhradou technických zmien, chýb a preklepov. V prípade pochybností sa obráťte na pôvodný nemecký text. Všetko zobrazené príslušenstvo a pracovné pomôcky nie sú súčasťou dodávky.
- sq** Subjekt i ndryshimeve teknike, gabimeve dhe stypjeve të gabuara. Në rast dyshimi, ju lutem referohuni tekstit original Gjerman. Të gjithë aksesorët dhe veglat e paraqitura, nuk përfshihen në objektin e dorëzimit.
- sr/cnt** Podložno tehničkim izmenama, greškama i štamparskim greškama. U slučaju sumnje, treba konsultovati originalni nemacki tekst. Savi prikazani pribor i alati nisu uključeni u obim isporuke.
- sv** Med förbehåll för tekniska ändringar, fel och tryckfel. I tveksamta fall hänvisas till den tyska originaltexten. Alla tillbehör och arbetsutrustning som visas ingår inte i leveransen.
- tr** Teknik değışikliklere, hatalara ve yanlış baskılara tabidir. Şüphede durumunda lütfen orijinal Almanca metne bakın. Gösterilen tüm aksesuarlar ve çalıřma ekipmanları teslimat kapsamına dahil değildir.
- uk** Можливі технічні зміни, помилки та друкарські помилки. У разі виникнення сумнівів, будь ласка, зверніться до оригінального тексту німецькою мовою. Усі зображені аксесоари та робоче обладнання не входять до комплекту поставки.



Steig- und GerüstSysteme



KRAUSE-Werk GmbH & Co. KG
Am Kreuzweg 3
D-36304 Alsfeld
Tel.: +49 (0) 6631 795-0
E-Mail: info@krause-systems.de



KRAUSE-Systems AG
Chrümble 9
CH-5623 Boswil
Tel.: +41 (0) 56 666 90 50
E-Mail: info@krause-systems.ch



KRAUSE Kft.
H-2030 Érd
Tolmács u. 7.
Tel.: +36 (06) 23 521 130
E-Mail: info@krause-systems.hu



KRAUSE Sp. z o.o.
ul. Stalowa 10
PL - 58- 100 Świdnica
Tel.: +48 (74) 851 88 00
E-Mail: info@krause-systems.pl



ТОО „КРАУЗЕ-СИСТЕМС“
KZ-010000, г. Астана
шоссе Коргалжын 19,
БЦ „Korgalzhyn“, офис 404 А
Тел +7 (7172) 57 67 98
E-Mail: info@krause-systems.com.kz

www.krause-systems.com

